

Schletter Solar Montage- systeme



Komponenten Übersicht 2013/14

Inhaltsverzeichnis

Komponentenübersicht

Scannen Sie diesen QR-Code mit Ihrem Smartphone, um dieses Dokument als PDF zu erhalten.



Unser Betrieb ist zertifiziert nach:

TÜV Rheinland CERT:
ISO 9001:2008
ISO 14001:2004
ISO 50001:2011

Herstellerqualifikation nach
DIN 18800-7:2008-11 Klasse E

EG-Zertifizierung nach
DIN EN 1090-2/3 EXC3

DIN EN ISO 3834-2:2006
Umfassende Qualitätsanforderungen
an den Schweißbetrieb

Herstellerqualifikation nach
DIN 2303 Q2 BK1

DIN EN 15085-2
Zertifizierungsstufe CL1

Herstellerqualifikation nach
DIN V 4113-3 Klasse C

TC KLEBEN Zertifizierter Klebfachbetrieb
gem. DIN 6701-2, Klasse A1

Für viele Systeme besteht ebenso eine bauaufsichtliche Zulassung.

Alle Zertifikate und Urkunden finden Sie auch im Internet unter:
www.schletter.de/DE/unternehmen/qm-zertifizierungen.html



Scannen Sie diesen QR-Code mit Ihrem Smartphone, um die Schletter-App zu erhalten.

Schletter-App

- QR-Code Reader
- Komfortable Autovervollständigung bei Schletter-Formularseiten
- Versandstatus Ihrer Bestellungen bei Schletter
- Übernahme von Kontakt QR-Codes in das Adressbuch Ihres Smartphones

Befestigungselemente **ab Seite // 05**

Dachhaken	Seite // 06
Welldachbefestigung	Seite // 16
Blechdachbefestigung	Seite // 18
StandOff	Seite // 23
FixE / FixT	Seite // 24

Modulklemmen **ab Seite // 29**

für gerahmte Module	Seite // 30
für ungerahmte Module	Seite // 32

Standardprofile und Zubehör **ab Seite // 37**

Profilmfamilie 05	Seite // 38
Kabelkanal MaxK	Seite // 43

Systembezogene Komponenten **ab Seite // 45**

Einlegesystem	Seite // 46
Plandach5	Seite // 49
FixZ-7 / FixZ-15	Seite // 50

Flachdachsysteme **ab Seite // 53**

Stützen und Zubehör	Seite // 56
---------------------	-------------

Sonderprofile **ab Seite // 63**

Profilmfamilie DN	Seite // 64
-------------------	-------------

Großprojekte **ab Seite // 69**

Schrauben und Zubehör **ab Seite // 73**

BEFESTIGUNGS- ELEMENTE

Unsere Produkte im Bereich Befestigungselemente:

Dachhaken

Welldachbefestigung

Blechdachbefestigung

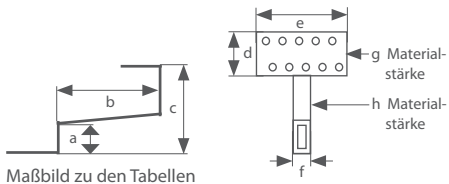
StandOff

FixE / FixT

Dachhaken

Befestigungselemente

Scannen Sie diesen QR-Code mit Ihrem Smartphone, um weitere Informationen zu diesem Produktbereich zu erfahren.



Maßbild zu den Tabellen



Montageschema

Dachhaken Übersicht

- alle Dachhaken in Edelstahl ausgeführt
- verstellbare Haken komplett vormontiert

Holzschrauben, Sechskantmuttern (M10x25 mm) und Flanschmuttern bitte gesondert mitbestellen!

Auf Anfrage auch in Schwarz erhältlich!

Dachhaken für geringe Schnee- und normale Windlasten

- VA-Qualität
- Geschweißt
- Steganordnung symmetrisch

100002-000 Dachhaken Eco G

	a	b	c	d	e	f	g	h
mm	45	110	132	60	150	30	5	5

100003-000 Dachhaken Eco V (verstellbar)

	a	b	c	d	e	f	g	h
mm	45	105	117-147	60	150	30	5	5



Dachhaken für höhere Schnee- und Windlasten

- VA-Qualität
- Geschweißt
- Steganordnung symmetrisch
- Zur besseren Hinterlüftung in unterschiedlichen Größen

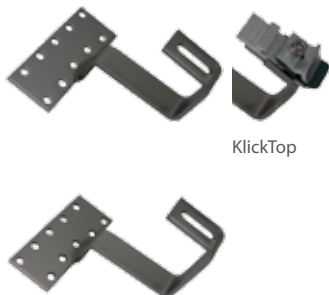
100004-000 Dachhaken Eco S 135 (Normalhöhe 135 mm)

	a	b	c	d	e	f	g	h
mm	45	110	135	60	150	35	5	6

100004-001 Dachhaken Eco S 135 KlickTop

100007-000 Dachhaken Eco S 165 (Sonderhöhe 165 mm)

	a	b	c	d	e	f	g	h
mm	45	110	165	60	150	35	5	6



KlickTop



KlickTop

100008-000 Dachhaken Eco S 195 (Sonderhöhe 195 mm)

	a	b	c	d	e	f	g	h
mm	45	110	195	60	150	35	5	6

100009-000 Dachhaken Eco SV (extra stabil, verstellbar)

	a	b	c	d	e	f	g	h
mm	45	110	120-150	60	150	35	5	6

100009-001 Dachhaken Eco SV KlickTop

Sonderausführungen des Dachhakens Eco S 135

100004-002 Dachhaken Eco S 135 rechts

Steganordnung rechts

100006-000 Dachhaken Eco S 135 35 mm

Für niedrige Lattung a = 35 mm

100005-000 Dachhaken Eco S 135 Steg 130

Für große Ziegelformen b = 130 mm

Dachhaken für besonders hohe Schneelasten

- VA-Qualität
- Geschweißt
- Steganordnung symmetrisch



KlickTop

100010-000 Dachhaken VaMax

	a	b	c	d	e	f	g	h
mm	45	120	145	80	180	35	6	8

100010-001 Dachhaken VaMax KlickTop**100011-000** Dachhaken VaMax (verstellbar)

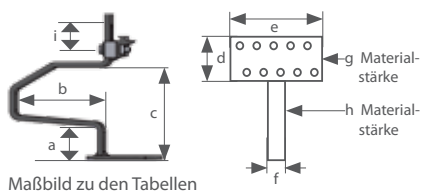
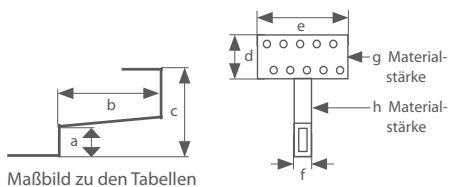
	a	b	c	d	e	f	g	h
mm	45	120	125-165	80	180	35	6	8

100011-001 Dachhaken VaMax KlickTop (verstellbar)

KlickTop

Dachhaken

Befestigungselemente



Dachhaken Universal

- VA-Qualität
- Steganordnung variabel
- Vorne und hinten verstellbar
- Mittelsteg in drei Positionen einsetzbar

100001-000 Dachhaken Universal (Frankfurter Pfanne o. Falzziegel)

	a	b	c	d	e	f	g	h
mm	37-47	115	78-125	75	150	30	5	6

100001-001 Dachhaken Universal KlickTop

Dachhaken Rapid²⁺

- VA-Qualität
- Geschweißt
- Steganordnung symmetrisch
- Vormontiert

101001-000 Dachhaken Rapid²⁺ 45

	a	b	c	d	e	f	g	h	i
mm	45	110	118	60	150	35	5	6	30

Vergleichbar mit: Eco S 100004-000, 100004-001, 100009-000

101001-001 Dachhaken Rapid²⁺ 45V

	a	b	c	d	e	f	g	h	i
mm	45	110	125	60	150	35	5	6	30

Wie 101001-000, jedoch für vertikale Schienenmontage

Vergleichbar mit: Eco S 100004-000, 100004-001, 100009-000

101002-000 Dachhaken Rapid²⁺ 35

	a	b	c	d	e	f	g	h	i
mm	35	110	108	60	150	35	5	6	30

Wie 101001-000, jedoch 35mm/1,38inches Schenkelhöhe für niedrige Lattung

Vergleichbar mit: Eco S 100006-000

101003-000 Dachhaken Rapid²⁺ 55

	a	b	c	d	e	f	g	h	i
mm	55	110	116	60	150	35	5	6	30

Wie 101001-000, jedoch 55mm/2,17inches Schenkelhöhe für hohe Lattung oder große Ziegelformate



101004-000 Dachhaken Rapid²⁺ Universal

	a	b	c	d	e	f	g	h	i
mm	40-54	110	116	60	150	35	5	6	30

Universal verstellbar, für vertikale Schienenmontage
Vergleichbar mit: Universal 100001-000



101005-000 Dachhaken Rapid²⁺ Max

	a	b	c	d	e	f	g	h	i
mm	45	120	125	80	180	35	6	8	30

Wie 101001-000, jedoch Steg 35x8mm/1,38x0,31inches für hohe Schneelasten
Vergleichbar mit: VaMax 100010-000, 100010-001, 100011-000, 100011-001



101005-001 Dachhaken Rapid²⁺ Max 150

	a	b	c	d	e	f	g	h	i
mm	43	150	125	80	180	35	6	8	30

Wie 101005-000, jedoch mit verlängertem Steg (Maß b) für große Ziegelformate
Vergleichbar mit: VaMax 100010-000, 100010-001, 100011-000, 100011-001



101005-003 Dachhaken Rapid²⁺ Max 35

	a	b	c	d	e	f	g	h	i
mm	35	120	115	80	180	35	6	8	30

Wie 101005-000, jedoch für niedrige Lattung (Maß a)



101006-000 Dachhaken Rapid²⁺ MaxV

	a	b	c	d	e	f	g	h	i
mm	45	120	125	80	180	35	6	8	30

Wie 101005-000, jedoch für vertikale Schienenmontage
Vergleichbar mit: VaMax 100010-000, 100010-001, 100011-000, 100011-001

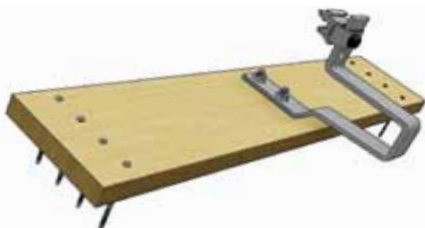
Dachhaken Rapid 2L

Dachhaken für Systemdächer aus Isolierdachelementen.

101008-000 Dachhaken Rapid 2L

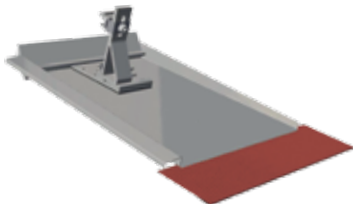
	a	b	c	d	e	f	g	h	i
mm	20	127	74	88	35	35	6	6	30

101008-001 Dachhaken Rapid 2L Set (inkl. Brett und Schrauben)



Dachhaken

Befestigungselemente

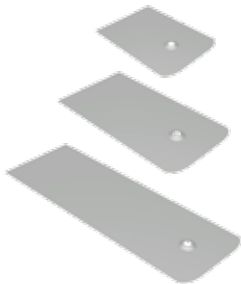


Alu-Tile Alu-Ziegeleratz

Ersetzt einen kompletten Dachziegel. Speziell für Gebiete mit hohen Schneelasten. Inkl. Dachhaken mit Rapid-Aufsatz.

Vergleichsliste (sortiert nach Dachziegel-Hersteller)			
Hersteller	Ziegeltypen	Alu-Tile	
Braas	Frankfurter Pfanne, Taunus Pfanne, Harzer Pfanne, Doppel-S-Ziegel	103003-000	Alu-Tile BEZ Typ000 Set
	Tegalit ¹	103003-014	Alu-Tile BEZ Typ014 Set
	Harzer Pfanne 7 (BIG)	103003-017	Alu-Tile BEZ Typ017 Set
Creaton	Rustico Falzziegel	103003-001	Alu-Tile BEZ Typ001 Set
	MZ3	103003-005	Alu-Tile BEZ Typ005 Set
	Gratus	103003-007	Alu-Tile BEZ Typ007 Set
	Magnum ¹	103003-016	Alu-Tile BEZ Typ016 Set
Ergoldsbacher	Falzziegel	103003-002	Alu-Tile BEZ Typ002 Set
	Großfalzziegel	103003-003	Alu-Tile BEZ Typ003 Set
	Erlus E58 / S	103003-004	Alu-Tile BEZ Typ004 Set
	Erlus Großfalzziegel XXL, Erlus Reformpfanne XXL	103003-006	Alu-Tile BEZ Typ006 Set
	Erlus Karat ¹	103003-008	Alu-Tile BEZ Typ008 Set
	Erlus E58 plus ¹	103003-013	Alu-Tile BEZ Typ013 Set
Istighofener Swiss	Erlus Linea	103003-015	Alu-Tile BEZ Typ015 Set
	Doppelfalz 425 x 250 mm	103003-012	Alu-Tile BEZ Typ012 Set
Jungmeier	Falzziegel	103003-002	Alu-Tile BEZ Typ002 Set
Nelskamp	S-Pfanne	103003-000	Alu-Tile BEZ Typ000 Set
	Finkenberger Pfanne	103003-010	Alu-Tile BEZ Typ010 Set
ZZWancor Swiss	Flachschiebeziegel Fama und Jura 13, Züricher Ziegelei Istigh. 290	103003-009	Alu-Tile BEZ Typ009 Set
	Pfannenziegel Pada 13	103003-011	Alu-Tile BEZ Typ011 Set

¹ Zusatzaßnahmen: Ziegel müssen leicht bearbeitet werden! Beachten Sie dazu unsere weiteren Produktinformationen. Preis variiert!



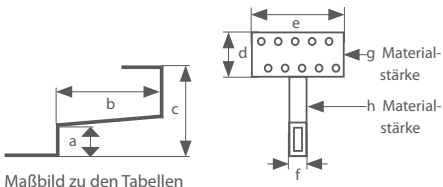
SlatePlan Edelstahl-Schindeleratz

SlatePlan kann auf Dächern mit Schindeldeckung, z.B. aus Bitumen, Faserzement oder Schiefer, zur Anbindung von Stockschrauben-Systemen eingesetzt werden. Zubehör: siehe Welldachbefestigung

109017-000 SlatePlan mit Dichtung 270x200x0,5 mm

109017-001 SlatePlan mit Dichtung 370x200x0,5 mm

109017-002 SlatePlan mit Dichtung 580x200x0,5 mm



Maßbild zu den Tabellen

Dachhaken Biberschwanz

- VA-Qualität

Bitte prüfen Sie, ob die Hakenform zur bauseitigen Eindeckung passt.

103001-001 Dachhaken Biberschwanz (einfach)

	a	b	c	d	e	f	g	h
mm	45	255	125	60	30	30	5	5

103001-002 Dachhaken Biberschwanz Universal (versellbar)

	a	b	c	d	e	f	g	h
mm	40	240	107-137	75	150	30	5	6

103011-000 Biberschwanz-Befestigungsset verz. (einfach)

	a	b	c	d	e	f	g	h
mm	32	255	125	60	30	30	5	5

Biberschwanz-Ersatzplatte **verzinkt** mit integriertem VA-Haken

103012-000 Biberschwanz-Befestigungsset Cu (einfach)

Biberschwanz-Ersatzplatte Kupfer mit integriertem VA-Haken

103013-000 Biberschwanz-Befestigungsset Edelstahl (Universal)

	a	b	c	d	e	f	g	h
mm	32	260	130	45	30	30	5	5

Biberschwanz-Ersatzplatte **Edelstahl** mit integriertem VA-Haken

103011-001 Biberschwanz-Befestigungsset Univ. verz. (Universal)

	a	b	c	d	e	f	g	h
mm	35	245	110	71	140	30	5	5

Biberschwanz-Ersatzplatte **verzinkt** mit integriertem VA-Haken und zusätzlicher Befestigungsplatte (seitlich verstellbar). Die optimale Befestigungsart!

103012-001 Biberschwanz Befestigungsset Univ. Cu (Universal)

Biberschwanz-Ersatzplatte Kupfer mit integriertem VA-Haken und zusätzlicher Befestigungsplatte (seitlich verstellbar).

Dachhaken

Befestigungselemente

Sonderdachhaken Schiefer Prefa

- VA-Qualität
- Ohne Platte

Bei Schieferdächern ist die optimale Montageform primär von der Dachneigung abhängig!



102001-000 Dachhaken Schiefer Prefa (einfach)

	Länge	Höhe	Breite	Stärke
mm	235	75	30	5



102001-001 Dachhaken Schiefer Prefa V (Vario)

	Länge	Höhe	Breite	Stärke
mm	235	60-90	30	5

Dachhaken Thermodach

- Speziell angepasst für die Anwendung auf Thermodächern
- Befestigungslöcher: 7mm / 0,28inches



109013-000 Dachhaken Thermodach

	Länge	Höhe	Breite	Stärke
mm	235	75	35	6

Dachhaken Sonderausführung Bitumen

- Besonders flacher Haken
- Insbesondere zur Befestigung zwischen Bitumen-Schindeln



109001-000 Dachhaken Bitumen

	Länge	Höhe	Breite	Stärke
mm	255	75	40	4

Dachhaken Sonderausführung Tegalit

- Ohne Befestigungsplatte
- Für flache Tegalit-Ziegel



109003-000 Dachhaken Tegalit

	a	b	c	d	e	f	g	h
mm	52	180	132	60	30	30	5	5

Dachhaken PP

- Für Pfettendächer mit Pfanneneindeckung

Dieser Haken muss wegen der Pfettenteilung i.d.R. mit einem Kreuzschienensystem kombiniert werden.



109004-000 Dachhaken-System PP Pfette Pfanne

	a	b	c	d	e	f	g	h
mm	50	110	135	200	50	35	5	6

Dachhaken Mönch Nonne

- Für spezielle Ziegelformen - Mönch / Nonne
- Vor allem in südeuropäischen Ländern.



109005-000 Dachhaken Mönch Nonne - Pfette (verstellbar)

	a	b	c	d	e	f	g	h
mm	100-130	110	185-215	200	50	35	5	6



109005-001 Dachhaken Mönch Nonne - Sparren (verstellbar)

	a	b	c	d	e	f	g	h
mm	100-130	110	185-215	60	150	35	5	6

Ausführung für Sparren oder Beton

Dachhaken

Befestigungselemente

Dachhaken Zubehör



109006-002 Unterlage 2 mm DN 8

109006-005 Unterlage 5 mm DN 8

Distanzstück für Dachhakenmontage (paarweise verwenden)



109007-002 Unterlage 2 mm DN 10 Aluminium

109007-005 Unterlage 5 mm DN 10 Aluminium

109007-012 Unterlage 2 mm DN 10 PA Kunststoff

109007-015 Unterlage 5 mm DN 10 PA Kunststoff

Ausgleichsplatte für Verbindung M10 (ggf. auf Schraubenlänge achten!)



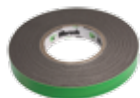
973000-017 Unterlegplatte 2 mm EcoG / EcoS / Rapid Standard

973000-018 Unterlegplatte 5 mm EcoG / EcoS / Rapid Standard

973000-019 Unterlegplatte 2 mm VaMax / Rapid Max

973000-020 Unterlegplatte 5 mm VaMax / Rapid Max

Distanzstück für Dachhakenmontage



973000-221 Dachhakendichtband grau TP600 10 Meter



Anwendungsbeispiel



109008-000 KlickTop-Aufsatzteil für Dachhaken

Insbesondere für Sonderdachhaken, die nicht als KlickTop-Version zur Verfügung stehen.

Nicht geeignet für Dachhaken Bitumen!



Anwendungsbeispiel



109009-002 Distanzhülse Kunststoff Maßzuschnitt

- Für Aufsparrendämmung
- Verwendbar als Distanzstück bei Aufsparrdämmung in Verbindung mit extra langen Befestigungsschrauben
- Ausführung in Kunststoff vermeidet Kältebrücken
- Gewünschte Länge bei Bestellung angeben
- Schrauben gesondert bestellen!
- Reduzierte Belastung pro Dachhaken beachten!

109010-000 Zusatzwinkel Iso07

- Für Dachhakenbefestigung, System Iso07



Anwendungsbeispiel



109014-000 ECO90-Winkel Set

- Für Dachhaken
Ermöglicht die Dachhakenmontage auf Konstruktionen mit Brettschichtbindern. Inkl. Schrauben und Muttern zur Befestigung des ECO90-Winkels am Dachhaken.

Passend zu allen Schletter-Dachhaken, ausgenommen:

100001-000 Dachhaken Universal

100001-001 Dachhaken Universal KlickTop

101004-000 Dachhaken Rapid2+ Universal

Anwendungsbereich

Befestigung von Solar- und Photovoltaikanlagen an der Unterkonstruktion von Ziegeldächern.

Technische Daten

Material	Dachhaken und Schrauben: Edelstahl 1.4301 Distanzstücke, Ausgleichplatten, KlickTop und Rapid-Profilklemmung: Aluminium; Blechbauteile: Edelstahl 1.4301
Statik	Statische Berechnung gemäß den aktuellen länderspezifischen Normen (in Deutschland DIN1055 und EC1). Statik-Beiblatt zur Bestimmung der Anzahl der erforderlichen Befestigungspunkte, basierend auf statischer Berechnung. Beachten Sie in jedem Falle die Hinweise zur Statik! In den allgemeinen Statik-Anlagen ist jeweils der Nachweis der Haltekraft des Daches an der Unterkonstruktion nicht enthalten!

Alle Systempreise bequem und schnell mit dem Autokalkulator auf unserer Website: www.schletter.de

Welldachbefestigung

Befestigungselemente

Scannen Sie diesen QR-Code mit Ihrem Smartphone, um weitere Informationen zu diesem Produktbereich zu erfahren.



Montageschema

Welldachbefestigung Übersicht

Für Welleternit- oder Trapezblechdächer werden sogenannte Welldachbefestigungssets, bestehend aus einer Spezial-Stockschraube mit EPDM-Dichtung und einer Montageplatte verwendet.



- 943810-160** Stockschraube lose, ohne Muttern M10x160 mm
- 943810-200** Stockschraube lose, ohne Muttern M10x200 mm
- 943812-200** Stockschraube lose, ohne Muttern M12x200 mm
- 943812-250** Stockschraube lose, ohne Muttern M12x250 mm
- 943812-300** Stockschraube lose, ohne Muttern M12x300 mm
- 943812-350** Stockschraube lose, ohne Muttern M12x350 mm
- 943812-400** Stockschraube lose, ohne Muttern M12x400 mm



- 110010-200** Stockschraubenset 10x200 montiert M10x200 mm
- 110012-200** Stockschraubenset 12x200 montiert M12x200 mm
- 110012-300** Stockschraubenset 12x300 montiert M12x300 mm
- 110012-350** Stockschraubenset 12x350 montiert M12x350 mm
- 110012-400** Stockschraubenset 12x400 montiert M12x400 mm

Stockschraubenset fertig konfektioniert mit vulkanisierter EPDM-Dichtung (UV-beständig) und 3 Flanschmutter in V4A, montiert



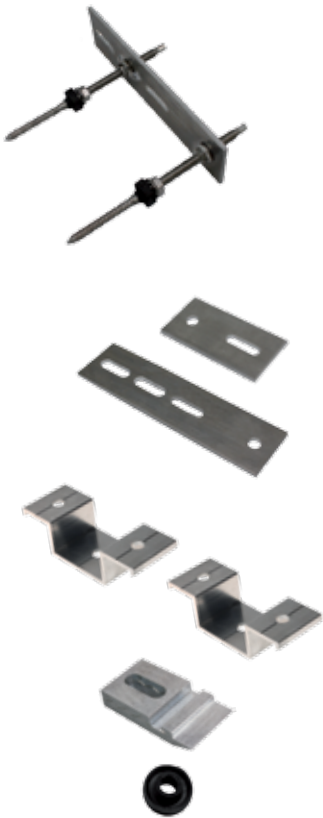
- 111110-200** Welldachbefestigungsset 10x200 KlickTop M10x200 mm
- 111112-200** Welldachbefestigungsset 12x200 KlickTop M12x200 mm
- 111112-300** Welldachbefestigungsset 12x300 KlickTop M12x300 mm

Welldachbefestigungsset KlickTop incl. KlickTop-Satz, Stockschraube mit vulkanisierter EPDM-Dichtung (UV-beständig) und 3 Flanschmutter in V4A



- 111010-200** Welldachbefestigungsset 10x200 M10x200 mm
- 111012-200** Welldachbefestigungsset 12x200 M12x200 mm
- 111012-300** Welldachbefestigungsset 12x300 M12x300 mm

Welldachbefestigungsset incl. Montageplatte, Stockschraube mit vulkanisierter EPDM-Dichtung (UV-beständig) und 3 Flanschmutter in V4A



111210-200 Doppel-Welldachbefestigungsset 10x200 M10x200 mm

111212-200 Doppel-Welldachbefestigungsset 12x200 M12x200 mm

111212-300 Doppel-Welldachbefestigungsset 12x300 M12x300 mm

Doppel-Welldachbefestigungsset incl. Montageplatte, 2 Stockschrauben mit vulkanisierter EPDM-Dichtung (UV-beständig) und 6 Flanschnuttern, passend für Faserzementplatten oder Berliner Welle 133/177 mm

119002-000 Montageplatte für Stockschraube M10/M12

für Stockschrauben M10/M12, lose, Aluminium
120x60x6 mm

119003-000 Montageplatte doppelt Stockschr. M10/M12

für Stockschrauben M10/M12, lose, Aluminium
Besonders stabile Ausführung

119014-001 Hutprofil 50 mm lang d11 d11 d11

für Stockschrauben M10 (Mittelloch), lose, Aluminium
Mittelloch: 11 mm, Außenlöcher: 11 mm

119014-000 Hutprofil 50 mm lang d11 d13 d11

für Stockschrauben M12 (Mittelloch), lose, Aluminium
Mittelloch: 13 mm, Außenlöcher: 11 mm

119001-000 KlickTop Aufsatzteil zu Stockschraube

für Stockschrauben M10/M12, lose, Aluminium

973000-002 Dichtung EPDM für Stockschraube M10/M12

EPDM, UV-beständig

Anwendungsbereich

Befestigung von Solar- und Photovoltaikanlagen an der Unterkonstruktion auf Welleternit- oder Trapezblechdächern.

Technische Daten

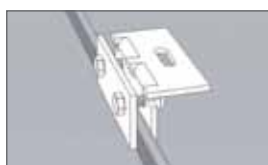
Material	Schrauben: Edelstahl 1.4301 Montageplatte / KlickTop-Aufsatz: Aluminium Dichtgummi: vulkanisierte EPDM-Dichtung (UV-beständig)
Statik	Statische Berechnung gemäß den aktuellen länderspezifischen Normen (in Deutschland DIN1055 und EC1). Statik-Anlagen zur Dimensionierung der Anzahl der erforderlichen Befestigungspunkte, basierend auf statischer Berechnung. Beachten Sie in jedem Falle die Hinweise zur Statik! In den allgemeinen Statik-Anlagen ist jeweils der Nachweis der Haltekraft des Daches an der Unterkonstruktion nicht enthalten!

Alle Systempreise bequem und schnell mit dem Autokalkulator auf unserer Website: www.schletter.de

Blechdachbefestigung

Befestigungselemente

Scannen Sie diesen QR-Code mit Ihrem Smartphone, um weitere Informationen zu diesem Produktbereich zu erfahren.



Montageschema

Blechdachklemmen Übersicht

Für fast jede Anwendung!

Bitte beachten: Das Anzugsmoment ist so zu begrenzen, dass die Blechfalze nicht verformt werden und die thermische Dehnung der Bleche nicht verhindert wird!



Für KlickTop



Für KlickTop



Für KlickTop



Für KlickTop



Für KlickTop



112001-000 Falzklemme 503 Stehfalzdach VA

für Stehfalzdächer

Bitte beachten: Bei Titanzinkblechen ist zu prüfen, ob die Falze belastet werden dürfen!

112001-001 Falzklemme Stehfalzdach für KlickTop

112002-000 Falzklemme 510 KalZip

für KalZip, Bemo, Monteco Eurorib E500 und ähnliche

112002-002 Falzklemme 510 KalZip für KlickTop

112003-000 Falzklemme 520 Zambelli RibRoof465 Alu

für Zambelli RibRoof, Baubreite 465 und ähnliche

112003-002 Falzklemme Zambelli RibRoof465 KlickTop

112004-000 Falzklemme 522-A Zambelli RibRoof500 Alu

für Zambelli RibRoof, Baubreite 500 und ähnliche

112004-001 Falzklemme Zambelli RibRoof500 KlickTop

112006-000 Falzklemme 524 Fischer KlipTec 52-400 Alu

für Fischer KlipTec 52/400 und ähnliche

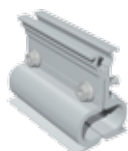
112006-001 Falzklemme Fischer KlipT 52-400 KlickTop

112007-000 Falzklemme 525 Domico VA

für Domico und ähnliche

112010-000 Falzklemme RC für RiverClack

für RiverClack und ähnliche



112014-000 Universalklemme

für Falze mit einer max. Breite von 47 mm
und einer max. Höhe von 25 mm



129004-000 KlickTop-Kreuzverbinder-Set M8

mit Schrauben, Klickeinsatz und Vierkantmutter für Klicknut M8
zur Profilmontage an den Blechfalzklemmen für KlickTop



129063-000 Rapid Kreuzverbinder

Komplett vormontiert für Klicknut M8
für Kreuzschienensystem

➔ **Produktblatt Rapid Kreuzverbinder**



Trapezschelle Fix 2000

Die universelle Trapezblechbefestigung
für Stahlbleche ab 0,55 mm und Alublech ab 0,8 mm;
Auf Anfrage auch für Stahl- und Alublech ab 0,5 mm;
Fertigung nach Maß (Maß-Checkliste zum Download)!
Anwendungshinweise besonders beachten!



113002-000 Fix2000 KlickTop

incl. 4 Blechschrauben

113002-001 Fix2000 KlickTop mit Gummi

Ausführung mit eingeklebtem EPDM-Gummi
(Herstellerempfehlung)



113001-000 Fix2000 Standard

incl. 4 Blechschrauben und 1 x Schraubensatz M10

113001-001 Fix2000 Standard mit Gummi

Ausführung mit eingeklebtem EPDM-Gummi
(Herstellerempfehlung)



973000-014 EPDM-Gummi für eigenhändige Montage

(10 m - Rolle, 48 mm breit)



119009-000 Fix2000 Messlehre

(zum Ausmessen der Trapezblechmaße)

Blechdachbefestigung

Befestigungselemente

System VarioFix

Die universelle Trapezblechbefestigung
für Stahl- und Alublech ab 0,5 mm;
Anwendungshinweise besonders beachten!



113009-100 SingleFix-V Solo Paar Set

(2 x SingleFix-V Solo, 4 Blechschrauben)

Verwendung z.B. in Verbindung mit Montageschiene Solo

113009-200 SingleFix-V Solo Montagekit

(2 x SingleFix-V Solo, 4 Blechschrauben,

Profilstück Solo 450 mm)

113009-101 SingleFix-V Profi Paar Set

(2 x SingleFix-V Solo, 4 Blechschrauben)

Verwendung z.B. in Verbindung mit Montageschiene Profi

113009-103 SingleFix 20 Paar Set

(2 x SingleFix 20, 4 Blechschrauben)

Bei besonders niedriger Sickenhöhe, ab 20 mm!

Verwendung z.B. in Verbindung mit Montageschiene Solo

113009-202 SingleFix 20 Montagekit

(2 x SingleFix 20, 4 Blechschrauben,

Profilstück Solo 450 mm)

Bei besonders niedriger Sickenhöhe, ab 20 mm!

113011-100 SingleFix-HU

(2 x SingleFix-V Solo, 4 Blechschrauben,

SingleFix-HU Profil)

119015-002 Montagelochband 17x0,8 Loch 5,2-5,3 mm - 50 m

Zur Verbindung von Einzelschellen als Potenzialverbindung
oder zum Befestigen der Stringverkabelung wenn keine
Montageschienen verwendet werden

Befestigungselement FixPlan

Die Alternative für ebene Blechdächer, bei denen die Befestigung am Falz nicht möglich ist (z.B. Titanzinkblech-Dächer).



114001-001 FixPlan 12x200 KlickTop mit Stockschraube 12x200

114002-001 FixPlan 12x300 KlickTop mit Stockschraube 12x300

114001-000 FixPlan 12x200 mit Stockschraube 12x200

114002-000 FixPlan 12x300 mit Stockschraube 12x300

114003-000 FixPlan Dichtplatte

114004-000 Bituplan Zusatzabdichtung für FixPlan

Zur Montage auf Bitumeneindeckungen

Anwendungsbereich

Befestigung von Solar- und Photovoltaikanlagen auf Blechdächern und Bitumendächern.

Wichtige Hinweise zur Statik

- Generell ist eine ausreichende Haltekraft der Blecheindeckung an der Unterkonstruktion immer Voraussetzung für Konstruktionen, die an der Dachhaut befestigt sind. Beachten Sie, dass diese Nachweise bauseits zu erbringen sind!
- Besondere Beanspruchungen der Blecheindeckung treten bei aufgeständerten Anlagen auf. Beachten Sie in diesen Fällen eine ausreichende Anzahl der Klemmpunkte sowie den Nachweis der Haltekraft der Dacheindeckung.
- Der Nachweis der Befestigungskräfte der Blechdachklemmen am Dach kann den jeweiligen Anlagen der Systemstatik entnommen werden.
- Bitte beachten Sie unbedingt die höheren Beanspruchungen im Dachrandbereich und im Eckbereich bzw. sparen Sie diese Bereiche bei der Anlagenplanung entsprechend aus.
- Bezüglich der maximal drückenden Lasten ist zu berücksichtigen, dass das Eigengewicht der PV-Anlage zusätzlich zur Schneelast von der Dachhaut aufgenommen werden muss.

Technische Daten

Material	Schrauben: Edelstahl 1.4301 Profile: EN AW 6063 T66 / AlMgSi0,5 Blechbauteile: Edelstahl 1.4302
Statik	Statische Berechnung gemäß den aktuellen länderspezifischen Normen (in Deutschland DIN1055 und EC1). Statik-Anlagen zur Dimensionierung der Anzahl der erforderlichen Klemmpunkte, basierend auf statischer Berechnung und Nachweisen durch Zugversuche. Beachten Sie in jedem Falle die Hinweise zur Statik! In den allgemeinen Statik-Anlagen ist jeweils der Nachweis der Haltekraft des Daches an der Unterkonstruktion nicht enthalten!

Alle Systempreise bequem und schnell mit dem Autokalkulator auf unserer Website: www.schletter.de

Scannen Sie diesen QR-Code mit Ihrem Smartphone, um weitere Informationen zu diesem Produktbereich zu erfahren.



StandOff Übersicht

Das Befestigungssystem für Bitumen- und Industriefoliendächer.



StandOff

188000-079 StandOff Aluminium-Montagekonsole 79 mm

188000-105 StandOff Aluminium-Montagekonsole 105 mm

188000-206 StandOff Aluminium-Montagekonsole 206 mm

188000-308 StandOff Aluminium-Montagekonsole 308 mm



StandOff Ausführung KlickTop

(inkl. KlickTop-Aufsatz und Mutter)

188001-079 StandOff Aluminium-Montagekonsole 79 mm

188001-105 StandOff Aluminium-Montagekonsole 105 mm

188001-206 StandOff Aluminium-Montagekonsole 206 mm







188001-308 StandOff Aluminium-Montagekonsole 308 mm

FixE und FixT

Befestigungselemente

Scannen Sie diesen QR-Code mit Ihrem Smartphone, um weitere Informationen zu diesem Produktbereich zu erfahren.



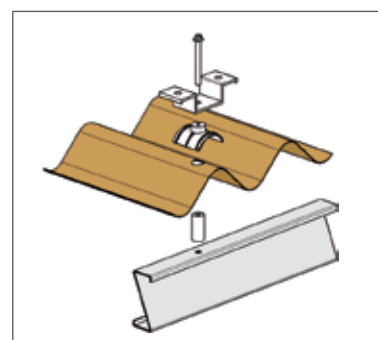
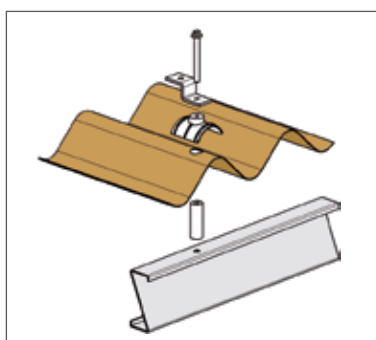
					Holz
					Stahl
1	2	3	4	5	FixE/T Größe

Einsetzbare Größen

FixE und FixT Übersicht

Die innovative Befestigungslösung bei Stahl- und Holzpfetten.
Bestellung ausschließlich durch ↻ Checkliste FixE / FixT

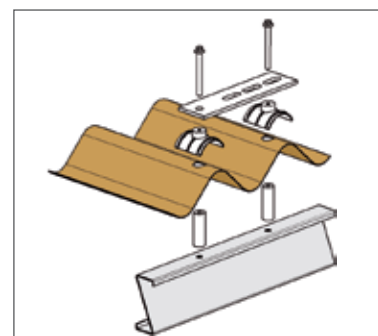
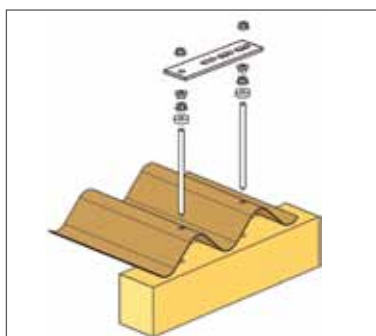
111006-000 FixE Gr.1 Einfachbefestigung Set



111007-000 FixE Gr.2 Doppelbefestigung Set Platte

Für Hochsickenabstände
 • von 133 und 177 mm, +/- 10 mm
 •

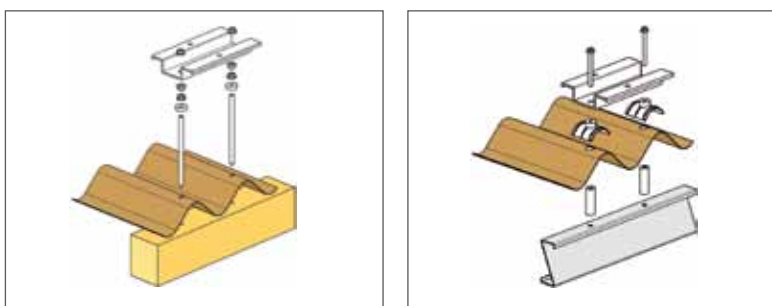
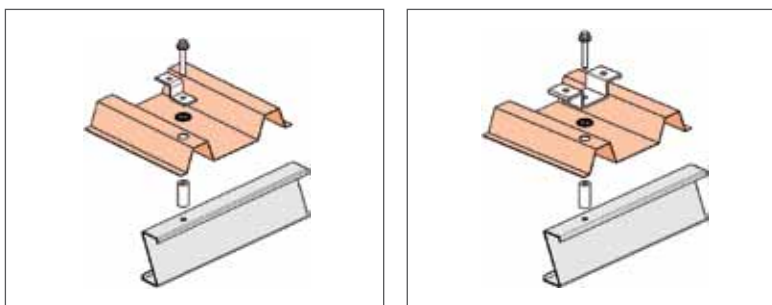
Variabel durch Langlöcher



Achtung!
 Doppel-Welldachbefestigungsset: Artikelnummern und Infos auf Seite 15

111008-000 FixE Gr.3 Doppelbefestigung Set Hutprofil

Fertigung nach Checkliste

**113004-000 FixT Gr.1 Einfachbefestigung Set****113005-000 FixT Gr.2 Doppelbefestigung Set**

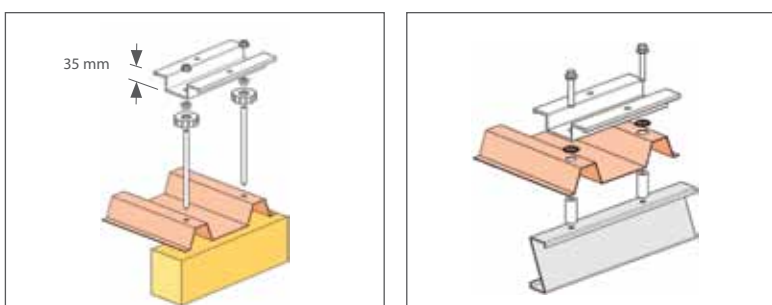
Für Hochsickenabstände

- bis 250 mm
- bis Stocksraubengröße M10

113006-000 FixT Gr.3 Doppelbefestigung Set

Für Hochsickenabstände

- größer 250 mm



FixE und FixT

Befestigungselemente

113007-000 FixT Gr.4 Vierfachbefestigung Set

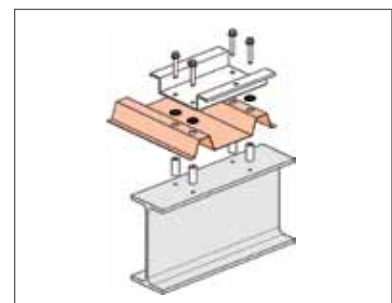
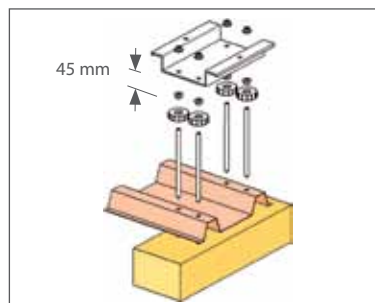
Für Hochsickenabstände

- bis 250 mm

113008-000 FixT Gr.5 Vierfachbefestigung Set

Für Hochsickenabstände

- größer 250 mm



Anwendungsbereich

Aufständersysteme wie CompactVario und CompactGrid

Wichtige Hinweise zur Statik

Anhand einer Checkliste werden die Tragelemente auf die Dacheindeckung angepasst, entsprechende Schrauben ausgewählt und die Länge der Distanzhülsen bestimmt. Die statische Auslegung der gesamten Konstruktion (Dachverbindungen, Tragplatten, Aufständering) erfolgt auf Basis eines komfortablen Statikprogrammes.

Technische Daten

Material	Schrauben: Edelstahl 1.4301, 8 mm bei Stahlpfette, Stockschrauben M10 bzw. M12 bei Holzpfette. Distanzhülsen: Alu, Durchm. 20 bzw. 16 mm (nur bei Stahlpfette). Konzentrische EPDM-Dichtung, UV-beständig bei Stahlpfette. Spezial-Dichtaufsatz bzw. Welldachgummi bei Holzpfette. Dichtmanschette EPDM-Gummiformteil, UV-beständig. Tragelemente: Hutprofile: Alu; Befestigungswinkel VA (FixE1) oder Montageplatten Alu (FixE2).
Statik	Statische Berechnung gemäß den aktuellen länderspezifischen Normen (in Deutschland DIN1055 und EC1). a) Dachparallele Montage: Tabellen zur Anzahl der Befestigungspunkte b) Aufständeringen: Statik-Projektierungsprogramm CompactVario

Alle Systempreise bequem und schnell mit dem Autokalkulator auf unserer Website: www.schletter.de

MODUL- KLEMMEN

Unsere Produkte im Bereich Modulklemmen:

Klemmen für gerahmte Module

Klemmen für ungerahmte Module

Für gerahmte Module

Modulklemmen

Scannen Sie diesen QR-Code mit Ihrem Smartphone, um weitere Informationen zu diesem Produktbereich zu erfahren.



Montageschema

Für gerahmte Module

Modulklemmen für fast jeden Modultyp

Alu-Modulabschlussklemmen für gerahmte Module

Optimale Haltekraft im kritischen Anlagenrandbereich.

Modulmittelklemmen mit 100 mm Länge, 3 mm Stegen

Verteilen den Anpressdruck optimal auf den Modulrahmen.

Spalt zwischen den Modulen: ca. 20 mm

Modulklemmen ohne Zubehör

Rahmenhöhe mm	Alu-Modulabschlussklemmen			schwarz eloxiert			Passende Inbusschraube mm
	Endklemme	Mittelklemme	Erdungsmittelklemme	Endklemme	Mittelklemme	Erdungsmittelklemme	
20	130001-020	130002-000	135001-000	130001-920	130002-900	135001-900	25
24	130001-024	130002-000	135001-000	130001-924	130002-900	135001-900	30
28	130001-028	130002-000	135001-000	130001-928	130002-900	135001-900	35
30	130001-030	130002-000	135001-000	130001-930	130002-900	135001-900	35
31	130001-031	130002-001	135001-001	130001-931	130002-901	135001-901	20
32	130001-032	130002-001	135001-001	130001-932	130002-901	135001-901	20
34	130001-034	130002-001	135001-001	130001-934	130002-901	135001-901	20
35	130001-035	130002-001	135001-001	130001-935	130002-901	135001-901	20
36	130001-036	130002-001	135001-001	130001-936	130002-901	135001-901	25
38	130001-038	130002-001	135001-001	130001-938	130002-901	135001-901	25
40	130001-040	130002-001	135001-001	130001-940	130002-901	135001-901	25
41	130001-041	130002-001	135001-001	130001-941	130002-901	135001-901	30
42	130001-042	130002-001	135001-001	130001-942	130002-901	135001-901	30
43	130001-043	130002-001	135001-001	130001-943	130002-901	135001-901	30
44	130001-044	130002-001	135001-001	130001-944	130002-901	135001-901	30
45	130001-045	130002-001	135001-001	130001-945	130002-901	135001-901	30
46	130001-046	130002-001	135001-001	130001-946	130002-901	135001-901	35
48	130001-048	130002-001	135001-001	130001-948	130002-901	135001-901	35
50	130001-050	130002-001	135001-001	130001-950	130002-901	135001-901	35
51	130001-051	130002-001	135001-001	130001-951	130002-901	135001-901	35

→ siehe Schrauben und Zubehör



135004-000 Blech für Modulerdung

(in Kombination mit normalen Klemmen)

139003-000 VA-Modulklemme „Kralle“ (z.B. Modul Sanyo)

passendes Zubehör: M8x35



Montageschema

Alu-Modulklemmen System Rapid²⁺ montiert
inkl. Schraube für Torx-M8-Schlüssel
Uk-Verzahnung und Gleitbeschichtung

Alu-Modulklemmen montiert

Rahmenhöhe mm	schwarz eloxiert				schwarz eloxiert			
	Endklemme	Endklemme Universal	Mittelklemme	Erdungs- mittelklemme	Endklemme	Endklemme Universal	Mittelklemme	Erdungs- mittelklemme
30	131001-030	131002-000	131003-000	135002-000	131001-930	131002-900	131003-900	135002-900
31	131001-031	131002-000	131003-000	135002-000	131001-931	131002-900	131003-900	135002-900
32	131001-032	131002-000	131003-000	135002-000	131001-932	131002-900	131003-900	135002-900
33	131001-033	131002-000	131003-000	135002-000	131001-933	131002-900	131003-900	135002-900
34	131001-034	131002-000	131003-000	135002-000	131001-934	131002-900	131003-900	135002-900
35	131001-035	131002-000	131003-000	135002-000	131001-935	131002-900	131003-900	135002-900
36	131001-036	131002-000	131003-000	135002-000	131001-936	131002-900	131003-900	135002-900
37	131001-037	131002-000	131003-000	135002-000	131001-937	131002-900	131003-900	135002-900
38	131001-038	131002-000	131003-000	135002-000	131001-938	131002-900	131003-900	135002-900
39	131001-039	131002-000	131003-000	135002-000	131001-939	131002-900	131003-900	135002-900
40	131001-040	131002-001	131003-001	135002-001	131001-940	131002-901	131003-901	135002-901
41	131001-041	131002-001	131003-001	135002-001	131001-941	131002-901	131003-901	135002-901
42	131001-042	131002-001	131003-001	135002-001	131001-942	131002-901	131003-901	135002-901
43	131001-043	131002-001	131003-001	135002-001	131001-943	131002-901	131003-901	135002-901
44	131001-044	131002-001	131003-001	135002-001	131001-944	131002-901	131003-901	135002-901
45	131001-045	131002-001	131003-001	135002-001	131001-945	131002-901	131003-901	135002-901
46	131001-046	131002-001	131003-001	135002-001	131001-946	131002-901	131003-901	135002-901
47	131001-047	131002-001	131003-001	135002-001	131001-947	131002-901	131003-901	135002-901
48	131001-048	131002-001	131003-001	135002-001	131001-948	131002-901	131003-901	135002-901
49	131001-049	131002-001	131003-001	135002-001	131001-949	131002-901	131003-901	135002-901
50	131001-050	130002-001	131003-001	135002-001	131001-950	131002-901	131003-901	135002-901

Lineare Klemmung

Hierbei ist der Klemmkeil um 90° gedreht.

131010-0XX Endklemme Rapid²⁺ H (XX=Rahmenhöhe in mm)

131010-9XX Endklemme Rapid²⁺ H (XX=Rahmenhöhe in mm) schwarz eloxiert

131012-000 Mittelklemme Rapid²⁺ H30-39 mm

131012-900 Mittelklemme Rapid²⁺ H30-39 mm schwarz eloxiert

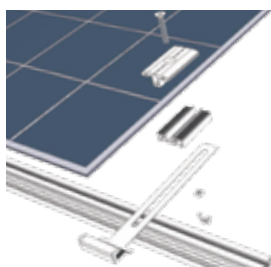
131012-001 Mittelklemme Rapid²⁺ H40-50 mm

131012-901 Mittelklemme Rapid²⁺ H40-50 mm schwarz eloxiert

Für ungerahmte Module

Modulklemmen

Scannen Sie diesen QR-Code mit Ihrem Smartphone, um weitere Informationen zu diesem Produktbereich zu erfahren.



Montageschema

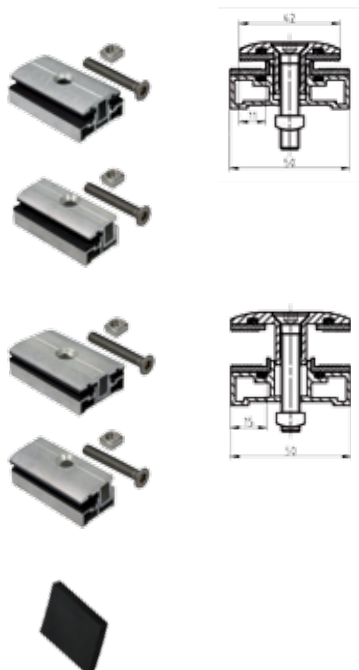
Für ungerahmte Module

Serie Laminat Profi, Eco & GS

Für verschiedene Moduldicken
Achtung: Anzugsmoment beachten!
(siehe auch: Laminatmontage Allgemeine Hinweise)

Serie Laminat Profi

für Laminatstärke 3-14 mm
Glaseinstand: Profi schmal: 11 mm, Profi breit: 15 mm
Spalt zwischen Modulen ca. 20 mm
inkl. Senkkopfschraube und Vierkantmutter



-
- 132201-308** Mittelklemme Profi schmal 3-8 mm Set
 - 132201-914** Mittelklemme Profi schmal 9-14 mm Set
-

- 132101-308** Endklemme Profi schmal 3-8 mm Set
 - 132101-914** Endklemme Profi schmal 9-14 mm Set
-

- 132202-308** Mittelklemme Profi breit 3-8 mm Set
 - 132202-914** Mittelklemme Profi breit 9-14 mm Set
-

- 132102-308** Endklemme Profi breit 3-8 mm Set
 - 132102-914** Endklemme Profi breit 9-14 mm Set
-

- 139001-000** Unterstützungsgummi für Laminatmontage
Wird in Querträger eingelegt und verhindert Durchhängen der Module. Nur für Laminat Profi verwendbar!
-

Serie Laminat Eco

Glaseinstand 11 mm, Spalt zwischen Modulen ca. 22 mm
(keine Pressung des Laminates)



133240-040 Mittelklemme Eco4 Laminat 4 mm (für Lamine 4 mm)

133240-140 Mittelklemme Eco4 Laminat 4 mm Set (mit Zubehör* M8x20)



133140-040 Endklemme Eco4 Laminat 4 mm (für Lamine 4 mm)

133140-140 Endklemme Eco4 Laminat 4 mm Set (mit Zubehör* M8x20)

*ohne Einklickbaustein!



133260-068 Mittelklemme Eco6 Laminat 6,8 mm

133260-168 Mittelklemme Eco6 Laminat 6,8 mm Set (mit Zubehör* M8x20)



133160-068 Endklemme Eco6 Laminat 6,8 mm

133160-168 Endklemme Eco6 Laminat 6,8 mm Set (mit Zubehör* M8x20)

*ohne Einklickbaustein!

Mit Hersteller-Zertifizierung für Laminatmodule von First Solar



133280-080 Mittelklemme Eco8 Laminat 8 mm

133280-180 Mittelklemme Eco8 Laminat 8 mm Set (mit Zubehör* M8x20)



133180-080 Endklemme Eco8 Laminat 8 mm

133180-180 Endklemme Eco8 Laminat 8 mm Set (mit Zubehör* M8x20)

*ohne Einklickbaustein!

Eco-Klemmen auf Anfrage auch in Sonderlängen



139004-000 Unterlegblech Modulklemme Eco (optional)

Zur Erhöhung der Auflagefläche



973000-012 Distanzhalter

Für Laminatstärke 4-10 mm

Für ungerahmte Module

Modulklemmen



139008-000 Sicherheitshaken für Laminatstärke 6,8 mm

139008-001 Sicherheitshaken für Laminatstärke 8 mm
Verhindern Abrutschen der Module

134060-068 GS6 Klemme geschuppt 6,8 mm Laminat (für Laminat 6,8 mm)

134060-168 GS6 Klemme geschuppt 6,8 mm Laminat M8x20
(mit Zubehör* M8x20)

134080-080 GS8 Klemme geschuppt 8 mm Laminat (für Laminat 8 mm)

134080-180 GS8 Klemme geschuppt 8 mm Laminat M8x20
(mit Zubehör* M8x20)

*ohne Einklickbaustein!

Keine Zertifizierung für First Solar!

STANDARD- PROFILE UND ZUBEHÖR

Unsere Produkte im Bereich Standardprofile und Zubehör:

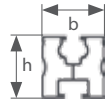
Profilmfamilie 05

Kabelkanal MaxK

Profilmfamilie 05

Standardprofile und Zubehör

Scannen Sie diesen QR-Code mit Ihrem Smartphone, um weitere Informationen zu diesem Produktbereich zu erfahren.



Profilmfamilie 05

Die Profilmfamilie 05 für das bewährte Klicksystem mit passendem Zubehör. Montage mit Vierkantmutter, Klicksystem und Rapid2+ ➔ siehe auch Statiktabelle für Querträger

Schwarz eloxiert auf Anfrage!



für geringe Spannweiten

Modultragprofil Eco05

Mechanische Anbindung

Oben: KlickNut M8
Unten: Schraubkanal M10

b	h
30 mm	30 mm

120001-001	Maßzuschnitt
120001-004	4 m
120001-006	6 m



Modultragprofil SoloLight

Mechanische Anbindung

Oben: KlickNut M8
Unten: Schraubkanal M10

b	h
40 mm	40 mm

Nicht kombinierbar
mit 129009-xxx

120005-001	Maßzuschnitt
120005-004	4 m
120005-006	6 m
120005-06200	6,2 m



für größere Spannweiten

Modultragprofil Solo05

Mechanische Anbindung

Oben: KlickNut M8
Unten: Schraubkanal M10

b	h
40 mm	40 mm

120002-001	Maßzuschnitt
120002-004	4 m
120002-006	6 m
120002-06200	6,2 m
120002-906	schwarz eloxiert (6 m)



mit Kabelkanal

Modultragprofil Profi05

Mechanische Anbindung

Oben: KlickNut M8
Unten: Schraubkanal M10

b	h
40/62 mm	40 mm

120003-001 Maßzuschnitt

120003-004 4 m

120003-006 6 m



Modultragprofil SoloPlus

Mechanische Anbindung

Oben: KlickNut M8
Unten: Schraubkanal M10

b	h
40 mm	60 mm

120006-001 Maßzuschnitt

120006-004 4 m

120006-006 6 m

120006-06200 6,2 m



für große Spannweiten

Modultragprofil ProfiPlus05

Mechanische Anbindung

Oben: KlickNut M8
Unten: Schraubkanal M10

b	h
40 mm	60 mm

120004-001 Maßzuschnitt

120004-004 4 m

120004-006 6 m



129001-002 U-Verbinder Eco05, komplett

129002-000 Verbinder Solo oder ProfiPlus, lose

129002-900 Ausführung schwarz eloxiert

129002-001 Verbinder Solo oder ProfiPlus, vormontiert

129002-901 Ausführung schwarz eloxiert

Profilmfamilie 05

Standardprofile und Zubehör



129003-000 Verbinder Profi, lose

129003-001 Verbinder Profi, vormontiert



129001-003 Verbinder E Eco, vormontiert

129002-002 Verbinder E Solo, SoloLight, ProfiPlus, FixZ-7, FixZ-15, vormontiert

129003-002 Verbinder E Profi, vormontiert

129026-000 Querträgerverbinder Solo05 und Profi05

Für Längenausgleich.

Achtung! Nicht innerhalb der Modulreihe verwenden!

129060-001 Verbinder Einschub Solo / Profi Set

129004-000 KlickTop Kreuzverbinder Set M8

Mit Schraube, Klick und Vierkantmutter für Klicknut M8 für Kreuzschienensystem

➔ **Produktblatt GridNorm**

129063-000 Rapid Kreuzverbinder

Komplett vormontiert für Klicknut M8 für Kreuzschienensystem

➔ **Produktblatt Rapid Kreuzverbinder**

129039-000 Schienen-Kreuzverbinder VAPlatte M10 / M10

Platte breit inkl. Schraubensatz M10 / M10 für Sonderanwendungen

129011-000 Kunststoff-Endkappe Solo Profi05

Auf Wunsch bei großen Stückzahlen auch mit Firmenlogo.

Auch in **Schwarz** erhältlich.

129061-001 Firstverbinder Set



Kabelkanal Profi Solo Eco05

Zur sauberen und geschützten Kabelverlegung in Verbindung mit Deckel (siehe unten); Mechanische Anbindung: Einklicken

129007-001 Maßzuschnitt

129007-006 6 m



Kabelkanal Rechteck 25x40

Mit Anschraublasche
Zur sauberen und geschützten Kabelverlegung in Verbindung mit Deckel (siehe unten); Mechanische Anbindung: Selbstbohrende Schraube bzw. Schraube M10 (Loch bohren!)

129008-001 Maßzuschnitt

129008-006 6 m



Kabelkanal Deckel

Für die Kabelkanäle
Profi05, Zusatz- und Rechteck-Kabelkanal erhöht unter anderem den Schutz vor Marderbissen; Nicht kombinierbar mit 120005-xxx

129009-001 Maßzuschnitt

129009-006 6 m

Zubehör Profilfamilie 05



129010-008 KlickIn Einklickbaustein für Mutter M8

Zum vereinfachten Einführen der Vierkantschraube M8 an beliebiger Stelle der KlickIn-Nut M8



129012-008 Proklip-S Kabelclip rechteckig Kanal M8

Rechteckig, zum Einsetzen in KlickIn-Nut M8 zur Optimierung der Kabelführung



129012-010 Proklip2000-B Kabelclip rund Kanal M10

Rund, zum Einsetzen in Schraubkanal M10 zur Optimierung der Kabelführung

Profilmfamilie 05

Standardprofile und Zubehör



129065-008 Proklip-Multi 8

Rechteckig, zum Einsetzen in Schraubkanal M8 zur Optimierung der Kabelführung

129065-010 Proklip-Multi 10

Rechteckig, zum Einsetzen in Schraubkanal M10 zur Optimierung der Kabelführung

129005-000 Proklip-C Kabelclip für Solo05 und Profi05

Rechteckig, zum Einsetzen in den oberen und unteren Schraubkanal für Solo05 und Profi05

135003-000 Blitzschutzklemme für 8 mm

Alu komplett vormontiert (für Draht-DM 8 mm)

Anwendungsbereich

Alle Schletter-Profil-Gruppen sind untereinander für Anwendungen im Schräg-, Flachdach- und Freilandbereich sowie für verschiedenste Sondersysteme kombinierbar. Wählen Sie aus der Vielfalt das Profil für Ihren speziellen Anwendungsfall, um den Rohstoffbedarf zu minimieren.

Technische Daten

Material	Schrauben: Edelstahl 1.4301; Profile: EN AW 6063 T66 / AlMgSi0,5 Blechbauteile: Edelstahl 1.4301
Statik	Statische Berechnung gemäß den aktuellen länderspezifischen Normen (in Deutschland DIN 1055 und EC1). Statik-Anlagen zur Dimensionierung der Anzahl der erforderlichen Befestigungspunkte, basierend auf statischer Berechnung. Beachten Sie in jedem Falle die Hinweise zur Statik! In den allgemeinen Statik-Anlagen ist jeweils der Nachweis der Haltekraft des Daches an der Unterkonstruktion nicht enthalten!

Alle Systempreise bequem und schnell mit dem Autokalkulator auf unserer Website: www.schletter.de

Kabelkanal MaxK

Standardprofile und Zubehör

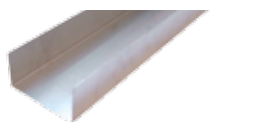
Scannen Sie diesen QR-Code mit Ihrem Smartphone, um weitere Informationen zu diesem Produktbereich zu erfahren.



Montageschema

Kabelkanal MaxK Übersicht

Das Kabelkanalsystem zur flexiblen Montage der Strangverkabelungen.



129013-000 Kabelkanal MaxK, lose, 80x40x3000 mm

129013-001 Kabelkanal MaxK, lose, 120x40x3000 mm



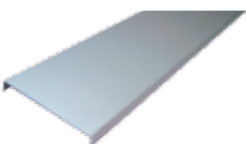
129018-000 MaxK Vario Kanal 80x40x600-1000 mm

129018-001 MaxK Vario Kanal 80x40x900-1300 mm

129018-002 MaxK Vario Kanal 120x40x600-1000 mm

129018-003 MaxK Vario Kanal 120x40x900-1300 mm

Ausziehbar und ohne Abschneiden einfach zwischen Querträger montierbar.



129014-000 Deckel Kabelkanal MaxK 80x1000 für MaxK Vario 129018-000

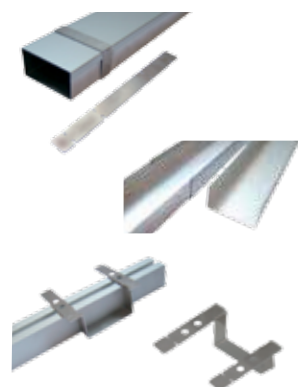
129014-001 Deckel Kabelkanal MaxK 80x1300 für MaxK Vario 129018-001

129014-003 Deckel Kabelkanal MaxK 120x1000 für MaxK Vario 129018-002

129014-004 Deckel Kabelkanal MaxK 120x1300 für MaxK Vario 129018-003

129014-002 Deckel Kabelkanal MaxK 80x3000 für MaxK 129013-000

129014-005 Deckel Kabelkanal MaxK 120x3000 für MaxK 129013-001



129015-000 Deckelspange MaxK Kanal 80 oder 120

129016-000 Schieberverbinder MaxK Kanal 80

129016-001 Schieberverbinder MaxK Kanal 120

129017-000 Einhängespange MaxK Kanal 80

129017-001 Einhängespange MaxK Kanal 120

SYSTEM- BEZOGENE KOMPONENTEN

Unsere Produkte im Bereich system-
bezogener Komponenten:

Einlegesystem

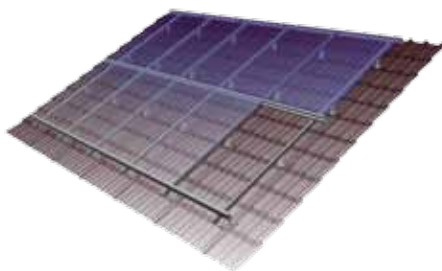
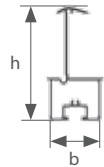
Plandach5

FixZ-7, FixZ-15

Einlegesystem

Systembezogene Komponenten

Scannen Sie diesen QR-Code mit Ihrem Smartphone, um weitere Informationen zu diesem Produktbereich zu erfahren.



Einlegesystem Übersicht

Das Schletter-Einlegesystem für Dach und Freifläche
 ➔ siehe auch Statiktabellen für Querträger



Wichtige Hinweise

Module mit einer speziellen Rahmencertifizierung können, sofern eine spezielle Zertifizierung vorliegt, in Einlegesystemen montiert werden. Der Modulrahmen muss für stärkere Belastungen ausgelegt sein, da die freitragende Spannweite bei Hochkantmontage wesentlich höher ist.

Schwarz eloxiert auf Anfrage!

Für Dachanwendungen



Modulttragprofil RI 1 - b				
Modulhöhe	Profillänge	Artikel Nr.	b	h
40-42 mm	Maßzuschnitt	124806-001	40 mm	81 mm
	6 m	124806-006		
44-46 mm	Maßzuschnitt	124809-001	40 mm	85 mm
	6 m	124809-006		
50 mm	Maßzuschnitt	124803-001	40 mm	89 mm
	6 m	124803-006		
	8 m	124803-008		

Mechanische Anbindung: Schraubkanal M10



Modulttragprofil RI 1 - c				
Modulhöhe	Profillänge	Artikel Nr.	b	h
40-42 mm	Maßzuschnitt	124805-001	40 mm	83 mm
	6 m	124805-006		
44-46 mm	Maßzuschnitt	124808-001	40 mm	87 mm
	6 m	124808-006		
50 mm	Maßzuschnitt	124802-001	40 mm	92 mm
	6 m	124802-006		
	8 m	124802-008		

Mechanische Anbindung: Schraubkanal M10



Modultragprofil RI 1 - t

Modulhöhe	Profillänge	Artikel Nr.	b	h
40-42 mm	Maßzuschnitt	124804-001	40 mm	80 mm
	6 m	124804-006		
44-46 mm	Maßzuschnitt	124807-001	40 mm	84 mm
	6 m	124807-006		
50 mm	Maßzuschnitt	124801-001	40 mm	89 mm
	6 m	124801-006		
	8 m	124801-008		

Mechanische Anbindung: Schraubkanal M10



129057-001 Profilverbinder, lose, RI 1

129057-000 Profilverbinder, komplett, RI 1, mit selbstbohrenden Schrauben



149021-001 Abdeckung für Modultragprofil RI 1-b40-42

149022-001 Abdeckung für Modultragprofil RI 1-b44-46

149003-001 Abdeckung für Modultragprofil RI 1-b50



149021-003 Abdeckung für Modultragprofil RI 1-c40-42

149022-003 Abdeckung für Modultragprofil RI 1-c44-46

149003-003 Abdeckung für Modultragprofil RI 1-c50



149021-002 Abdeckung für Modultragprofil RI 1-t40-42

149022-002 Abdeckung für Modultragprofil RI 1-t44-46

149003-002 Abdeckung für Modultragprofil RI 1-t50



943000-329 Breitkopfstift mit Widerhakengewinde A2



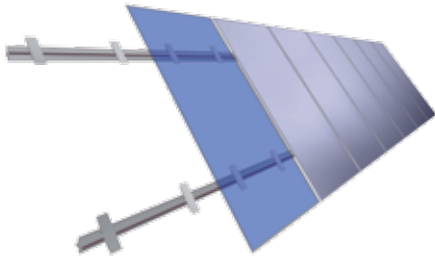
149004-000 Distanzhalter Einlegesystem unten



149004-001 Distanzhalter Einlegesystem oben

Einlegesystem

Systembezogene Komponenten



OptiBond

Die Klebetechnologie, um auch großflächige Module mechanisch optimal mit der Unterkonstruktion zu verbinden. Die Klebung der OptiBonds kann aus technischen Gründen nur beim Modulhersteller erfolgen. Sprechen Sie mit Ihrem Modulhersteller.

Modultragprofil OptiBond

Für Modulhöhe 50 mm

Breite	Höhe
40 mm	44 mm

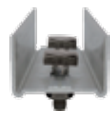
Mechanische Anbindung

Oben: OptiBond-Anker

Unten: Schraubkanal M10



lose



vormontiert

124702-001 Maßzuschnitt

124702-004 4 m

124702-006 6 m

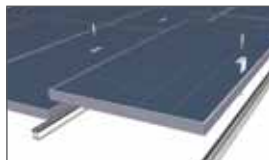
129002-000 Verbinder Solo oder ProfiPlus, lose

129002-001 Verbinder Solo oder ProfiPlus, vormontiert

Plandach5

Systembezogene Komponenten

Scannen Sie diesen QR-Code mit Ihrem Smartphone, um weitere Informationen zu diesem Produktbereich zu erfahren.



Montageschema

Plandach5 Übersicht

Das Schletter-Indachsystem



Profil Plandach5

122001-001 Maßzuschnitt

122001-006 6 m

129032-000 Auflagergummi Plandach5 im Trägerprofil für Laminatmodule

129033-000 Distanzprofil Plandach5 an horizontalen Stößen für Laminatm.

129034-000 Abrutschsicherung Plandach5 Set Laminat

136201-040 Mittelklemme Plandach5 Rahmen bis 40 mm Set

136201-052 Mittelklemme Plandach5 Rahmen bis 52 mm Set

136101-0xx Endklemme Plandach5 Rahmen konfektioniert für XX mm Set

136202-012 Mittelklemme Plandach5 Laminat bis 12 mm Set

136004-001 Endklemme Plandach5 Laminat 6 und 8 mm Set

129035-000 Dichtungsunterlage Plandach5 Formstück

Zur Montage des Profils auf der Dacheindeckung

943000-004 Dichtschaube 4,9x35 für Holzuntergrund

943000-002 Dichtschaube 6,5x50 für Holzuntergrund

BiPv 2-11 - Projektbezogen

Das neue Schletter-Indachsystem ist für die Vollintegration von rahmenlosen Modulen konzipiert. Das System wurde in Frankreich zertifiziert.

➔ **Produktblatt und Montageanleitung BiPv 2-11**

FixZ-7 und FixZ-15

Systembezogene Komponenten

Scannen Sie diesen QR-Code mit Ihrem Smartphone, um weitere Informationen zu diesem Produktbereich zu erfahren.



FixZ-7 und FixZ-15 Übersicht

Die einfache Zusatzaufständerung



Montageschema

Schwarz eloxiert auf Anfrage!

FixZ-7 Systemprofil oben



Mechanische Anbindung

Oben: KlickNut M8
Unten: Schraubkanal M10

Breite	Höhe
40 mm	130 mm

121001-001 Maßzuschnitt

121001-004 4 m

121001-006 6 m

FixZ-7 Systemprofil unten



Mechanische Anbindung

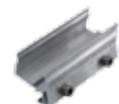
Oben: KlickNut M8
Unten: Schraubkanal M10

Breite	Höhe
40 mm	51 mm

121002-001 Maßzuschnitt

121002-004 4 m

121002-006 6 m



129002-002 Verbinder E, vormontiert

Für oben und unten zu verwenden!



FixZ-15 Systemprofil oben

Mechanische Anbindung

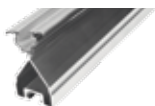
Oben: KlickNut M8
Unten: Schraubkanal M10

Breite	Höhe
40 mm	262 mm

121003-001 Maßzuschnitt

121003-004 4 m

121003-006 6 m



FixZ-15 Systemprofil unten 20

Klemmbereich ca. 20% der Modulhöhe

Mechanische Anbindung

Oben: KlickNut M8
Unten: Schraubkanal M10

Breite	Höhe
40 mm	76 mm

121004-001 Maßzuschnitt

121004-004 4 m

121004-006 6 m



FixZ-15 Systemprofil unten 25

Klemmbereich ca. 25% der Modulhöhe

Mechanische Anbindung

Oben: KlickNut M8
Unten: Schraubkanal M10

Breite	Höhe
40 mm	103 mm

121005-001 Maßzuschnitt

121005-004 4 m

121005-006 6 m



129002-002 Verbinder E, vormontiert

Für oben und unten zu verwenden!

129019-001 Zusatzverbinder für FixZ-15 oben Set

Zusätzlich am Profil verschrauben!

FLACHDACH- SYSTEME

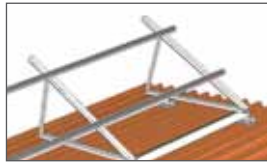
Unsere Produkte im Bereich
Flachdachsysteme:

Stützen und Zubehör

Flachdachsysteme

Flachdachsysteme

Scannen Sie diesen QR-Code mit Ihrem Smartphone, um weitere Informationen zu diesem Produktbereich zu erfahren.



Anwendungsbeispiel

Flachdachsysteme

Bei allen Flachdach-Befestigungsarten kann je nach Untergrund und Befestigung eine Diagonalversteifung der Stützverbände sinnvoll sein. Diese Versteifungen können bauseits erstellt oder im Bedarfsfall gesondert mitbestellt werden! Sondergrößen, -winkel usw. auf Anfrage.

Montageträger



Serie 07



Flex Console



Light U



Light N

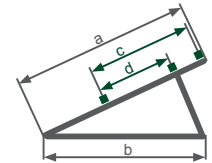


Profi U

Bodenprofil



Stützen, 30 Grad andere Winkel auf Bestellung



Flachdachstütze Eco U12 (30 Grad, Alu, geschraubt)

Serie 07	Modulhöhe	a	b	c	d
150004-100	ca. 1000 mm	965 mm	841 mm	530 mm	360 mm
150004-130	ca. 1300 mm	1195 mm	995 mm	850 mm	600 mm
150004-150	ca. 1500 mm	1445 mm	1390 mm	960 mm	690 mm



Flachdachstütze Light U (30 Grad, Alu, geschraubt)

Serie 07	Modulhöhe	a	b	c	d
150001-100	ca. 1000 mm	965 mm	841 mm	530 mm	360 mm
150001-130	ca. 1300 mm	1195 mm	995 mm	850 mm	600 mm
150001-150	ca. 1500 mm	1445 mm	1390 mm	960 mm	690 mm



Flachdachstütze Light U (30 Grad, Alu, geschraubt)

Flex Console	Modulhöhe	a	b	c	d
150101-100	ca. 1000 mm	965 mm	841 mm	530 mm	360 mm
150101-130	ca. 1300 mm	1195 mm	995 mm	850 mm	600 mm
150101-150	ca. 1500 mm	1445 mm	1390 mm	960 mm	690 mm



Flachdachstütze Light N (30 Grad, Alu, geschraubt)

Serie 07	Modulhöhe	a	b	c	d
150002-100	ca. 1000 mm	965 mm	841 mm	530 mm	360 mm
150002-130	ca. 1300 mm	1195 mm	995 mm	850 mm	600 mm
150002-150	ca. 1500 mm	1445 mm	1390 mm	960 mm	690 mm



Flachdachstütze Light N (30 Grad, Alu, geschraubt)

Flex Console	Modulhöhe	a	b	c	d
150102-100	ca. 1000 mm	965 mm	841 mm	530 mm	360 mm
150102-130	ca. 1300 mm	1195 mm	995 mm	850 mm	600 mm
150102-150	ca. 1500 mm	1445 mm	1390 mm	960 mm	690 mm



Flachdachstütze Profi U (30 Grad, Alu, geschraubt)

Serie 07	Modulhöhe	a	b	c	d
151001-150	ca. 1500 mm	1445 mm	1390 mm	960 mm	690 mm



Flachdachstütze Profi U (30 Grad, Alu, geschraubt)

Flex Console	Modulhöhe	a	b	c	d
151101-150	ca. 1500 mm	1445 mm	1390 mm	960 mm	690 mm



Flachdachstütze Profi N (30 Grad, Alu, geschraubt)

Serie 07	Modulhöhe	a	b	c	d
151002-150	ca. 1500 mm	1445 mm	1390 mm	960 mm	690 mm



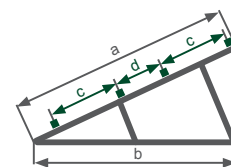
Flachdachstütze Profi N (30 Grad, Alu, geschraubt)

Flex Console	Modulhöhe	a	b	c	d
151102-150	ca. 1500 mm	1445 mm	1390 mm	960 mm	690 mm



Flachdachstütze Profi U (30 Grad, Alu, geschraubt)

Serie 07	Modulhöhe	a	b	c	d
151001-180	ca. 1800 mm	1815 mm	1800 mm	--	990 mm



Flachdachstütze Profi U (30 Grad, Alu, geschraubt)

Serie 07	Modulhöhe	a	b	c	d
151001-220	ca. 2200 mm	2200 mm	1995 mm	747 mm	460 mm



Flachdachstütze Profi U (30 Grad, Alu, geschraubt)

Flex Console	Modulhöhe	a	b	c	d
151101-220	ca. 2200 mm	2200 mm	1995 mm	747 mm	460 mm



Flachdachstütze Profi N (30 Grad, Alu, geschraubt)

Serie 07	Modulhöhe	a	b	c	d
151002-220	ca. 2200 mm	2200 mm	1995 mm	747 mm	460 mm



Flachdachstütze Profi N (30 Grad, Alu, geschraubt)

Flex Console	Modulhöhe	a	b	c	d
151102-220	ca. 2200 mm	2200 mm	1995 mm	747 mm	460 mm

Stützen und Zubehör

Flachdachsysteme



Flachdachstütze XL (30 Grad, Alu, geschraubt)

Serie 07	Modulhöhe	a	b	c	d
155001-300	ca. 3000 mm	2995 mm	2795 mm	1000 mm	700 mm
155001-320	ca. 3200 mm	3195 mm	2795 mm	ca. 1080 mm	733 mm
155001-360*	ca. 3600 mm	3595 mm	3495 mm	variables Bohrloch	

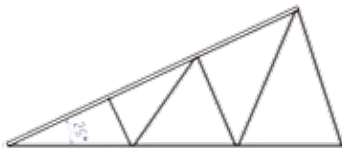
*3-reihige Anordnung möglich



Flachdachstütze XL (30 Grad, Alu, geschraubt)

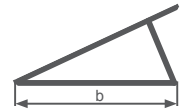
Flex Console	Modulhöhe	a	b	c	d
155101-300	ca. 3000 mm	2995 mm	2795 mm	1000 mm	700 mm
155101-320	ca. 3200 mm	3195 mm	2795 mm	ca. 1080 mm	733 mm
155101-360*	ca. 3600 mm	3595 mm	3495 mm	variables Bohrloch	

*3-reihige Anordnung möglich



Flachdachstütze FlexXXL (Alu, geschraubt)

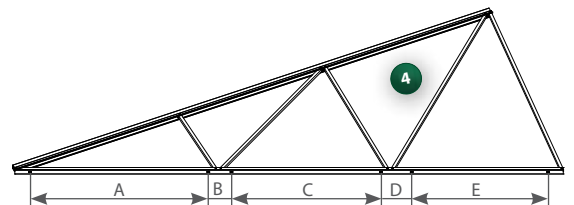
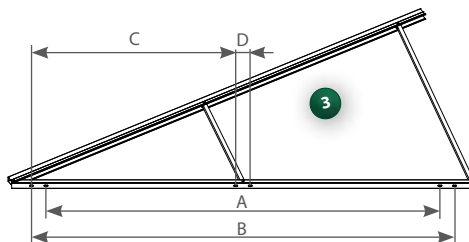
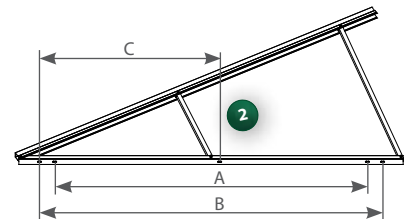
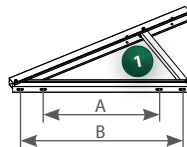
Flex Console	Modulhöhe	Neigung	a	b
155102-001	ca. 5400 mm	15 Grad	5205 mm	5430 mm
155102-002	ca. 5400 mm	20 Grad	5205 mm	5430 mm
155102-003	ca. 5400 mm	25 Grad	5205 mm	5430 mm

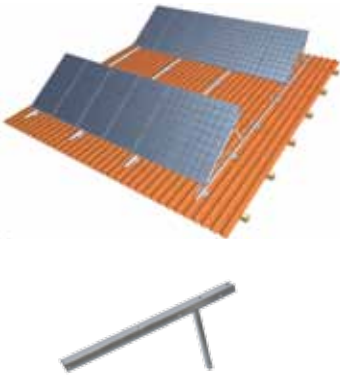


Lochabstände in mm

Modulhöhe ca.	1000	1300	1500	1800	2200	3000/3200	3600	5400
Bodenprofil (b)	841	995	1390	1800	1995	2795	3495	5430
Maßbild	1	1	1	1	1	2	3	4
A	537	635	940	1350	1525	2275	2975	1765
B	757	855	1160	1570	1715	2495	3195	230
C						1310	1543	1480
D							110	305
E								1350

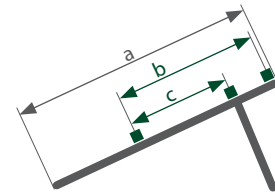
Die Langlöcher im Bodenprofil erlauben eine Montagetoleranz von +/- 8 mm.





Stützen-Oberteile zur Anwendung bei Systemen mit Durchlaufträgern

Bei der Zusammenstellung von Systemen müssen sogenannte Beschlagsätze bei der Bestellung berücksichtigt werden.



Flachdachstütze Oberteil Eco 12

Serie 07	Modulhöhe	a	b	c
150003-000	ca. 1000 mm	965 mm	530 mm	360 mm
150003-001	ca. 1300 mm	1195 mm	850 mm	600 mm
150003-002	ca. 1500 mm	1445 mm	960 mm	690 mm



Flachdachstütze Oberteil Light

Serie 07	Modulhöhe	a	b	c
150003-000	ca. 1000 mm	965 mm	530 mm	360 mm
150003-001	ca. 1300 mm	1195 mm	850 mm	600 mm
150003-002	ca. 1500 mm	1445 mm	960 mm	690 mm



Flachdachstütze Oberteil Light

Flex Console	Modulhöhe	a	b	c
150103-000	ca. 1000 mm	965 mm	530 mm	360 mm
150103-001	ca. 1300 mm	1195 mm	850 mm	600 mm
150103-002	ca. 1500 mm	1445 mm	960 mm	690 mm



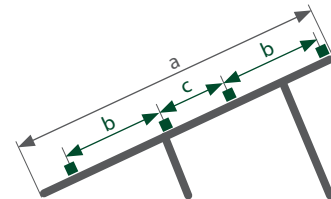
Flachdachstütze Oberteil Profi

Serie 07	Modulhöhe	a	b	c
151003-000	ca. 1500 mm	1445 mm	960 mm	690 mm



Flachdachstütze Oberteil Profi

Flex Console	Modulhöhe	a	b	c
151103-000	ca. 1500 mm	1445 mm	960 mm	690 mm



Flachdachstütze Oberteil Profi

Serie 07	Modulhöhe	a	b	c
151003-001	ca. 2200 mm	2200 mm	747 mm	460 mm



Flachdachstütze Oberteil Profi

Flex Console	Modulhöhe	a	b	c
151103-001	ca. 2200 mm	2200 mm	747 mm	460 mm

Stützen und Zubehör

Flachdachsysteme



Zubehör

Bei der Zusammenstellung von Systemen müssen sogenannte Beschlagsätze bei der Bestellung berücksichtigt werden.

159000-002 Beschlagsatz 07 für CompactVario, einfach

Zur Montage der Stützenoberteile am Bodenträger

129004-000 KlickTop Kreuzverbinder Set M8

Zur Befestigung des Querträgers am Montageträger

Windsafe (projektbezogen)

Rückwandverkleidung für aufgeständerte PV-Anlagen zur Reduzierung der Windlasten. Auf Anfrage auch in **Schwarz** erhältlich.



164160-180 Windsafe Vario Alu 160x1830 mm

164250-180 Windsafe Vario Alu 250x1830 mm

164500-180 Windsafe Vario Alu 500x1830 mm

164160-200 Windsafe Vario Alu 160x2030 mm

164250-200 Windsafe Vario Alu 250x2030 mm

164500-200 Windsafe Vario Alu 500x2030 mm

164160-220 Windsafe Vario Alu 160x2230 mm

164250-220 Windsafe Vario Alu 250x2230 mm

164500-220 Windsafe Vario Alu 500x2230 mm



159000-150 Zugstrebe 1500 mm Set Diagonalversteifung

Länge ca. 1,5 m

159000-200 Zugstrebe 2000 mm Set Diagonalversteifung

Länge ca. 2,0 m

159000-250 Zugstrebe 2500 mm Set Diagonalversteifung

Länge ca. 2,5 m

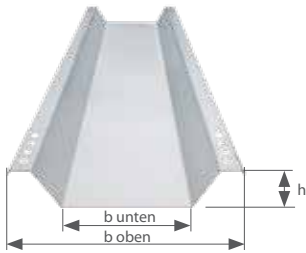
159000-300 Zugstrebe 3000 mm Set Diagonalversteifung

Länge ca. 3,0 m

159000-400 Zugstrebe 4000 mm Set Diagonalversteifung

Länge ca. 4,0 m

Set mit Selbstbohrschrauben



Stützen-Zubehör

SolTub (Aluwannen-System
zur Kiesbeschwerung)
Kieswanne: Standardlänge 2,2 m

	b unten	b oben	h
SolTub S	227 mm	428 mm	77 mm
SolTub L	332 mm	588 mm	130 mm

161001-000 SolTub S Kieswanne

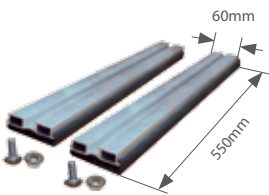
Für 36kg pro m, 2,2 m (small)

161002-000 SolTub L Kieswanne

Für 92kg pro m, 2,2 m (large)

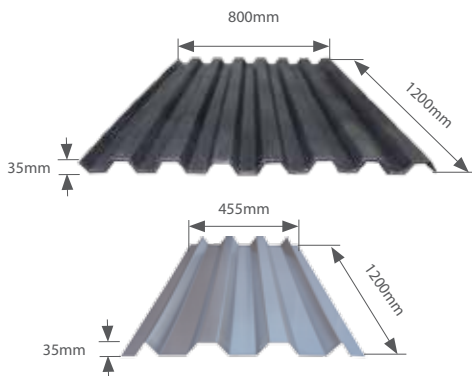
161001-001 SolTub S Endabdeckung

161002-001 SolTub L Endabdeckung



159000-007 Betonblock-Beschwerungsset, Alu

Zur Beschwerung mit Beton-Randsteinen o.ä.
Paarweise inkl. 2 x Schraubensatz



160001-000 SolRack Kunststoffwanne Set

Passend zu allen Stützenbauformen, zur Beschwerung mit
Kies oder mit Betonplatten,
inkl. Schraubensatz zur Befestigung
Materialstärke: 8 mm
Fläche: 0,96 m²

160002-001 SolRack Alu (1 Platte)

Materialstärke: 1 mm
Fläche: 0,55 m²

Zubehör SolRack Alu

(je 2 Stück pro Platte bestellen!)

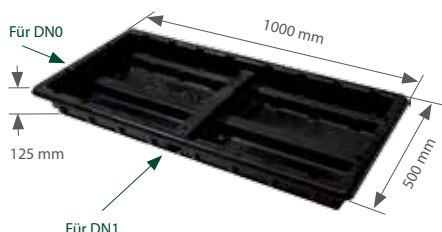
943610-025 Schraube M10x25 sechskant DIN933 A2 GMB

943922-010 Unterlegscheibe groß M10 DIN9021 A2

943912-010 Flanschmutter M10 mit Sperrverzahnung DIN6923 A4

Stützen und Zubehör

Flachdachsysteme



162001-000 Sol Cube Set

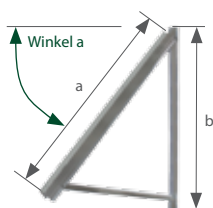
Passend zu allen Stützenbauformen, zur Beschwerung mit Kies oder mit Betonplatten, inkl. Schraubensatz zur Befestigung

162001-001 Sol Cube (ohne Zubehör)

Sonderstützen

Fassadenstütze in 15, 20, 25, [...5°-Schritte], 70, 75 Grad

Zur Wahl des Stützenwinkels (Winkel a) bitte die Modulneigung zur Horizontalen angeben - Alu, geschraubt



Fassadenstütze

		Modulhöhe	a	b
156001-100	Light 10	ca. 0,8-1,0 m	820 mm	840 mm
156001-130	Light 13	ca. 1,0-1,3 m	1050 mm	1050 mm
156001-160	Light 16	ca. 1,3-1,6 m	1285 mm	1260 mm
156002-160	Profi 16	ca. 1,3-1,6 m	1285 mm	1260 mm

Gründachstütze für Module bis 1,6 m in 15, 20, 25, 30 Grad

Gewünschte Neigung bitte angeben!

Alu, geschraubt;

ca. 0,4 m Bodenfreiheit

Länge des Modulwinkels: ca. 1,5 m

passendes Zubehör: wie bei Stütze Profi



152001-000 Gründachstütze für Module bis 1,6 m

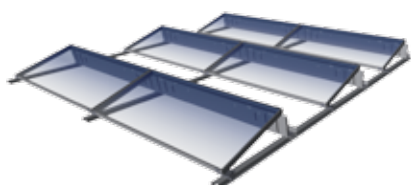
154001-000 Gründachstütze für CompactVario Set (inkl. Beschlagssätze)

153001-000 Flachdach- oder Bodenstütze VarioTop (10 bis 60 Grad)

Die variable Stütze mit Sommer- und Wintereinstellung!

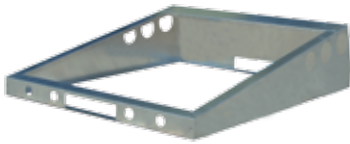
10% Jahresmehrertrag durch Umstellung im

Frühjahr und Herbst!



AluGrid (projektbezogen)

Material- und werkzeuoptimiertes System, mit dem Module durch geschlossene Reihen und mit einem fixen Aufständerungswinkel von ca. 15 oder alternativ 10 Grad bei minimalen Auflasten auf Flachdächern aufgebracht werden können. ➔ **Prospekt AluGrid** (inkl. Komponenten Übersicht)



AluLight Set

Die einfache 12-Grad-Aufständering fürs Flachdach. Nur möglich mit Standard-modulklemmen. Zu beschweren mit Betonrandsteinen.

AluLight Set		
	für Modulbreite	für Modullänge
165004-001	790-890 mm	1200-1599 mm
165004-002	890-990 mm	1200-1599 mm
165004-003	990-1090 mm	1200-1599 mm
165001-001	790-890 mm	1600-2000 mm
165001-002	890-990 mm	1600-2000 mm
165001-003	990-1090 mm	1600-2000 mm

AluLight Randkasten

AluLight mit nur 330 mm für den Randbereich.

AluLight Randkasten		
	für Modulbreite	für Modullänge
165003-001	790-890 mm	1200-2000 mm
165003-002	890-990 mm	1200-2000 mm
165003-003	990-1090 mm	1200-2000 mm



Windsafe AluLight

Die passenden Windsafes für AluLight

Windsafe AluLight		
	für Modulbreite	für Modullänge
169001-001	790-890 mm	1200-1599 mm
169001-002	890-990 mm	1200-1599 mm
169001-003	990-1090 mm	1200-1599 mm
169001-004	790-890 mm	1600-2000 mm
169001-005	890-990 mm	1600-2000 mm
169001-006	990-1090 mm	1600-2000 mm



169003-001 AluLight TF 600x1200 Set

Für Lamine mit 600x1200 mm
Anordnung: 2 Module Horizontal

169004-001 Bautenschutzmatte 1m x 10m, 6mm

Mit Alukaschierung

SONDER- PROFILE

Unsere Produkte im Bereich Sonderprofile:

Profilmfamilie DN

Profilmfamilie DN

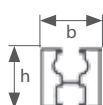
Sonderprofile

Scannen Sie diesen QR-Code mit Ihrem Smartphone, um weitere Informationen zu diesem Produktbereich zu erfahren.



Lieferbare Längen

m	inches
6	236
und Maßzuschnitte	



Profilmfamilie DN Übersicht

Doppelnutprofile in verschiedenen Tragweiten als Lastverteilungsträger und Durchlaufträger für verschiedene Systeme verfügbar, wie z.B. Kreuzschienenmontage, CompactVario, CompactGrid
Optimal in Verbindung mit dem bewährten Klick-System.

Schwarz eloxiert auf Anfrage!



Montageträger DN0

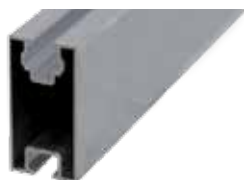
Mechanische Anbindung

Oben: KlickNut M10
Unten: Schraubkanal M10

Breite	Höhe
40 mm	40 mm

123001-001 Maßzuschnitt

123001-006 6 m



Montageträger DN1

Mechanische Anbindung

Oben: KlickNut M10
Unten: Schraubkanal M10

Breite	Höhe
40 mm	80 mm

123002-001 Maßzuschnitt

123002-006 6 m



Montageträger DN2,5

Mechanische Anbindung

Oben: KlickNut M10
Unten: Schraubkanal M10

Breite	Höhe
50 mm	110 mm

123004-001 Maßzuschnitt

123004-006 6 m



Montageträger DN3

Mechanische Anbindung

Oben: KlickNut M10

Unten: Schraubkanal M10

Breite	Höhe
80 mm	120 mm

123005-001 Maßzuschnitt

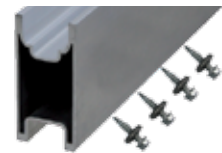
123005-006 6 m



Zubehör Profilmfamilie DN

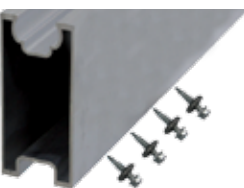
129025-000 Verbinder Profil DN0 DN1 Set

Inkl. Schrauben und Muttern



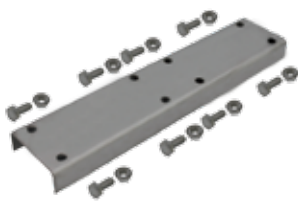
129006-000 Verbinder Einschub DN1 Set

Inkl. Sicherungsschrauben



129029-000 Verbinder Einschub DN2,5 Set

Inkl. Sicherungsschrauben



129030-000 Verbinder Profil DN3 Set

Inkl. Schrauben und Muttern



129023-000 Dübelschelle DN0/Solo05

Für Sonderanwendungen

129024-000 Dübelschelle DN1

Für Sonderanwendungen

Profilmfamilie DN

Sonderprofile



129004-001 KlickTop Kreuzverbinder Set M10

Mit Schraube, Klick und Vierkantmutter für Klicknut M10
passend zu DN0 und DN1
➔ Produktblatt GridNorm

129010-001 KlickIn Einklickbaustein für Mutter M10

Zum vereinfachten Einführen der Vierkantmutter M10
an beliebiger Stelle der KlickIn-Nut M10

129012-010 Proklip2000-B Kabelclip rund Kanal M10

Rund, zum Einsetzen in Schraubkanal M10
Zur Optimierung der Kabelführung

129065-010 Proklip-Multi 10

Rechteckig, zum Einsetzen in Schraubkanal M10
Zur Optimierung der Kabelführung

Anwendungsbereich

Alle Schletter-Profil-Gruppen sind untereinander für Anwendungen im Schräg-, Flachdach- und Freilandbereich sowie für verschiedenste Sondersysteme kombinierbar. Wählen Sie das Profil für Ihren speziellen Anwendungsfall um den Rohstoffbedarf zu minimieren.

Technische Daten

Material	Schrauben: Edelstahl 1.4301; Profile: EN AW 6063 T66 / AlMgSi0,7 Blech-Bauteile: Edelstahl 1.4301
Statik	Statische Berechnung gemäß den aktuellen länderspezifischen Normen (in Deutschland DIN 1055 und EC1). Statik-Anlagen zur Dimensionierung der Anzahl der erforderlichen Befestigungspunkte, basierend auf statischer Berechnung. Beachten Sie in jedem Falle die Hinweise zur Statik! in den allgemeinen Statik-Anlagen ist der Nachweis der Haltekraft des Daches an der Unterkonstruktion nicht enthalten!

Alle Systempreise bequem und schnell mit dem Autokalkulator auf unserer Website: www.schletter.de

GROSS- PROJEKTE

SystemFS, PvMax3, Park@Sol, IsoTop

Großprojekte



Großprojekte

SystemFS, PvMax3, Park@Sol, IsoTop

Großprojekte werden in unserem Hause eigens für Sie kalkuliert und konfektioniert.

Wir freuen uns auf Ihre Anfrage!



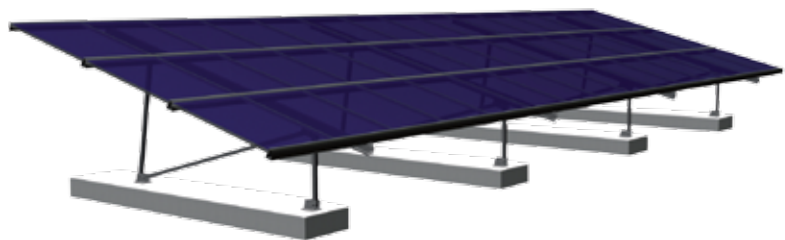
Freifläche - SystemFS, PvMax3

Das Freilandssystem FS wird individuell für den entsprechenden Standort projektiert. Neben der Ramm-Technik beim FS System steht mit PvMax3 ein System für Beton-Fundamentierungen zur Verfügung.

➔ [Produkt-/Montageblätter FS/PvMax3](#)



System FS



PvMax3

Carports - Park@Sol

Parkflächen mit Solar-Carports sind eine willkommene Ergänzung für die großflächige Nutzung photovoltaischer Stromerzeugung, insbesondere da die Dachflächen auf Carports gemäß Energieeinspeisegesetz i.d.R. die maximale Vergütung erhalten!

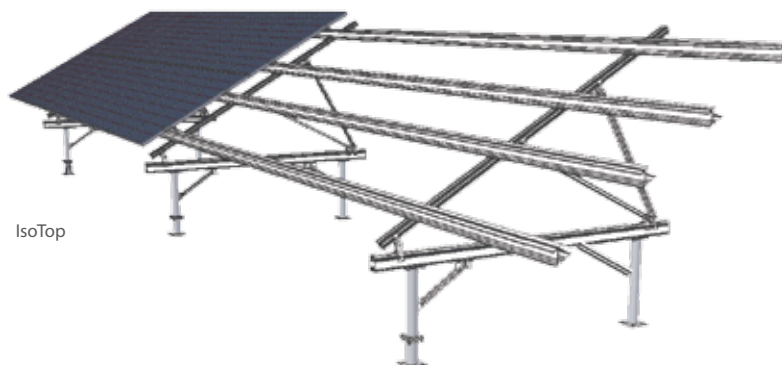
➔ Produktblatt Park@Sol



Industriefoliendach - IsoTop

Industriefoliendächer haben in der Regel Unterkonstruktionen mit sehr großen Rasterabständen. Das System IsoTop ermöglicht hierbei mit Stützweiten von bis zu 10,0m eine projektbezogene Lösung, die keine zusätzlichen Lasten in die Dacheindeckung einleitet.

➔ Produktblatt IsoTop



SCHRAUBEN UND ZUBEHÖR

Schrauben und Zubehör



Sechskantschraube, VA

- 943608-025** M8x25
- 943610-020** M10x20
- 943610-025** M10x25
- 943610-030** M10x30
- 943610-035** M10x35
- 943610-100** M10x100



Vierkantschraube, VA

- 943410-025** M10x25



Schlossschraube, VA

- 943510-020** M10x20
- 943510-025** M10x25



Flanschmutter mit Sperrverzahnung integrierte Verdrehsicherung im Flansch, VA

- 943912-008** M8
- 943912-010** M10
- 943912-012** M12



Sechskantmutter, VA

943916-008 M8

943916-010 M10

943916-012 M12



Scheibe, VA

943921-008 M8

943921-010 M10

943921-012 M12



Unterlegscheibe groß, VA

943922-008 M8

943922-010 M10

943922-012 M12



Innensechskantschraube

943308-120 M8x20 mit Unterkopfverzahnung

943308-125 M8x25 mit Unterkopfverzahnung

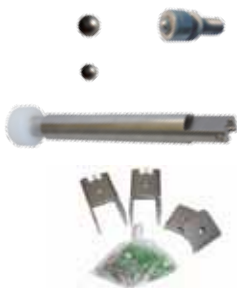
943308-130 M8x30 mit Unterkopfverzahnung

943308-135 M8x35 mit Unterkopfverzahnung

943308-040 M8x40

943308-055 M8x55

943308-060 M8x60



943000-034 SecuFix Diebstahlsicherung für Innensechskantschraube M8

182003-000 SecuFix Stahlkugel für TORX T40 5,00 mm (Rapid)

Wird einfach in den Schraubenkopf eingeschlagen!

182001-000 Einschlagewerkzeug SecuFix Diebstahlsicherung

182001-001 Einschlagewerkzeug SecuFix für TORX 5 mm

182002-000 SecuFix2 Diebstahlsicherung für noch besseren Schutz, Set

Schrauben und Zubehör



943914-008 Vierkantmutter M8, V4A

Passend zu allen Schletter-Systemprofilen, kombinierbar mit Klicknut und Einklickbaustein



943914-010 Vierkantmutter M10, V4A



943914-108 Sondervierkantmutter M8, V4A (Bauform wie M10)

Passend zu allen Schletter-Systemprofilen, kombinierbar mit Klicknut M10 und Einklickbaustein



Mutter selbstsichernd, V4A

943911-008 M8

943911-010 M10

943911-012 M12

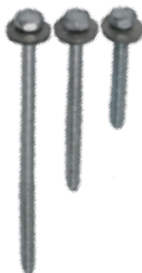


Sperrkantring, VA

943931-008 M8

943931-010 M10

943931-108 M8 extra schmal



Gewindeschraube selbstfurchend

für Stahl bis 2 mm

943765-050 6,5x50

943765-075 6,5x75

943765-100 6,5x100

943765-125 6,5x125

943765-150 6,5x150

943765-200 6,5x200

für Stahl ab 1,5 mm

943718-064 8x64

943718-100 8x100

943718-125 8x125 - auf Anfrage

943718-150 8x150

943718-200 8x200 - auf Anfrage



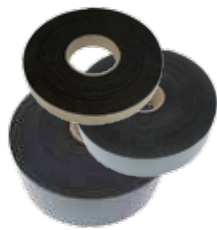
Bohrschrauben mit Dichtung

943706-025 6,0x25 selbstbohrend JT3-2 A2 (für z.B. Windsafe)

943755-925 5,5x25 selbstbohrend JT3-6 A2 (für z.B. Verbinder)

943000-360 6,0x25 selbstfurchend A2

943000-700 JF3-2- 5,5x25 E16 A2



EPDM-Gummieinlage 3 mm selbstklebend, Rolle à 10 m, UV-beständig

z.B. für Trapezblechschellen oder für Laminatmodule

973000-013 25 mm breit

973000-014 48 mm breit

973000-015 80 mm breit

Holzschraube

Wir empfehlen bei nicht verschalteten Dächern mindestens 80 mm, bei Dächern mit Schalung und Konterlattung mindestens 120 mm!



Holzschraube VA

943108-080 8x80

943108-100 8x100

943108-120 8x120

943108-150 8x150

943108-200 8x200



Holzschraube verzinkt

942108-080 8x80

942108-100 8x100

942108-120 8x120

942108-150 8x150

942108-200 8x200

Schrauben und Zubehör



Holzschraube mit Tellerkopf VA 1.4301

943208-080	8x80
943208-100	8x100
943208-120	8x120
943208-160	8x160
943208-200	8x200
943208-240	8x240
943208-260	8x260
943208-300	8x300
943208-340	8x340
943208-360	8x360
943208-400	8x400



Holzschraube mit Tellerkopf verzinkt

942208-080	8x80
942208-100	8x100
942208-120	8x120
942208-160	8x160
942208-200	8x200
942208-240	8x240
942208-260	8x260
942208-300	8x300
942208-340	8x340
942208-360	8x360
942208-400	8x400



195000-002 Bit für TORX T40

Für Holzschraube mit Tellerkopf, passend zu Rapid²⁺ und neuere Systeme



990000-211 Kupplungsschaft mit Magnet

Passend für TORX T40-Bit, Länge: 200 mm



195000-001 Ratschenschlüssel SW15

Passend zu Flanschmutter M10



195000-018 Kronen-Bohrer 17mm

195000-019 Kronen-Bohrer 21mm



195000-017 Schletter Werkzeugset

➔ Produktblatt Schletter Werkzeugset



182019-001 PvSpin

Schnelle und schonende Oberflächenreinigung von PV-Modulen
➔ Produktblatt PvSpin

Prospekte

Jeweils aktuelle Ausgabe!

I40001DE Montage und Projektierung

I400079DE Systemstatik - Grundaufführung für Schrägdach

I400080DE Systemstatik - Grundaufführung für Flachdach

Systemstatik - Komplettausführung mit allen Anlagen
(gegen Schutzgebühr)

I113001DE Hilfsprogramm Autokalkulator

Mit allen aktuellen Preislisten, fünfssprachig

Hilfsprogramm Verschattungsberechnung

Für Flachdach

I400116MS Info-CD mit Unterlagen und Produktbildern

Auf Anfrage

Messeaufsteller

I400276DE „AluGrid“

Ca. 1x2 m, aufrollbar

I400084DE „Aufständigung“

Ca. 1x2 m, aufrollbar

I400082DE „Freiland“

Ca. 1x2 m, aufrollbar

I400116DE „IsoTop“

Ca. 1x2 m, aufrollbar

I400114DE „Park@Sol“

Ca. 1x2 m, aufrollbar

I400083DE „Schrägdach“

Ca. 1x2 m, aufrollbar



Musterkoffer

Jeweils aktuelle Systeme!

195000-004 Musterkoffer

Enthält wesentliche Produktbeispiele der Schletter-Montagesysteme



Modulständer

Modulständer mit Metallfuß und Holzträgern incl. Befestigungssatz für Modul.
Bei Bestellung Modultyp angeben!

195000-007 Modulständer Holz für 1 Modul

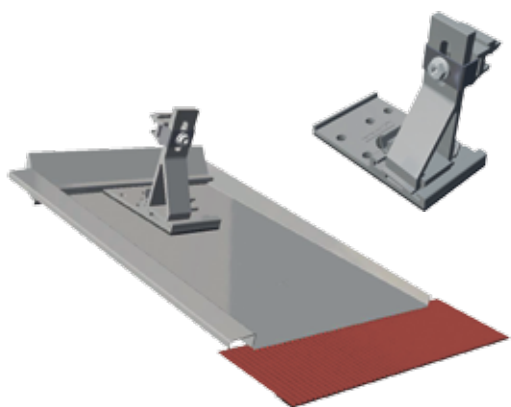
195000-008 Modulständer Alu für 1 Modul

Neuheiten 2013

Baukastensystem weitergedacht

Umfangreiches Sortiment

Um den individuellen Anforderungen gerecht zu werden, verbessern und erweitern wir stetig unser Sortiment. Höhere Belastbarkeit, Anpassung an weitere Ziegelformen und eine optimierte Montage sind wesentliche Punkte in der Weiterentwicklung unserer Befestiger.



Alu-Tile

Der ebenso robuste wie schnell und einfach zu montierende Ziegelaufsatz Alu-Tile ist mittlerweile für viele gängige Dachziegelarten lieferbar.

Der neu konzipierte Systemhaken ermöglicht sowohl eine horizontale wie vertikale Schienenanordnung.



Kreuzverbinder Rapid

Einfache und komfortable Montage – bereits der KlickTop-Kreuzverbinder ließ sich schnell und bequem befestigen. Doch Schletter hat das System inzwischen weiterentwickelt. Ergebnis ist der Kreuzverbinder Rapid. Wie sein Vorgänger lässt er sich von oben in alle Schletter-Schienen einsetzen,

die über eine Klicknut verfügen. Während die KlickTop-Lösung jedoch drei Komponenten umfasst, besteht ihr Nachfolger nur noch aus einem Bauteil.

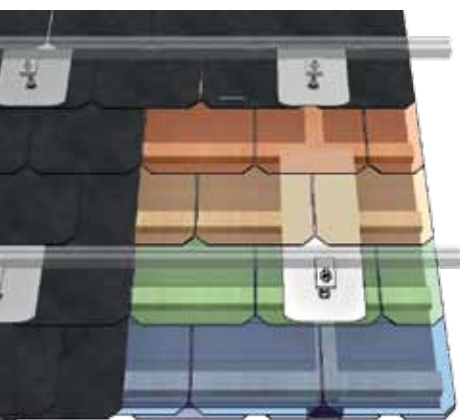
Der Kreuzverbinder Rapid ist nun in großen Stückzahlen lieferbar.



Rapid 2L Set

Bei speziellen Dachsystemen, die vorwiegend in den Beneluxländern vorzufinden sind, werden nicht wie bei üblichen Dachaufbauten Sparren oder Pfetten aus Holz verwendet. Stattdessen werden isolierte selbsttragende Dachelemente senkrecht verlegt und bilden den Dachverband. Diese Elemente bestehen meist aus einer dickwandigen Isolierung, die an den Flanken mit einer Holzbohle abgeschlossen ist. Bei diesen Dachsystemen können Dachhaken herkömmlicher

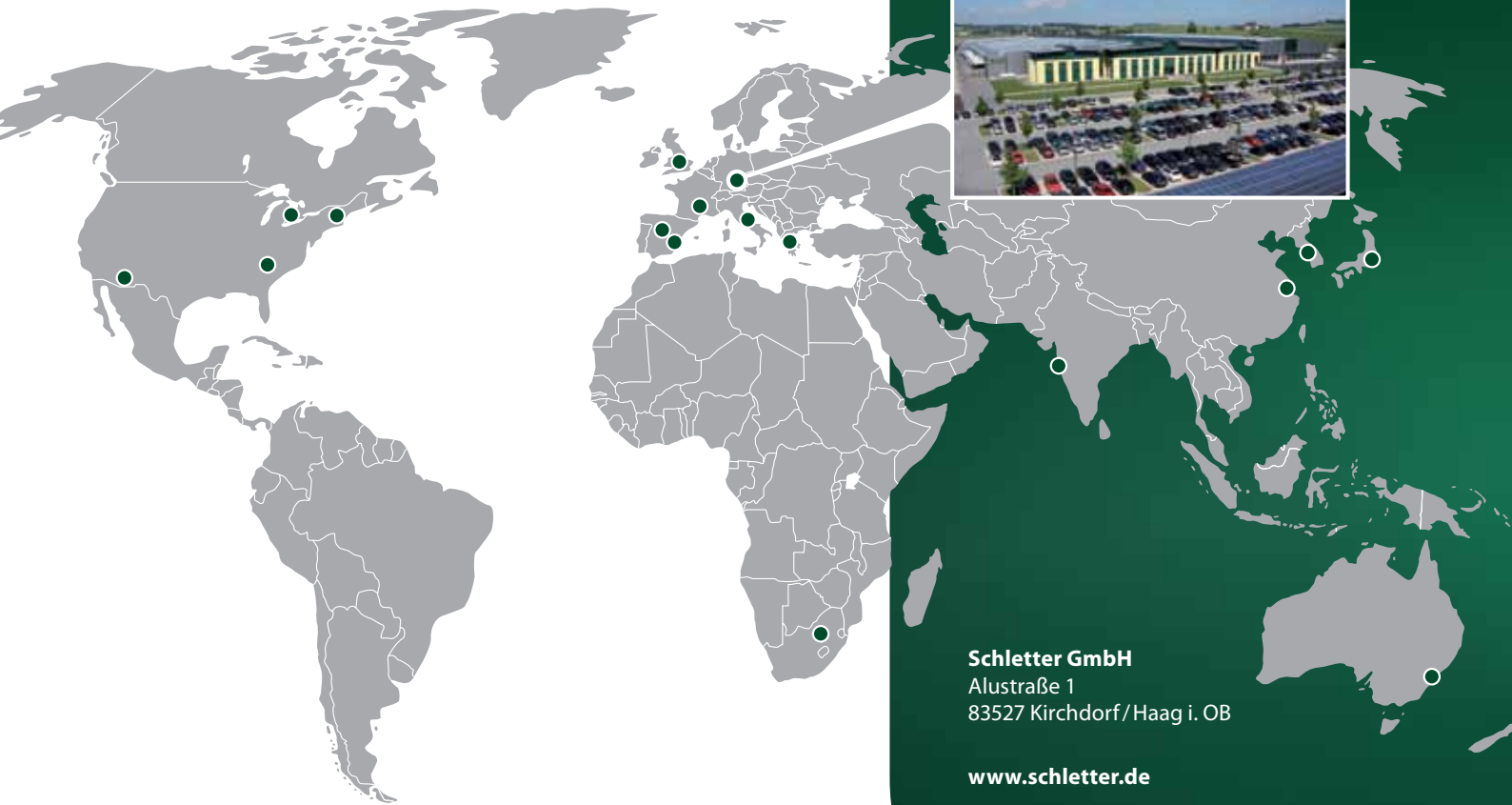
Bauart nicht verwendet werden, da diese auf den schmalen Randbohlen nicht befestigt werden können. Die Verwendung von Dachhaken, die lediglich in Lattung oder Ziegel eingehängt werden, ist keine Alternative, da es nicht zulässig ist, Lasten auf den Dachziegel abzutragen. Das neue System Dachhaken Rapid 2L Set löst dieses Problem, indem über ein entsprechendes Montageset die Kräfte in die senkrechten Holzbohlen umgeleitet werden.



SlatePlan

SlatePlan wurde für Dächer mit Schindeldeckung, z.B. aus Bitumen, Faserzement oder Schiefer entwickelt. Die Anbindung erfolgt über unsere bewährten Stockschrauben-Systeme. SlatePlan wird in eine bestehende Schindeldeckung eingebunden, um die Durchdringung der Stockschraube in der Eindeckung abzudichten. Ein unterseitig aufge-

brachter Dichtring verhindert auch ein seitliches Eindringen von Wasser in die Durchdringung. SlatePlan wird zusammen mit der Stockschraube in der tragenden Holzunterkonstruktion fest verankert. Folglich ergibt sich ein geringer Montageaufwand kombiniert mit einem optimalen Abdichtungsergebnis.



Schletter GmbH
Alustraße 1
83527 Kirchdorf/Haag i. OB

www.schletter.de

Vertriebsinnendienst

Tel.: +49 8072 9191 – 480
Fax: +49 8072 9191 – 9480
Mail: vertriebsinnendienst@schletter.de

Technische Beratung und Anfragen

Tel.: +49 8072 9191 – 201
Fax: +49 8072 9191 – 9201
Mail: anfragen@schletter.de

Auftragsbearbeitung

Tel.: +49 8072 9191 – 205
Fax: +49 8072 9191 – 9205
Mail: bestellung@schletter.de

Logistikservice

Tel.: +49 8072 9191 – 207
Fax: +49 8072 9191 – 9207
Mail: service@schletter.de

Schulungsinformationen

Tel.: +49 8072 9191 – 209
Fax: +49 8072 9191 – 9209
Mail: seminar@schletter.de

Für die umfassende und kompetente Beratung bei Ihrer Anlagenplanung und für Fragen zur Logistik und Auftragsbearbeitung stehen Ihnen unsere Mitarbeiter werktags von 7:00 bis 17:00 Uhr zur Verfügung.



Scannen Sie diesen QR-Code mit Ihrem Smartphone, um zum Kontaktformular zu gelangen.

SCHLETTER