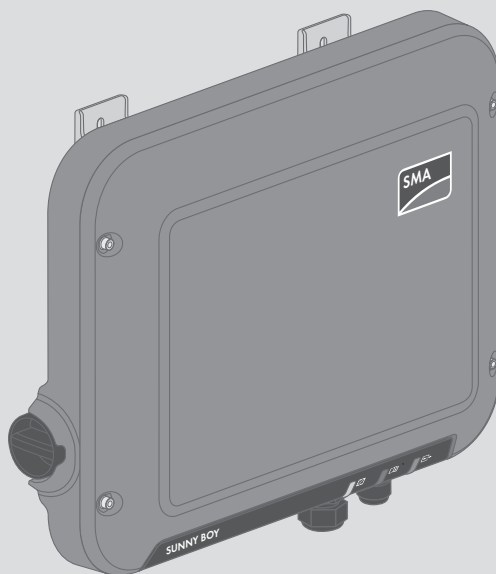


Betriebsanleitung

SUNNY BOY 1.5 / 2.0 / 2.5



Rechtliche Bestimmungen

Die in diesen Unterlagen enthaltenen Informationen sind Eigentum der SMA Solar Technology AG. Kein Teil dieses Dokuments darf vervielfältigt, in einem Datenabrufsystem gespeichert oder in einer anderen Art und Weise (elektronisch, mechanisch durch Fotokopie oder Aufzeichnung) ohne die vorherige schriftliche Genehmigung von SMA Solar Technology AG übertragen werden. Eine innerbetriebliche Vervielfältigung, die zur Evaluierung des Produktes oder zum sachgemäßen Einsatz bestimmt ist, ist erlaubt und nicht genehmigungspflichtig.

SMA Solar Technology AG gewährt keine Zusicherungen oder Garantien, ausdrücklich oder stillschweigend, bezüglich jeglicher Dokumentation oder darin beschriebener Software und Zubehör. Dazu gehören unter anderem (aber ohne Beschränkung darauf) implizite Gewährleistung der Marktfähigkeit und Eignung für einen bestimmten Zweck. Allen diesbezüglichen Zusicherungen oder Garantien wird hiermit ausdrücklich widersprochen. SMA Solar Technology AG und deren Fachhändler haften unter keinen Umständen für etwaige direkte oder indirekte, zufällige Folgeverluste oder Schäden.

Der oben genannte Ausschluss von impliziten Gewährleistungen kann nicht in allen Fällen angewendet werden.

Änderungen an Spezifikationen bleiben vorbehalten. Es wurden alle Anstrengungen unternommen, dieses Dokument mit größter Sorgfalt zu erstellen und auf dem neusten Stand zu halten. Leser werden jedoch ausdrücklich darauf hingewiesen, dass sich SMA Solar Technology AG das Recht vorbehält, ohne Vorankündigung bzw. gemäß den entsprechenden Bestimmungen des bestehenden Liefervertrags Änderungen an diesen Spezifikationen durchzuführen, die sie im Hinblick auf Produktverbesserungen und Nutzungserfahrungen für angemessen hält. SMA Solar Technology AG übernimmt keine Haftung für etwaige indirekte, zufällige oder Folgeverluste oder Schäden, die durch das Vertrauen auf das vorliegende Material entstanden sind, unter anderem durch Weglassen von Informationen, Tippfehler, Rechenfehler oder Fehler in der Struktur des vorliegenden Dokuments.

SMA Garantie

Die aktuellen Garantiebedingungen können Sie im Internet unter www.SMA-Solar.com herunterladen.

Software-Lizenzen

Die Lizenzen für die eingesetzten Software-Module können Sie auf der Benutzeroberfläche des Produkts aufrufen.

Warenzeichen

Alle Warenzeichen werden anerkannt, auch wenn diese nicht gesondert gekennzeichnet sind. Fehlende Kennzeichnung bedeutet nicht, eine Ware oder ein Zeichen seien frei.

SMA Solar Technology AG

Sonnenallee 1
34266 Niestetal
Deutschland
Tel. +49 561 9522-0

Fax +49 561 9522-100

www.SMA.de

E-Mail: info@SMA.de

Stand: 09.01.2019

Copyright © 2018 SMA Solar Technology AG. Alle Rechte vorbehalten.

Inhaltsverzeichnis

1	Hinweise zu diesem Dokument.....	7
1.1	Gültigkeitsbereich.....	7
1.2	Zielgruppe	7
1.3	Inhalt und Struktur des Dokuments.....	7
1.4	Warnhinweisstufen.....	7
1.5	Symbole im Dokument.....	8
1.6	Auszeichnungen im Dokument	8
1.7	Benennungen im Dokument.....	9
1.8	Weiterführende Informationen	9
2	Sicherheit.....	10
2.1	Bestimmungsgemäße Verwendung.....	10
2.2	Wichtige Sicherheitshinweise	10
3	Lieferumfang.....	14
4	Produktübersicht	15
4.1	Produktbeschreibung	15
4.2	Symbole am Produkt.....	16
4.3	Schnittstellen und Funktionen.....	17
4.4	LED-Signale.....	19
5	Montage.....	21
5.1	Voraussetzungen für die Montage	21
5.2	Wechselrichter montieren.....	23
6	Elektrischer Anschluss	26
6.1	Übersicht des Anschlussbereichs.....	26
6.2	AC-Anschluss	27
6.2.1	Voraussetzungen für den AC-Anschluss.....	27
6.2.2	Wechselrichter an das öffentliche Stromnetz anschließen	29
6.2.3	Zusätzliche Erdung anschließen	31
6.3	Netzwerkkabel anschließen.....	32
6.4	DC-Anschluss	34
6.4.1	Voraussetzungen für den DC-Anschluss.....	34
6.4.2	DC-Steckverbinder konfektionieren	34
6.4.3	PV-Generator anschließen	36
6.4.4	DC-Steckverbinder demontieren.....	37
7	Inbetriebnahme	40

7.1	Vorgehensweise für die Inbetriebnahme	40
7.2	Wechselrichter in Betrieb nehmen	40
7.3	Konfigurationsoption wählen	42
7.4	Selbsttest starten (für Italien und Dubai)	45
8	Bedienung	46
8.1	Aufbau einer Verbindung zur Benutzeroberfläche	46
8.1.1	Direktverbindung via Ethernet aufbauen	46
8.1.2	Direktverbindung via WLAN aufbauen	47
8.1.3	Verbindung via Ethernet im lokalen Netzwerk aufbauen	48
8.1.4	Verbindung via WLAN im lokalen Netzwerk aufbauen	49
8.2	An der Benutzeroberfläche anmelden und abmelden	50
8.3	Aufbau der Startseite der Benutzeroberfläche	52
8.4	Installationsassistent starten	54
8.5	WPS-Funktion aktivieren	55
8.6	WLAN aus- und einschalten	56
8.7	Dynamische Leistungsanzeige ausschalten	57
8.8	Passwort ändern	58
8.9	Betriebsparameter ändern	58
8.10	Länderdatensatz einstellen	59
8.11	Einspeisemanagement konfigurieren	60
8.12	Modbus-Funktion konfigurieren	61
8.13	Empfang von Steuersignalen aktivieren (nur für Italien)	61
8.14	Schutzleiter-Überwachung deaktivieren	62
8.15	Energiezähler konfigurieren	62
8.16	SMA OptiTrac Global Peak einstellen	63
8.17	Konfiguration in Datei speichern	63
8.18	Konfiguration aus Datei übernehmen	64
8.19	Firmware-Update durchführen	64
9	Wechselrichter spannungsfrei schalten	65
10	Wechselrichter reinigen	67
11	Fehlersuche	68
11.1	Passwort vergessen	68
11.2	Ereignismeldungen	69
11.3	PV-Anlage auf Erdschluss prüfen	84
12	Wechselrichter außer Betrieb nehmen	88
13	Technische Daten	89

14 Kontakt.....	94
15 EU-Konformitätserklärung.....	96

1 Hinweise zu diesem Dokument

1.1 Gültigkeitsbereich

- SB1.5-1VL-40 (Sunny Boy 1.5) ab Firmware-Version 2.05.02.R
- SB2.0-1VL-40 (Sunny Boy 2.0) ab Firmware-Version 2.05.02.R
- SB2.5-1VL-40 (Sunny Boy 2.5) ab Firmware-Version 2.05.02.R

1.2 Zielgruppe

Dieses Dokument ist für Fachkräfte und Endanwender bestimmt. Die Tätigkeiten, die in diesem Dokument durch ein Warnsymbol und die Bezeichnung „Fachkraft“ gekennzeichnet sind, dürfen nur von Fachkräften durchgeführt werden. Tätigkeiten, die keine besondere Qualifikation erfordern, sind nicht gekennzeichnet und dürfen auch von Endanwendern durchgeführt werden. Fachkräfte müssen über folgende Qualifikation verfügen:

- Kenntnis über Funktionsweise und Betrieb eines Wechselrichters
- Schulung im Umgang mit Gefahren und Risiken bei der Installation, Reparatur und Bedienung elektrischer Geräte und Anlagen
- Ausbildung für die Installation und Inbetriebnahme von elektrischen Geräten und Anlagen
- Kenntnis der einschlägigen Gesetze, Normen und Richtlinien
- Kenntnis und Beachtung dieses Dokuments mit allen Sicherheitshinweisen

1.3 Inhalt und Struktur des Dokuments

Dieses Dokument beschreibt die Montage, Installation, Inbetriebnahme, Konfiguration, Bedienung, Fehlersuche und Außerbetriebnahme des Produkts sowie die Bedienung der Benutzeroberfläche des Produkts.

Die aktuelle Version dieses Dokuments sowie weiterführende Informationen zum Produkt finden Sie im PDF-Format und als eManual unter www.SMA-Solar.com. Das eManual können Sie auch über die Benutzeroberfläche des Produkts aufrufen.

Abbildungen in diesem Dokument sind auf die wesentlichen Details reduziert und können vom realen Produkt abweichen.

1.4 Warnhinweistufen

Die folgenden Warnhinweistufen können im Umgang mit dem Produkt auftreten.

GEFAHR

Kennzeichnet einen Warnhinweis, dessen Nichtbeachtung unmittelbar zum Tod oder zu schweren Verletzungen führt.

WARNUNG

Kennzeichnet einen Warnhinweis, dessen Nichtbeachtung zum Tod oder zu schweren Verletzungen führen kann.



⚠ VORSICHT

Kennzeichnet einen Warnhinweis, dessen Nichtbeachtung zu leichten oder mittleren Verletzungen führen kann.

ACHTUNG

Kennzeichnet einen Warnhinweis, dessen Nichtbeachtung zu Sachschäden führen kann.

1.5 Symbole im Dokument

Symbol	Erklärung
	Information, die für ein bestimmtes Thema oder Ziel wichtig, aber nicht sicherheitsrelevant ist
<input type="checkbox"/>	Voraussetzung, die für ein bestimmtes Ziel gegeben sein muss
<input checked="" type="checkbox"/>	Erwünschtes Ergebnis
x	Möglicherweise auftretendes Problem
	Beispiel
⚠ FACHKRAFT	Kapitel, in dem Tätigkeiten beschrieben sind, die nur von Fachkräften durchgeführt werden dürfen

1.6 Auszeichnungen im Dokument

Auszeichnung	Verwendung	Beispiel
fett	<ul style="list-style-type: none"> Meldungen Anschlüsse Elemente auf einer Benutzeroberfläche Elemente, die Sie auswählen sollen Elemente, die Sie eingeben sollen 	<ul style="list-style-type: none"> Adern an die Anschlussklemmen X703:1 bis X703:6 anschließen. Im Feld Minuten den Wert 10 eingeben.
>	<ul style="list-style-type: none"> Verbindet mehrere Elemente, die Sie auswählen sollen 	<ul style="list-style-type: none"> Einstellungen > Datum wählen.
[Schaltfläche] [Taste]	<ul style="list-style-type: none"> Schaltfläche oder Taste, die Sie wählen oder drücken sollen 	<ul style="list-style-type: none"> [Enter] wählen.

1.7 Benennungen im Dokument

Vollständige Benennung	Benennung in diesem Dokument
Sunny Boy	Wechselrichter, Produkt

1.8 Weiterführende Informationen

Weiterführende Informationen finden Sie unter www.SMA-Solar.com.

Titel und Inhalt der Information	Art der Information
"Bestellformular für den SMA Grid Guard-Code"	Formular
"PUBLIC CYBER SECURITY - Richtlinien für eine sichere PV-Anlagenkommunikation"	Technische Information
"Wirkungsgrade und Derating" Wirkungsgrade und Derating-Verhalten der SMA Wechselrichter	Technische Information
"Parameter und Messwerte" Übersicht aller Betriebsparameter des Wechselrichters und deren Einstellmöglichkeiten	Technische Information
"Modbus® Parameter und Messwerte" Gerätespezifische Register-HTML	Technische Information
"SMA Modbus®-Schnittstelle" Informationen zur Inbetriebnahme und Konfiguration der SMA Modbus-Schnittstelle	Technische Information

2 Sicherheit

2.1 Bestimmungsgemäße Verwendung

Der Sunny Boy ist ein transformatorloser PV-Wechselrichter, der den Gleichstrom des PV-Generators in netzkonformen Wechselstrom wandelt und den Wechselstrom in das öffentliche Stromnetz einspeist.

Das Produkt ist für den Einsatz im Außenbereich und Innenbereich geeignet.

Das Produkt darf nur mit PV-Modulen der Schutzklasse II nach IEC 61730, Anwendungsklasse A betrieben werden. Die verwendeten PV-Module müssen sich für den Einsatz mit diesem Produkt eignen.

Das Produkt hat keinen Transformator und verfügt somit nicht über eine galvanische Trennung. Das Produkt darf nicht mit PV-Modulen betrieben werden, deren Ausgänge geerdet sind. Dadurch kann das Produkt zerstört werden. Das Produkt darf mit PV-Modulen betrieben werden, deren Rahmen geerdet ist.

PV-Module mit großer Kapazität gegen Erde dürfen nur eingesetzt werden, wenn deren Koppelkapazität 900 nF nicht übersteigt (Informationen zur Berechnung der Koppelkapazität siehe Technische Information "Kapazitive Ableitströme" unter www.SMA-Solar.com).

Der erlaubte Betriebsbereich und die Installationsanforderungen aller Komponenten müssen jederzeit eingehalten werden.

Das Produkt darf nur in Ländern eingesetzt werden, für die es zugelassen oder für die es durch SMA Solar Technology AG und den Netzbetreiber freigegeben ist.

Setzen Sie das Produkt ausschließlich nach den Angaben der beigefügten Dokumentationen und gemäß der vor Ort gültigen Gesetze, Bestimmungen, Vorschriften und Normen ein. Ein anderer Einsatz kann zu Personen- oder Sachschäden führen.

Eingriffe in das Produkt, z. B. Veränderungen und Umbauten, sind nur mit ausdrücklicher schriftlicher Genehmigung von SMA Solar Technology AG gestattet. Nicht autorisierte Eingriffe führen zum Wegfall der Garantie- und Gewährleistungsansprüche sowie in der Regel zum Erlöschen der Betriebserlaubnis. Die Haftung von SMA Solar Technology AG für Schäden aufgrund solcher Eingriffe ist ausgeschlossen.

Jede andere Verwendung des Produkts als in der bestimmungsgemäßen Verwendung beschrieben gilt als nicht bestimmungsgemäß.

Die beigefügten Dokumentationen sind Bestandteil des Produkts. Die Dokumentationen müssen gelesen, beachtet und jederzeit zugänglich und trocken aufbewahrt werden.

Dieses Dokument ersetzt keine regionalen, Landes-, Provinz-, bundesstaatlichen oder nationalen Gesetze sowie Vorschriften oder Normen, die für die Installation und die elektrische Sicherheit und den Einsatz des Produkts gelten. SMA Solar Technology AG übernimmt keine Verantwortung für die Einhaltung bzw. Nichteinhaltung dieser Gesetze oder Bestimmungen im Zusammenhang mit der Installation des Produkts.

Das Typenschild muss dauerhaft am Produkt angebracht sein.

2.2 Wichtige Sicherheitshinweise

Anleitung aufbewahren

Dieses Kapitel beinhaltet Sicherheitshinweise, die bei allen Arbeiten an und mit dem Produkt immer beachtet werden müssen.

Das Produkt wurde gemäß internationaler Sicherheitsanforderungen entworfen und getestet. Trotz sorgfältiger Konstruktion bestehen, wie bei allen elektrischen oder elektronischen Geräten, Restrisiken. Um Personen- und Sachschäden zu vermeiden und einen dauerhaften Betrieb des Produkts zu gewährleisten, lesen Sie dieses Kapitel aufmerksam und befolgen Sie zu jedem Zeitpunkt alle Sicherheitshinweise.

GEFAHR

Lebensgefahr durch Stromschlag beim Berühren spannungsführender DC-Kabel

Die PV-Module erzeugen bei Lichteinfall hohe Gleichspannung, die an den DC-Kabeln anliegt. Das Berühren spannungsführender DC-Kabel führt zum Tod oder zu lebensgefährlichen Verletzungen durch Stromschlag.

- Vor Arbeiten das Produkt spannungsfrei schalten und gegen Wiedereinschalten sichern.
- Keine freiliegenden spannungsführenden Teile oder Kabel berühren.
- Die DC-Steckverbinder nicht unter Last trennen.
- Bei allen Arbeiten am Produkt geeignete persönliche Schutzausrüstung tragen.

GEFAHR

Lebensgefahr durch Stromschlag beim Berühren spannungsführender Teile bei geöffnetem Produkt

Im Betrieb liegen an den spannungsführenden Teilen und Kabel im Inneren des Produkts hohe Spannungen an. Das Berühren spannungsführender Teile oder Kabel führt zum Tod oder zu lebensgefährlichen Verletzungen durch Stromschlag.

- Das Produkt nicht öffnen.

GEFAHR

Lebensgefahr durch Stromschlag beim Berühren eines nicht geerdeten PV-Moduls oder Generatorgestells

Das Berühren eines nicht geerdeten PV-Moduls oder Generatorgestells führt zum Tod oder zu lebensgefährlichen Verletzungen durch Stromschlag.

- Den Rahmen der PV-Module, das Generatorgestell und elektrisch leitende Flächen durchgängig leitend verbinden und erden. Dabei die vor Ort gültigen Vorschriften beachten.

GEFAHR

Lebensgefahr durch Stromschlag beim Berühren unter Spannung stehender Anlagenteile bei einem Erdschluss

Bei einem Erdschluss können Anlagenteile unter Spannung stehen. Das Berühren spannungsführender Teile oder Kabel führt zum Tod oder zu lebensgefährlichen Verletzungen durch Stromschlag.

- Vor Arbeiten das Produkt spannungsfrei schalten und gegen Wiedereinschalten sichern.
- Die Kabel des PV-Generators nur an der Isolierung anfassen.
- Teile der Unterkonstruktion und Gestell des PV-Generators nicht anfassen.
- Keine PV-Strings mit Erdschluss an den Wechselrichter anschließen.

GEFAHR

Lebensgefahr durch Stromschlag bei Überspannungen und fehlendem Überspannungsschutz

Überspannungen (z. B. im Falle eines Blitzschlags) können durch fehlenden Überspannungsschutz über die Netzkabel oder andere Datenkabel ins Gebäude und an andere angeschlossene Geräte im selben Netzwerk weitergeleitet werden. Das Berühren spannungsführender Teile oder Kabel führt zum Tod oder zu lebensgefährlichen Verletzungen durch Stromschlag.

- Sicherstellen, dass alle Geräte im selben Netzwerk in den bestehenden Überspannungsschutz integriert sind.
- Bei Verlegung der Netzkabel im Außenbereich sicherstellen, dass beim Übergang der Netzkabel vom Produkt im Außenbereich zum Netzwerk im Gebäude ein geeigneter Überspannungsschutz vorhanden ist.
- Die Ethernet-Schnittstelle des Wechselrichters ist als "TNV-1" klassifiziert und bietet einen Schutz gegen Überspannungen bis 1,5 kV.

VORSICHT

Verbrennungsgefahr durch heiße Gehäuseteile

Gehäuseteile können während des Betriebs heiß werden.

- Während des Betriebs nur den Gehäusedeckel des Wechselrichters berühren.

VORSICHT

Verletzungsgefahr durch das Gewicht des Produkts

Durch falsches Heben und durch Herunterfallen des Produkts beim Transport oder Auf- und Abhängen können Verletzungen entstehen.

- Das Produkt vorsichtig transportieren und heben. Dabei das Gewicht des Produkts beachten.
- Bei allen Arbeiten am Produkt geeignete persönliche Schutzausrüstung tragen.

ACHTUNG**Beschädigung durch Reinigungsmittel**

Durch die Verwendung von Reinigungsmitteln können das Produkt und Teile des Produkts beschädigt werden.

- Das Produkt und alle Teile des Produkts ausschließlich mit einem mit klarem Wasser befeuchteten Tuch reinigen.

ACHTUNG**Zerstörung des Messgeräts durch Überspannung**

- Nur Messgeräte mit einem DC-Eingangsspannungsbereich bis mindestens 1000 V oder höher einsetzen.

3 Lieferumfang

Prüfen Sie den Lieferumfang auf Vollständigkeit und äußerlich sichtbare Beschädigungen. Setzen Sie sich bei unvollständigem Lieferumfang oder Beschädigungen mit Ihrem Fachhändler in Verbindung.

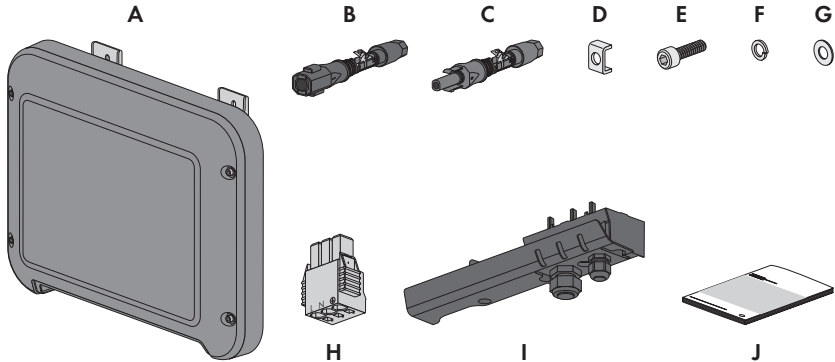


Abbildung 1: Bestandteile des Lieferumfangs

Position	Anzahl	Bezeichnung
A	1	Wechselrichter
B	1	Negativer DC-Steckverbinder
C	1	Positiver DC-Steckverbinder
D	1	Klemmbügel
E	1	Zylinderschraube M5x16
F	1	Federring
G	1	Unterlegscheibe
H	1	AC-Stecker
I	1	Anschlusskappe
J	1	Schnelleinstieg mit Passwort-Aufkleber auf der Rückseite Der Aufkleber enthält folgende Informationen: <ul style="list-style-type: none"> • Identifizierungsschlüssel PIC (Product Identification Code) für die Registrierung der Anlage im Sunny Portal • Registrierungsschlüssel RID (Registration Identifier) für die Registrierung der Anlage im Sunny Portal • WLAN-Passwort WPA2-PSK (Wi-Fi Protected Access 2 - Preshared Key) für die Direktverbindung mit dem Wechselrichter via WLAN

4 Produktübersicht

4.1 Produktbeschreibung

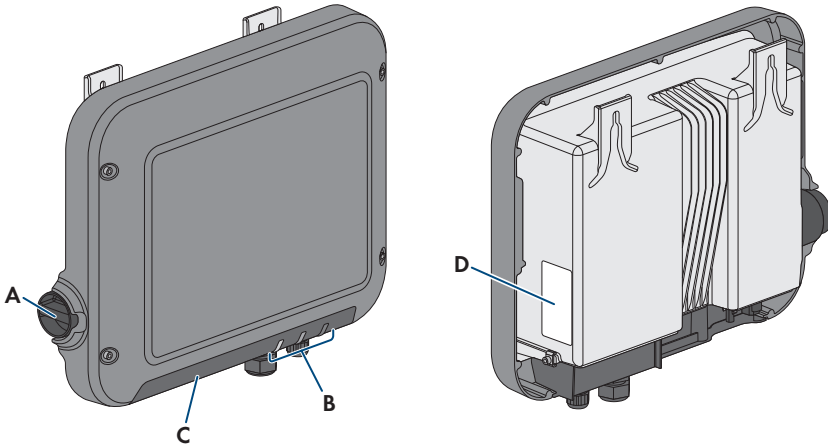














Abbildung 2: Aufbau des Sunny Boy

Position	Bezeichnung
A	DC-Lasttrennschalter
B	LEDs Die LEDs signalisieren den Betriebszustand des Wechselrichters.
C	Anschlusskappe Anschlussbereich mit Kabelverschraubungen für den Anschluss des öffentlichen Stromnetzes und des lokalen Netzwerks
D	Typenschild Das Typenschild identifiziert das Produkt eindeutig. Das Typenschild muss dauerhaft am Produkt angebracht sein. Auf dem Typenschild finden Sie folgende Informationen: <ul style="list-style-type: none"> • Gerätetyp (Modell) • Seriennummer (Serial No. oder S/N) • Herstellungsdatum (Date of manufacture) • Identifizierungsschlüssel (PIC) für die Registrierung im Sunny Portal • Registrierungsschlüssel (RID) für die Registrierung im Sunny Portal • WLAN-Passwort (WPA2-PSK) für die direkte Verbindung zur Benutzeroberfläche des Wechselrichters via WLAN • Gerätespezifische Kenndaten

4.2 Symbole am Produkt

Symbol	Erklärung
	<p>Warnung vor einer Gefahrenstelle</p> <p>Dieses Symbol weist darauf hin, dass das Produkt zusätzlich geerdet werden muss, wenn vor Ort eine zusätzliche Erdung oder ein Potenzialausgleich gefordert ist.</p>
	<p>Warnung vor elektrischer Spannung</p> <p>Das Produkt arbeitet mit hohen Spannungen.</p>
	<p>Warnung vor heißer Oberfläche</p> <p>Das Produkt kann während des Betriebs heiß werden.</p>
	<p>Lebensgefahr durch hohe Spannungen im Wechselrichter, Wartezeit von 5 Minuten einhalten</p> <p>An den spannungsführenden Bauteilen des Wechselrichters liegen hohe Spannungen an, die lebensgefährliche Stromschläge verursachen können.</p> <p>Vor allen Arbeiten am Wechselrichter den Wechselrichter immer wie in diesem Dokument beschrieben spannungsfrei schalten.</p>
	<p>Dokumentationen beachten</p> <p>Beachten Sie alle Dokumentationen, die mit dem Produkt geliefert werden.</p>
	<p>Dokumentationen beachten</p> <p>Zusammen mit der roten LED signalisiert das Symbol einen Fehler.</p>
	<p>Wechselrichter</p> <p>Zusammen mit der grünen LED signalisiert das Symbol den Betriebszustand des Wechselrichters.</p>
	<p>Datenübertragung</p> <p>Zusammen mit der blauen LED signalisiert das Symbol den Zustand der Netzwerkverbindung.</p>
	<p>Schutzleiter</p> <p>Dieses Symbol kennzeichnet den Ort für den Anschluss eines Schutzleiters.</p>
	<p>Wechselstrom</p>
	<p>Gleichstrom</p>

Symbol	Erklärung
	Das Produkt verfügt nicht über eine galvanische Trennung.
	WEEE-Kennzeichnung Entsorgen Sie das Produkt nicht über den Hausmüll, sondern nach den am Installationsort gültigen Entsorgungsvorschriften für Elektroschrott.
	Das Produkt ist für die Montage im Außenbereich geeignet.
IP65	Schutzart IP65 Das Produkt ist gegen Eindringen von Staub und vor Wasser, das aus jeder Richtung als Strahl gegen das Gehäuse gerichtet ist, geschützt.
	CE-Kennzeichnung Das Produkt entspricht den Anforderungen der zutreffenden EU-Richtlinien.
	RCM (Regulatory Compliance Mark) Das Produkt entspricht den Anforderungen der zutreffenden australischen Standards.
	ICASA Das Produkt entspricht den Anforderungen der südafrikanischen Standards für Telekommunikation.
	ANATEL Das Produkt entspricht den Anforderungen der brasilianischen Standards für Telekommunikation. Este equipamento opera em caráter secundário, isto é, não tem direito a proteção contra interferência prejudicial, mesmo de estações do mesmo tipo, e não pode causar interferência a sistemas operando em caráter primário.

4.3 Schnittstellen und Funktionen

Der Wechselrichter ist mit folgenden Schnittstellen und Funktionen ausgestattet:

Benutzeroberfläche zur Überwachung und Konfiguration

Das Produkt ist standardmäßig mit einem integrierten Webserver ausgestattet, der eine Benutzeroberfläche zur Konfiguration und Überwachung des Produkts zur Verfügung stellt. Die Benutzeroberfläche des Produkts kann bei bestehender Verbindung mit einem Endgerät (z. B. Computer, Tablet-PC oder Smartphone) über den Webbrowser aufgerufen werden.

SMA Speedwire

Das Produkt ist standardmäßig mit SMA Speedwire ausgestattet. SMA Speedwire ist eine auf dem Ethernet-Standard basierende Kommunikationsart. SMA Speedwire ist für eine Datenübertragungsrate von 100 Mbit/s ausgelegt und ermöglicht eine optimale Kommunikation zwischen Speedwire-Geräten in Anlagen.

SMA Webconnect

Der Wechselrichter ist standardmäßig mit einer Webconnect-Funktion ausgestattet. Die Webconnect-Funktion ermöglicht die direkte Datenübertragung zwischen dem Wechselrichter und den Internetportalen Sunny Portal und Sunny Places, ohne zusätzliches Kommunikationsgerät und für maximal 4 Wechselrichter pro visualisierter Anlage. In Anlagen mit mehr als 4 Wechselrichtern besteht die Möglichkeit, die Datenübertragung zwischen den Wechselrichtern und dem Internetportal Sunny Portal über einen Datenlogger (z. B. SMA Data Manager) aufzubauen oder die Wechselrichter auf mehrere Anlagen aufzuteilen. Auf Ihre visualisierte Anlage können Sie bei bestehender WLAN- oder Ethernet-Verbindung direkt über den Webbrowser Ihres Endgeräts zugreifen.

Webconnect ermöglicht für PV-Anlagen, die in Italien betrieben werden, die Zuschaltung oder Trennung des Wechselrichters vom öffentlichen Stromnetz und die Festlegung der zu verwendenden Frequenzgrenzen mittels IEC 61850-GOOSE-Nachrichten.

WLAN

Das Produkt ist standardmäßig mit einer WLAN-Schnittstelle ausgestattet. Die WLAN-Schnittstelle ist bei Auslieferung standardmäßig aktiviert. Wenn Sie kein WLAN verwenden möchten, können Sie die WLAN-Schnittstelle deaktivieren.

Zusätzlich verfügt der Wechselrichter über eine WPS-Funktion (WPS: Wi-Fi Protected Setup). Die WPS-Funktion dient dazu, den Wechselrichter automatisch mit einem Endgerät (z. B. Smartphone, Tablet-PC oder Computer) zu verbinden. Sie können die WPS-Funktion aktivieren, indem Sie 2-mal hintereinander an den Gehäusedeckel klopfen. Die offene Schnittstelle wird anschließend durch schnelles Blinken der blauen LED am Wechselrichter signalisiert.

Eingeschränkte Funktion bei Frost

Die integrierte WLAN-Schnittstelle des Wechselrichters ist nur für Temperaturen bis -20 °C ausgelegt.

- Die WLAN-Schnittstelle bei niedrigeren Temperaturen deaktivieren (siehe Kapitel 8.6, Seite 56).

Netzsystemdienstleistungen

Das Produkt ist mit Funktionen ausgestattet, die Netzsystemdienstleistungen ermöglichen.

Je nach Anforderung des Netzbetreibers können Sie die Funktionen (z. B. Wirkleistungsbegrenzung) über Betriebsparameter aktivieren und konfigurieren.

SMA OptiTrac Global Peak

SMA OptiTrac Global Peak ist eine Weiterentwicklung des SMA OptiTrac und ermöglicht, dass der Arbeitspunkt des Wechselrichters jederzeit exakt dem optimalen Arbeitspunkt des PV-Generators (MPP) folgt. Mit SMA OptiTrac Global Peak erkennt der Wechselrichter darüber hinaus mehrere Leistungsmaxima im verfügbaren Betriebsbereich, wie sie insbesondere bei teilverschatteten PV-Strings auftreten können. SMA OptiTrac Global Peak ist standardmäßig aktiviert.

Allstromsensitive Fehlerstrom-Überwachungseinheit

Die allstromsensitive Fehlerstrom-Überwachungseinheit erkennt Gleich- und Wechseldifferenzströme. Der integrierte Differenzstromsensor erfasst bei 1-phasigen und 3-phasigen Wechselrichtern die Stromdifferenz zwischen dem Neutralleiter und der Anzahl der Außenleiter. Steigt die Stromdifferenz sprunghaft an, trennt sich der Wechselrichter vom öffentlichen Stromnetz.

Anbindung des SMA Energy Meters

Der Wechselrichter kann direkt Daten zum Haushaltsenergieverbrauch von einem SMA Energy Meter empfangen, wenn dieses in der Anlage installiert ist.

4.4 LED-Signale

LED-Signal	Erklärung
Grüne LED blinkt (2 s an und 2 s aus)	Warten auf Einspeisebedingungen Die Bedingungen für den Einspeisebetrieb sind noch nicht erfüllt. Sobald die Bedingungen erfüllt sind, beginnt der Wechselrichter mit dem Einspeisebetrieb.
Grüne LED blinkt schnell	Update des Hauptprozessors Der Hauptprozessor des Wechselrichters wird aktualisiert.
Grüne LED leuchtet	Einspeisebetrieb Der Wechselrichter speist mit einer Leistung von mehr als 90 % ein.
Grüne LED pulsiert	Einspeisebetrieb Der Wechselrichter ist mit einer dynamischen Leistungsanzeige über die grüne LED ausgestattet. Je nach Leistung pulsiert die grüne LED schnell oder langsam. Bei Bedarf können Sie die dynamische Leistungsanzeige über die grüne LED ausschalten.
Grüne LED ist aus	Der Wechselrichter speist nicht in das öffentliche Stromnetz ein.
Rote LED leuchtet	Ereignis aufgetreten Wenn ein Ereignis auftritt, wird zusätzlich auf der Benutzeroberfläche des Wechselrichters oder im Kommunikationsprodukt eine konkrete Ereignismeldung und die zugehörige Ereignisnummer angezeigt.

LED-Signal	Erklärung
Blaue LED blinkt langsam für ca. 1 Minute	Kommunikationsverbindung wird aufgebaut Der Wechselrichter baut eine Verbindung zu einem lokalen Netzwerk auf oder stellt eine Direktverbindung via Ethernet zu einem Endgerät (z. B. Computer, Tablet-PC oder Smartphone) her.
Blaue LED blinkt schnell für ca. 2 Minuten	WPS aktiv Die WPS-Funktion ist aktiv.
Blaue LED leuchtet	Kommunikation aktiv Es besteht eine aktive Verbindung mit einem lokalen Netzwerk oder es besteht eine Direktverbindung via Ethernet mit einem Endgerät (z. B. Computer, Tablet-PC oder Smartphone).

5 Montage

5.1 Voraussetzungen für die Montage

Anforderungen an den Montageort:

⚠️ WARNUNG

Lebensgefahr durch Feuer oder Explosion

Trotz sorgfältiger Konstruktion kann bei elektrischen Geräten ein Brand entstehen.

- Das Produkt nicht in Bereichen montieren, in denen sich leicht entflammbare Stoffe oder brennbare Gase befinden.
- Das Produkt nicht in explosionsgefährdeten Bereichen montieren.

- Montage an einem Pfosten ist nicht zulässig.
- Fester und ebener Untergrund für die Montage muss vorhanden sein (z. B. Beton oder Mauerwerk). Die Differenz zwischen den äußeren Befestigungspunkten darf nicht mehr als 5 mm betragen.
- Montageort muss sich für Gewicht und Abmessungen des Produkts eignen (siehe Kapitel 13 "Technische Daten", Seite 89).
- Montageort darf keiner direkten Sonneneinstrahlung ausgesetzt sein. Direkte Sonneneinstrahlung auf das Produkt kann zu einer vorzeitigen Alterung der außenliegenden Kunststoffteile und zu starker Erwärmung führen. Das Produkt reduziert bei zu starker Erwärmung seine Leistung, um einer Überhitzung vorzubeugen.
- Montageort sollte jederzeit frei und sicher zugänglich sein, ohne dass zusätzliche Hilfsmittel (z. B. Gerüste oder Hebebühnen) notwendig sind. Andernfalls sind eventuelle Service-Einsätze nur eingeschränkt möglich.
- Der DC-Lasttrennschalter des Produkts muss immer frei zugänglich sein.
- Die klimatischen Bedingungen müssen eingehalten sein (siehe Kapitel 13, Seite 89).
- Um einen optimalen Betrieb zu gewährleisten, sollte die Umgebungstemperatur zwischen -25 °C und $+40\text{ °C}$ liegen.

Zulässige und unzulässige Montagepositionen:

- Das Produkt darf nur in einer zulässigen Position montiert werden. Dadurch ist sichergestellt, dass keine Feuchtigkeit in das Produkt eindringen kann.
- Das Produkt sollte so montiert werden, dass Sie die LED-Signale problemlos ablesen können.

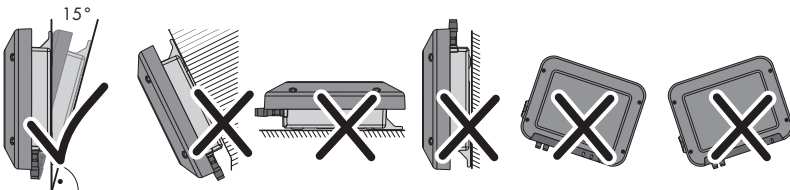


Abbildung 3: Zulässige und unzulässige Montagepositionen

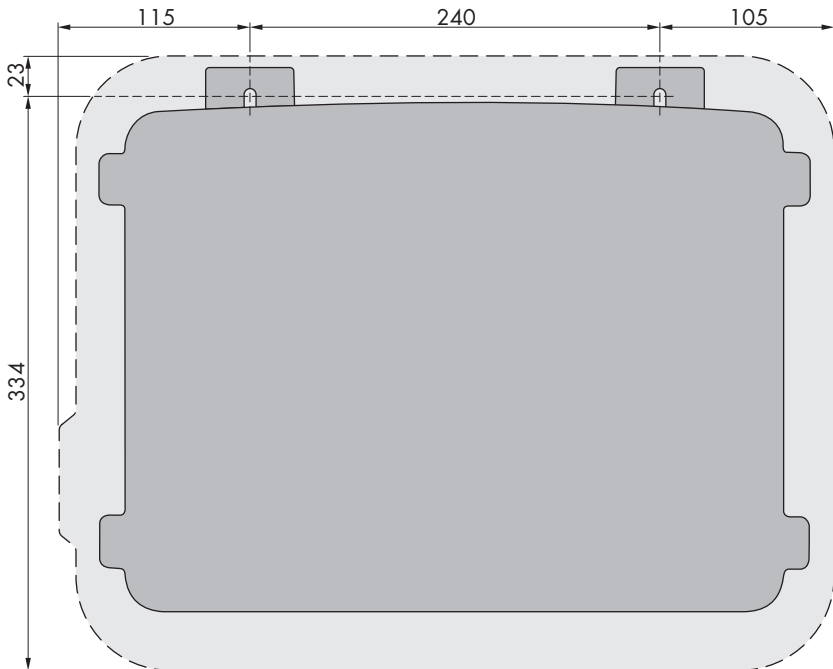
Maße für Montage:

Abbildung 4: Position der Befestigungspunkte (Maßangaben in mm)

Empfohlene Abstände:

Wenn Sie die empfohlenen Abstände einhalten, ist eine ausreichende Wärmeabfuhr gewährleistet. Dadurch verhindern Sie eine Leistungsreduzierung aufgrund zu hoher Temperatur.

- Empfohlene Abstände zu Wänden, anderen Wechselrichtern oder Gegenständen sollten eingehalten werden.
- Wenn mehrere Wechselrichter in Bereichen mit hohen Umgebungstemperaturen montiert werden, müssen die Abstände zwischen den Wechselrichtern erhöht werden und es muss für genügend Frischluft gesorgt werden.

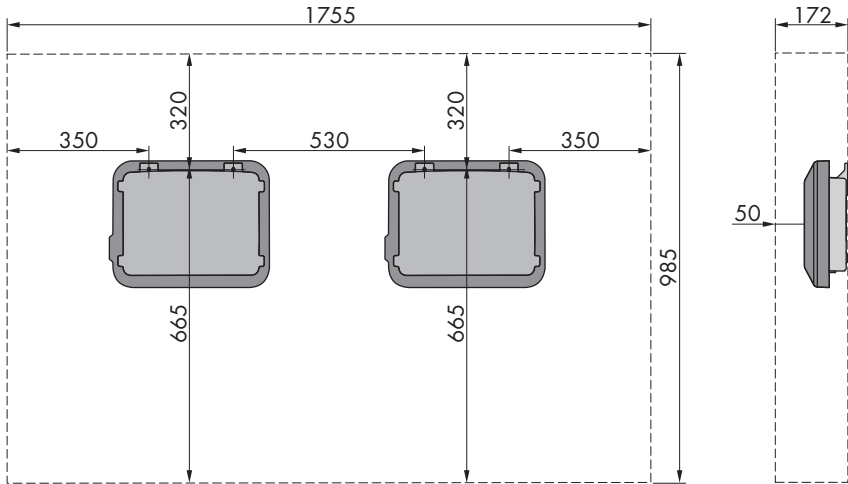


Abbildung 5: Empfohlene Abstände (Maßangaben in mm)

5.2 Wechselrichter montieren

⚠ FACHKRAFT

Zusätzlich benötigtes Material (nicht im Lieferumfang enthalten):

- 2 Sechskant-Holzschrauben aus Edelstahl (SW 10, Durchmesser: 6 mm), Schraubenlänge muss sich dabei für den Untergrund und das Gewicht des Wechselrichters eignen (Dicke der Anschraubflasche: 4 mm)
- Gegebenenfalls 2 Dübel, die sich für den Untergrund und die Schrauben eignen

⚠ VORSICHT

Verletzungsgefahr durch das Gewicht des Produkts

Durch falsches Heben und durch Herunterfallen des Produkts beim Transport oder Auf- und Abhängen können Verletzungen entstehen.

- Das Produkt vorsichtig transportieren und heben. Dabei das Gewicht des Produkts beachten.
- Bei allen Arbeiten am Produkt geeignete persönliche Schutzausrüstung tragen.

Vorgehen:

1.

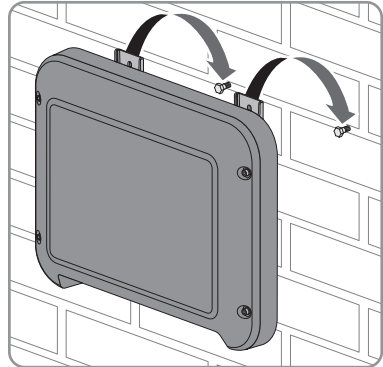
⚠ VORSICHT

Verletzungsgefahr durch beschädigte Leitungen

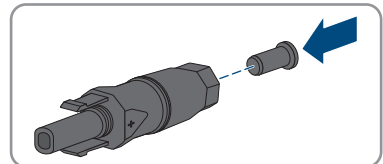
In der Wand können Stromleitungen oder andere Versorgungsleitungen (z. B. für Gas oder Wasser) verlegt sein.

- Sicherstellen, dass in der Wand keine Leitungen verlegt sind, die beim Bohren beschädigt werden können.

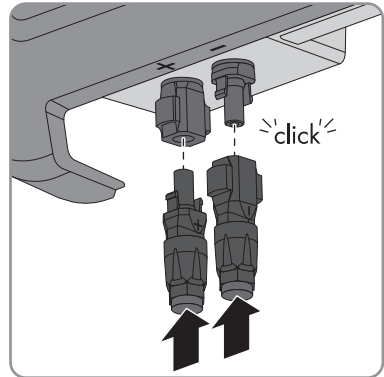
2. Position der Bohrlöcher markieren. Dabei die Markierungen waagerecht ausrichten.
3. Die Löcher bohren.
4. Je nach Untergrund gegebenenfalls die Dübel in die Bohrlöcher stecken.
5. Schrauben so weit eindrehen, dass zwischen Schraubenkopf und Untergrund noch mindestens 6 mm Abstand sind.
6. Den Wechselrichter mit den Metall-Laschen in die Schrauben einhängen.



7. Die Schrauben mit einer Ratsche oder einem Ringschlüssel handfest festdrehen. Dabei können Sie einen eventuellen Versatz bei den Bohrlöchern über entsprechende Ausrichtung der Metall-Laschen ausgleichen.
8. Sicherstellen, dass der Wechselrichter fest sitzt.
9. Den Klemmbügel bei den nicht benötigten DC-Steckverbindern herunterdrücken und Überwurfmutter zum Gewinde schieben.
10. Den Dichtstopfen in den DC-Steckverbinder stecken.



11. Die DC-Steckverbinder mit Dichtstopfen in die zugehörigen DC-Eingänge am Wechselrichter stecken.



- Die DC-Steckverbinder rasten hörbar ein.
12. Sicherstellen, dass die DC-Steckverbinder mit den Dichtstopfen fest stecken.

6 Elektrischer Anschluss

6.1 Übersicht des Anschlussbereichs

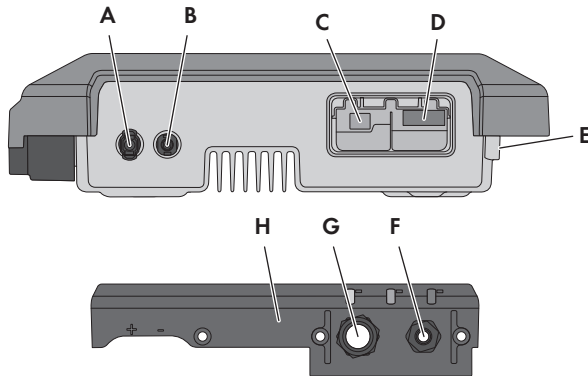


Abbildung 6: Anschlussbereiche und Gehäuseöffnungen an der Unterseite des Wechselrichters

Position	Bezeichnung
A	Positiver DC-Steckverbinder
B	Negativer DC-Steckverbinder
C	RJ45-Buchse für das Netzkabel
D	Buchse für den AC-Stecker
E	Anschluss der Erdungsklemme für zusätzliche Erdung
F	Kabelverschraubung für das AC-Kabel
G	Kabelverschraubung mit Blindstopfen für das Netzkabel
H	Anschlusskappe

6.2 AC-Anschluss

6.2.1 Voraussetzungen für den AC-Anschluss

Kabelanforderungen:

- Außendurchmesser: 5 mm bis 13 mm
- Leiterquerschnitt: 1,5 mm² bis 4 mm²
- Abisolierlänge: 15 mm
- Abmantellänge: 70 mm
- Das Kabel muss nach den lokalen und nationalen Richtlinien zur Dimensionierung von Leitungen ausgelegt werden, aus denen sich Anforderungen an den minimalen Leiterquerschnitt ergeben können. Einflussgrößen zur Kabeldimensionierung sind z. B. der AC-Nennstrom, die Art des Kabels, die Verlegeart, die Häufung, die Umgebungstemperatur und die maximal gewünschten Leitungsverluste (Berechnung der Leitungsverluste siehe Auslegungssoftware "Sunny Design" ab Software-Version 2.0 unter www.SMA-Solar.com).

Lasttrennschalter und Leitungsschutz:

ACHTUNG

Beschädigung des Wechselrichters durch den Einsatz von Schraubsicherungen als Lasttrenneinrichtung

Schraubsicherungen (z. B. DIAZED-Sicherung oder NEOZED-Sicherung) sind keine Lasttrennschalter.

- Keine Schraubsicherungen als Lasttrenneinrichtung verwenden.
- Einen Lasttrennschalter oder Leitungsschutzschalter als Lasttrenneinrichtung verwenden (Informationen und Beispiele zur Auslegung siehe Technische Information "Leitungsschutzschalter" unter www.SMA-Solar.com).

- Bei Anlagen mit mehreren Wechselrichtern muss jeder Wechselrichter mit einem eigenen Leitungsschutzschalter abgesichert werden. Dabei muss die maximal zulässige Absicherung eingehalten werden (siehe Kapitel 13 "Technische Daten", Seite 89). Dadurch vermeiden Sie, dass an dem betreffenden Kabel nach einer Trennung Restspannung anliegt.
- Verbraucher, die zwischen Wechselrichter und Leitungsschutzschalter installiert werden, müssen separat abgesichert werden.

Fehlerstrom-Überwachungseinheit:

- Wenn ein externer Fehlerstrom-Schutzschalter vorgeschrieben ist, muss ein Fehlerstrom-Schutzschalter installiert werden, der bei einem Fehlerstrom von 100 mA oder höher auslöst (Informationen zur Auswahl eines Fehlerstrom-Schutzschalters siehe Technische Information "Kriterien für die Auswahl einer Fehlerstrom-Schutzeinrichtung" unter www.SMA-Solar.com).

Überspannungskategorie:

Der Wechselrichter kann an Netzen der Überspannungskategorie III oder niedriger nach IEC 60664-1 eingesetzt werden. Das heißt, der Wechselrichter kann am Netzanschlusspunkt in einem Gebäude permanent angeschlossen werden. Bei Installationen mit langen Verkabelungswegen im Freien sind zusätzliche Maßnahmen zur Reduzierung der Überspannungskategorie IV auf Überspannungskategorie III erforderlich (siehe Technische Information "Überspannungsschutz" unter www.SMA-Solar.com).

Schutzleiter-Überwachung:

Der Wechselrichter ist mit einer Schutzleiter-Überwachung ausgestattet. Die Schutzleiter-Überwachung erkennt, wenn kein Schutzleiter angeschlossen ist und trennt den Wechselrichter in diesem Fall vom öffentlichen Stromnetz. Je nach Installationsort und Netzform kann es sinnvoll sein, die Schutzleiter-Überwachung zu deaktivieren. Das ist z. B. bei einem IT-Netz oder bei anderen Netzformen notwendig, wenn kein Neutralleiter vorhanden ist und Sie den Wechselrichter zwischen 2 Phasen installieren möchten. Wenn Sie hierzu Fragen haben, kontaktieren Sie Ihren Netzbetreiber oder SMA Solar Technology AG.

- Die Schutzleiter-Überwachung muss je nach Netzform nach der Erstinbetriebnahme deaktiviert werden (siehe Kapitel 8.14, Seite 62).

i Sicherheit gemäß IEC 62109 bei deaktivierter Schutzleiter-Überwachung

Um bei deaktivierter Schutzleiter-Überwachung die Sicherheit gemäß IEC 62109 zu gewährleisten, müssen Sie eine zusätzliche Erdung anschließen:

- Um bei deaktivierter Schutzleiter-Überwachung die Sicherheit gemäß IEC 62109 zu gewährleisten, eine zusätzliche Erdung anschließen (siehe Kapitel 6.2.3, Seite 31). Dabei muss der zusätzlicher Schutzleiter den gleichen Querschnitt aufweisen, wie der angeschlossene Schutzleiter an der Klemmleiste für das AC-Kabel. Dadurch wird ein Berührungsstrom bei Versagen des Schutzleiters an der Klemmleiste für das AC-Kabel vermieden.

i Anschluss einer zusätzlichen Erdung

In einigen Ländern ist grundsätzlich eine zusätzliche Erdung gefordert. Beachten Sie in jedem Fall die vor Ort gültigen Vorschriften.

- Wenn eine zusätzliche Erdung gefordert ist, eine zusätzliche Erdung anschließen, die mindestens den gleichen Querschnitt aufweist, wie der angeschlossene Schutzleiter an der Klemmleiste für das AC-Kabel (siehe Kapitel 6.2.3, Seite 31). Dadurch wird ein Berührungsstrom bei Versagen des Schutzleiters an der Klemmleiste für das AC-Kabel vermieden.

6.2.2 Wechselrichter an das öffentliche Stromnetz anschließen

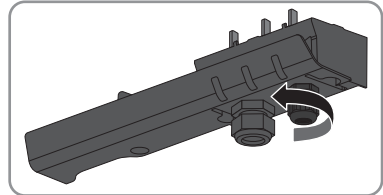
▲ FACHKRAFT

Voraussetzungen:

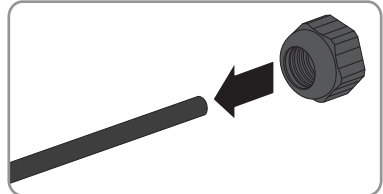
- Es darf nur die mitgelieferte Klemmleiste für den AC-Anschluss verwendet werden.
- Anschlussbedingungen des Netzbetreibers müssen eingehalten sein.
- Netzspannung muss im zulässigen Bereich liegen. Der genaue Arbeitsbereich des Wechselrichters ist in den Betriebsparametern festgelegt.

Vorgehen:

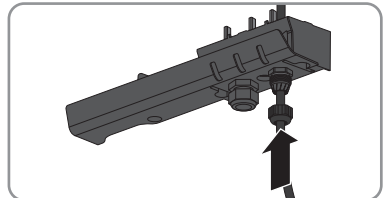
1. Den AC-Leitungsschutzschalter ausschalten und gegen Wiedereinschalten sichern.
2. Überwurfmutter von der Kabelverschraubung für den AC-Anschluss an der Anschlusskappe abdrehen.



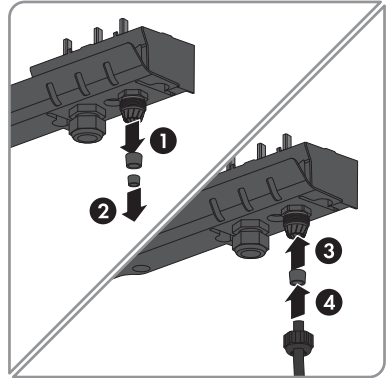
3. Überwurfmutter über das AC-Kabel führen.



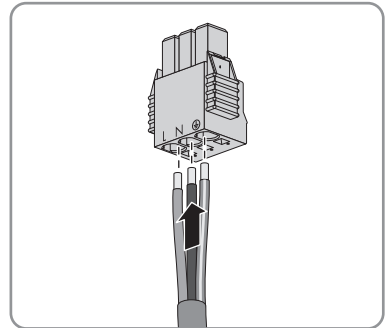
4. Das AC-Kabel durch die Kabelverschraubung für den AC-Anschluss führen:
 - Wenn der Außendurchmesser des AC-Kabels 5 mm bis 7 mm beträgt, das AC-Kabel direkt durch die Kabelverschraubung führen.



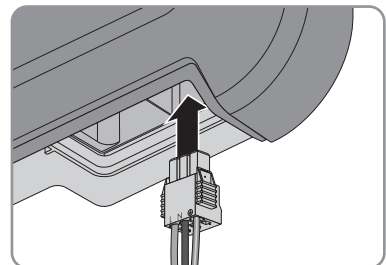
- Wenn der Außendurchmesser des AC-Kabels 8 mm bis 13 mm beträgt, zuerst den inneren Dichtungsring aus der Kabelverschraubung entfernen und anschließend das AC-Kabel durch die Kabelverschraubung führen. Dabei sicherstellen, dass der äußere Dichtungsring korrekt in der Kabelverschraubung sitzt.



5. Das AC-Kabel 70 mm abmanteln.
6. L und N jeweils 5 mm kürzen. Dadurch löst sich PE bei Zuglast zuletzt aus der Klemmleiste.
7. L, N und PE jeweils 15 mm abisolieren.
8. L, N und PE entsprechend der Beschriftung an die Klemmleiste für den AC-Anschluss anschließen. Dabei sicherstellen, dass die Leiter vollständig bis zur Isolierung in den Anschlussklemmen stecken. Tipp: Zum Lösen der Leiter aus den Klemmen, müssen die Klemmen geöffnet werden. Dazu einen Schlitz-Schraubendreher (Klingenbreite: 3 mm) bis zum Anschlag in die eckige Öffnung hinter der Anschlussklemme stecken.



9. Sicherstellen, dass alle Klemmen mit den richtigen Leitern belegt sind.
10. Sicherstellen, dass alle Leiter fest sitzen.
11. Die Klemmleiste für den AC-Anschluss mit den angeschlossenen Leitern in den Steckplatz im Wechselrichter stecken, bis die Klemmleiste einrastet.



12. Durch leichtes Ziehen an der Klemmleiste sicherstellen, dass die Klemmleiste fest sitzt.

6.2.3 Zusätzliche Erdung anschließen

⚠ FACHKRAFT

Wenn vor Ort eine zusätzliche Erdung oder ein Potenzialausgleich gefordert ist, können Sie eine zusätzliche Erdung am Wechselrichter anschließen. Dadurch wird ein Berührungsstrom bei Versagen des Schutzleiters am Anschluss für das AC-Kabel vermieden.

Der benötigte Klemmbügel, die Zylinderschraube M5x16, die Unterlegscheibe und der Federring sind im Lieferumfang des Wechselrichters enthalten.

Kabelanforderungen:

i Verwendung von feindrähtigen Leitern

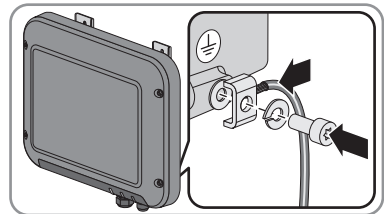
Sie können einen starren Leiter oder einen flexiblen, feindrähtigen Leiter verwenden.

- Bei Verwendung eines feindrähtigen Leiters muss dieser mit einem Ringkabelschuh doppelt gecrimpt werden. Dabei sicherstellen, dass beim Zerren oder Biegen kein unisolierter Leiter zu sehen ist. Dadurch ist eine ausreichende Zugentlastung durch den Ringkabelschuh gewährleistet.

- Querschnitt des Erdungskabels: maximal 10 mm²

Vorgehen:

1. Das Erdungskabel 12 mm abisolieren.
2. Die Schraube durch den Federring, den Klemmbügel und die Unterlegscheibe stecken.
3. Die Schraube leicht in das Gewinde des Anschlusspunktes für die zusätzliche Erdung drehen.
4. Das Erdungskabel zwischen Unterlegscheibe und Klemmbügel führen und die Schraube anziehen (TX25, Drehmoment: 6 Nm).



6.3 Netzwerkkabel anschließen

FACHKRAFT

GEFAHR

Lebensgefahr durch Stromschlag bei Überspannungen und fehlendem Überspannungsschutz

Überspannungen (z. B. im Falle eines Blitzschlags) können durch fehlenden Überspannungsschutz über die Netzwerkkabel oder andere Datenkabel ins Gebäude und an andere angeschlossene Geräte im selben Netzwerk weitergeleitet werden. Das Berühren spannungsführender Teile oder Kabel führt zum Tod oder zu lebensgefährlichen Verletzungen durch Stromschlag.

- Sicherstellen, dass alle Geräte im selben Netzwerk in den bestehenden Überspannungsschutz integriert sind.
- Bei Verlegung der Netzwerkkabel im Außenbereich sicherstellen, dass beim Übergang der Netzwerkkabel vom Produkt im Außenbereich zum Netzwerk im Gebäude ein geeigneter Überspannungsschutz vorhanden ist.
- Die Ethernet-Schnittstelle des Wechselrichters ist als "TNV-1" klassifiziert und bietet einen Schutz gegen Überspannungen bis 1,5 kV.

Zusätzlich benötigtes Material (nicht im Lieferumfang enthalten):

- 1 Netzwerkkabel
- Bei Bedarf: Feldkonfektionierbare RJ45-Steckverbinder für das Netzwerkkabel. SMA Solar Technology AG empfiehlt den Steckverbinder "MFP8 T568 A Cat.6A" von "Telegärtner"

Kabelanforderungen:

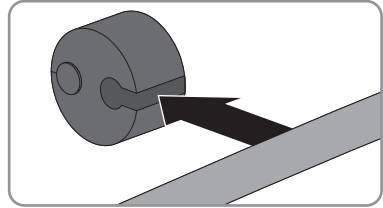
Die Kabellänge und Kabelqualität haben Auswirkungen auf die Signalqualität. Beachten Sie die folgenden Kabelanforderungen.

- Kabeltyp: 100BaseTx
- Kabelkategorie: Cat5, Cat5e oder höher
- Steckertyp: RJ45 der Cat5, Cat5e oder höher
- Schirmung: SF/UTP, S/UTP, SF/FTP oder S/FTP
- Anzahl Aderpaare und Aderquerschnitt: mindestens 2 x 2 x 0,22 mm²
- Maximale Kabellänge zwischen 2 Netzwerkteilnehmern bei Patch-Kabel: 50 m
- Maximale Kabellänge zwischen 2 Netzwerkteilnehmern bei Verlegekabel: 100 m
- UV-beständig bei Verlegung im Außenbereich

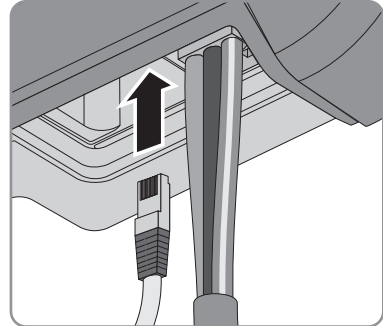
Vorgehen:

1. Bei Verwendung selbstkonfektionierbarer Netzwerkkabel die RJ45-Steckverbinder konfektionieren und am Netzwerkkabel anschließen (siehe Dokumentation der Steckverbinder).
2. Überwurfmutter von der Kabelverschraubung für den Netzwerkanschluss an der Anschlusskappe lösen.

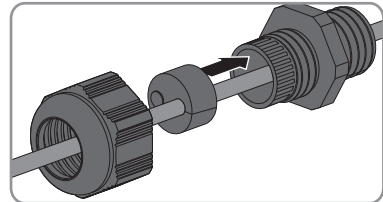
3. Überwurfmutter über das Netzkabel führen.
4. Kabeltülle aus der Kabelverschraubung herausdrücken.
5. Einen Blindstopfen aus der Kabeltülle entfernen.
6. Das Netzkabel in eine Durchführung in der Kabeltülle führen.



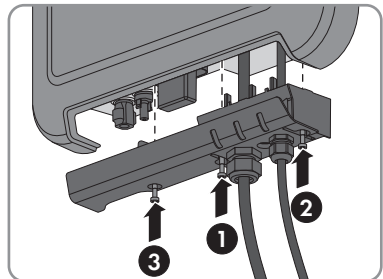
7. Das Netzkabel durch die Kabelverschraubung führen.
8. Den RJ45-Stecker des Netzkabels in die Netzbuchse am Wechselrichter stecken, bis der Stecker einrastet.



9. Durch leichtes Ziehen am Netzkabel sicherstellen, dass der RJ45-Stecker fest sitzt.
10. Kabeltülle wieder in die Kabelverschraubung drücken.



11. Die Überwurfmutter handfest auf die Kabelverschraubung drehen.
12. Anschlusskappe mit den 3 Schrauben anziehen (TX20, Drehmoment: 3,5 Nm).



13. Die Überwurfmuttern handfest auf die Kabelverschraubung für den AC-Anschluss und die Kabelverschraubung für das Netzkabel drehen.

14. Wenn der Wechselrichter im Außenbereich montiert ist, Überspannungsschutz installieren.
15. Wenn Sie eine Direktverbindung aufbauen wollen, das andere Ende des Netzkabels direkt an den Computer anschließen.
16. Wenn Sie den Wechselrichter in ein lokales Netzwerk integrieren möchten, das andere Ende des Netzkabels an das lokale Netzwerk anschließen (z. B. über einen Router).

6.4 DC-Anschluss

6.4.1 Voraussetzungen für den DC-Anschluss

Anforderungen an die PV-Module:

- Alle PV-Module sollten vom gleichen Typ sein.
- Alle PV-Module sollten identisch ausgerichtet und geneigt sein.
- Am statistisch kältesten Tag darf die Leerlaufspannung des PV-Generators niemals die maximale Eingangsspannung des Wechselrichters überschreiten.
- Der maximale Eingangsstrom pro String muss eingehalten sein und darf den Durchgangsstrom der DC-Steckverbinder nicht übersteigen (siehe Kapitel 13 "Technische Daten", Seite 89).
- Die Grenzwerte für die Eingangsspannung und den Eingangsstrom des Wechselrichters müssen eingehalten sein (siehe Kapitel 13 "Technische Daten", Seite 89).

i Einsatz von Y-Adaptern zur Parallelschaltung von Strings

Die Y-Adapter dürfen nicht verwendet werden, um den DC-Stromkreis zu unterbrechen.

- Die Y-Adapter nicht in unmittelbarer Umgebung des Wechselrichters sichtbar oder frei zugänglich einsetzen.
- Um den DC-Stromkreis zu unterbrechen, den Wechselrichter immer wie in diesem Dokument beschrieben spannungsfrei schalten (siehe Kapitel 9, Seite 65).

6.4.2 DC-Steckverbinder konfektionieren

⚠ FACHKRAFT

Für den Anschluss am Wechselrichter müssen alle Anschlusskabel der PV-Module mit den mitgelieferten DC-Steckverbindern ausgestattet sein. Konfektionieren Sie die DC-Steckverbinder wie im Folgenden beschrieben. Das Vorgehen ist für beide Steckverbinder (+ und -) identisch. Die Grafiken im Vorgehen sind beispielhaft nur für den positiven Steckverbinder gezeigt. Achten Sie beim Konfektionieren der DC-Steckverbinder auf die richtige Polarität. Die DC-Steckverbinder sind mit "+" und "-" gekennzeichnet.

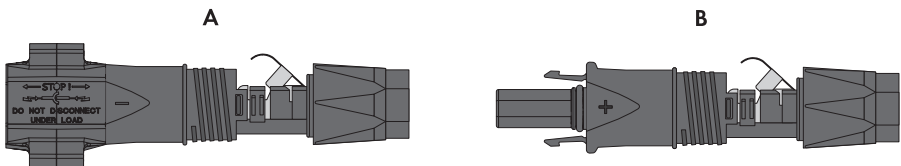


Abbildung 7: Negativer (A) und positiver (B) DC-Steckverbinder

Kabelanforderungen:

- Kabeltyp: PV1-F, UL-ZKLA, USE2
- Außendurchmesser: 5 mm bis 8 mm
- Leiterquerschnitt: 2,5 mm² bis 6 mm²
- Anzahl Einzeldrähte: mindestens 7
- Nennspannung: mindestens 1000 V
- Verwendung von Aderendhülsen ist nicht erlaubt.

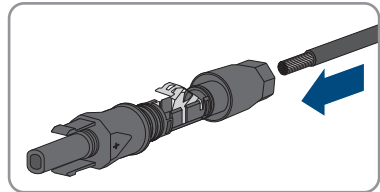
⚠ GEFAHR**Lebensgefahr durch hohe Spannungen an den DC-Leitern**

Der PV-Generator erzeugt bei Sonnenlicht gefährliche Gleichspannung, die an den DC-Leitern anliegt. Das Berühren der DC-Leiter kann lebensgefährliche Stromschläge verursachen.

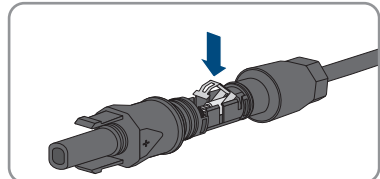
- Sicherstellen, dass der Wechselrichter spannungsfrei geschaltet ist.
- Keine freiliegenden Kabelenden berühren.
- Die DC-Leiter nicht berühren.

Vorgehen:

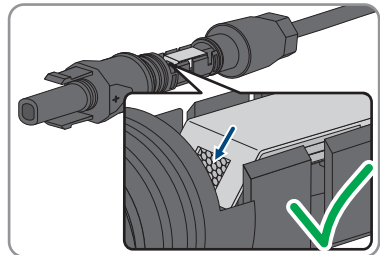
1. Das Kabel 12 mm abisolieren.
2. Abisoliertes Kabel bis zum Anschlag in den DC-Steckverbinder einführen. Dabei sicherstellen, dass das abisolierte Kabel und der DC-Steckverbinder die gleiche Polarität aufweisen.



3. Den Klemmbügel nach unten drücken, bis er hörbar einrastet.

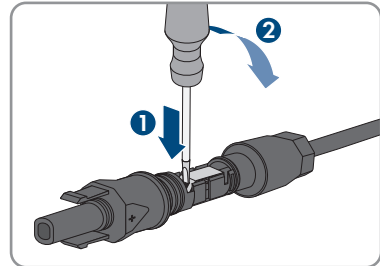


- Die Litze ist in der Kammer des Klemmbügels zu sehen.

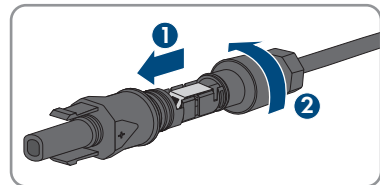


4. Wenn die Litze nicht in der Kammer zu sehen ist, sitzt das Kabel nicht korrekt und der Steckverbinder muss erneut konfektioniert werden. Dazu muss das Kabel wieder aus dem Steckverbinder entnommen werden.

- Den Klemmbügel lösen. Dazu einen Schraubendreher (Klingenbreite: 3,5 mm) in den Klemmbügel einhaken und den Klemmbügel aufhebeln.



- Das Kabel entnehmen und erneut mit Schritt 2 beginnen.



5. Überwurfmutter bis zum Gewinde schieben und festdrehen (Drehmoment: 2 Nm).

6.4.3 PV-Generator anschließen

⚠ FACHKRAFT

ACHTUNG

Beschädigung der DC-Steckverbinder durch Verwendung von Kontaktreinigern oder anderen Reinigungsmitteln

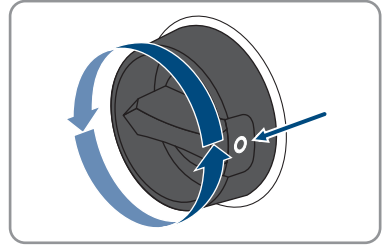
In einigen Kontaktreinigern oder anderen Reinigungsmitteln können Stoffe enthalten sein, die den Kunststoff der DC-Steckverbinder zersetzen.

- Die DC-Steckverbinder nicht mit Kontaktreinigern oder anderen Reinigungsmitteln behandeln.

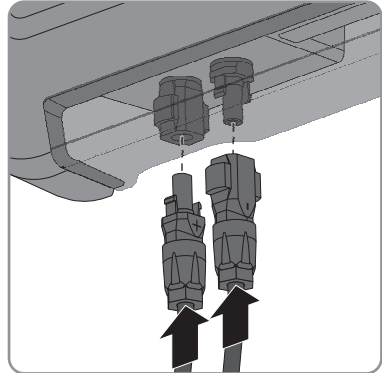
Vorgehen:

1. Sicherstellen, dass der Leitungsschutzschalter ausgeschaltet und gegen Wiedereinschalten gesichert ist.
2. Wenn ein externer DC-Lasttrennschalter vorhanden ist, den externen DC-Lasttrennschalter freischalten.

3. Den DC-Lasttrennschalter des Wechselrichters auf Position **O** stellen.



4. Spannung des PV-Generators messen. Dabei sicherstellen, dass die maximale Eingangsspannung des Wechselrichters eingehalten wird und kein Erdschluss im PV-Generator vorliegt.
5. Prüfen, ob die DC-Steckverbinder die korrekte Polarität aufweisen.
Wenn der DC-Steckverbinder mit einem DC-Kabel der falschen Polarität ausgestattet ist, den DC-Steckverbinder erneut konfektionieren. Dabei muss das DC-Kabel immer die gleiche Polarität aufweisen wie der DC-Steckverbinder.
6. Die konfektionierten DC-Steckverbinder an den Wechselrichter anschließen.



- Die DC-Steckverbinder rasten hörbar ein.

7. Sicherstellen, dass alle DC-Steckverbinder fest stecken.

6.4.4 DC-Steckverbinder demontieren

⚠ FACHKRAFT

Um die DC-Steckverbinder zu demontieren (z. B. bei fehlerhafter Konfektionierung), gehen Sie vor wie im Folgenden beschrieben.

! GEFAHR

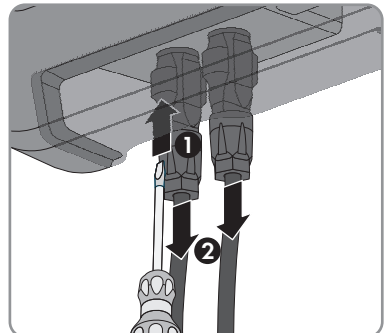
Lebensgefahr durch Stromschlag beim Berühren freigelegter DC-Leiter oder DC-Steckerkontakte bei beschädigten oder gelösten DC-Steckverbindern

Durch fehlerhaftes Entriegeln und Abziehen der DC-Steckverbinder können die DC-Steckverbinder brechen und beschädigt werden, sich von den DC-Kabeln lösen oder nicht mehr korrekt angeschlossen sein. Dadurch können die DC-Leiter oder DC-Steckerkontakte freigelegt sein. Das Berühren spannungsführender DC-Leiter oder DC-Steckerkontakte führt zum Tod oder zu schweren Verletzungen durch Stromschlag.

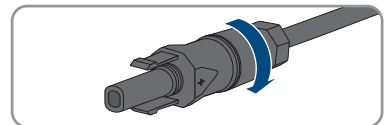
- Bei Arbeiten an den DC-Steckverbindern isolierte Handschuhe tragen und isoliertes Werkzeug verwenden.
- Sicherstellen, dass die DC-Steckverbinder in einem einwandfreien Zustand sind und keine DC-Leiter oder DC-Steckerkontakte freigelegt sind.
- Die DC-Steckverbinder vorsichtig entriegeln und abziehen wie im Folgenden beschrieben.

Vorgehen:

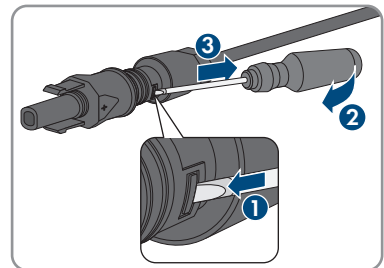
1. Die DC-Steckverbinder entriegeln und abziehen. Dazu einen Schlitz-Schraubendreher oder einen abgewinkelten Federstecher (Klingenbreite: 3,5 mm) in einen der seitlichen Schlitzes stecken und die DC-Steckverbinder abziehen. Dabei die DC-Steckverbinder nicht aufhebeln sondern das Werkzeug nur zum Lösen der Verriegelung in einen der seitlichen Schlitzes stecken und nicht am Kabel ziehen.



2. Überwurfmutter des DC-Steckverbinders lösen.

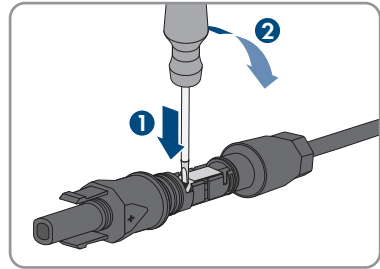


3. Den DC-Steckverbinder entriegeln. Dazu einen Schlitz-Schraubendreher in die seitliche Verrastung einhaken und die Verrastung aufhebeln (Klingenbreite: 3,5 mm).



4. Den DC-Steckverbinder vorsichtig auseinander ziehen.

- Den Klemmbügel lösen. Dazu einen Schlitz-Schraubendreher in den Klemmbügel einhaken und Klemmbügel aufhebeln (Klingenbreite: 3,5 mm).



- Das Kabel entnehmen.

7 Inbetriebnahme

7.1 Vorgehensweise für die Inbetriebnahme

FACHKRAFT

Dieses Kapitel beschreibt die Vorgehensweise der Inbetriebnahme und gibt einen Überblick über die Schritte, die Sie in der vorgegebenen Reihenfolge durchführen müssen.

Vorgehensweise	Siehe
1. Den Wechselrichter in Betrieb nehmen.	Kapitel 7.2, Seite 40
2. Verbindung zur Benutzeroberfläche des Wechselrichters aufbauen. Dazu stehen Ihnen verschiedene Verbindungsmöglichkeiten zur Auswahl: <ul style="list-style-type: none"> • Direktverbindung via WLAN • Direktverbindung via Ethernet • Verbindung via WLAN im lokalen Netzwerk • Verbindung via Ethernet im lokalen Netzwerk 	Kapitel 8.1, Seite 46
3. An der Benutzeroberfläche anmelden.	Kapitel 8.2, Seite 50
4. Option zur Konfiguration des Wechselrichters wählen. Dabei beachten, dass zum Ändern von netzrelevanten Parametern nach Ablauf der ersten 10 Einspeisestunden oder nach dem Abschluss des Installationsassistenten der SMA Grid Guard-Code vorhanden sein muss (siehe "Bestellformular für den SMA Grid Guard-Code" unter www.SMA-Solar.com).	Kapitel 7.3, Seite 42
5. Sicherstellen, dass der Länderdatensatz korrekt eingestellt ist.	Kapitel 8.10, Seite 59
6. Für Anlagen in Italien oder Dubai: Den Selbsttest starten.	Kapitel 7.4, Seite 45
7. Bei Bedarf weitere Einstellungen des Wechselrichters vornehmen.	Kapitel 8, Seite 46

7.2 Wechselrichter in Betrieb nehmen

FACHKRAFT

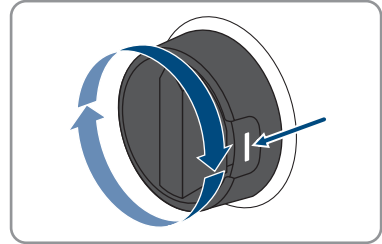
Voraussetzungen:

- Der AC-Leitungsschutzschalter muss korrekt ausgelegt und installiert sein.
- Der Wechselrichter muss korrekt montiert sein.
- Alle Kabel müssen korrekt angeschlossen sein.

Vorgehen:

1. Den AC-Leitungsschutzschalter einschalten.

2. Den DC-Lasttrennschalter des Wechselrichters auf Position I stellen.



- ☑ Alle 3 LEDs leuchten auf. Die Startphase beginnt.
 - ☑ Nach ca. 90 Sekunden gehen alle 3 LEDs wieder aus.
 - ☑ Die grüne LED beginnt zu blinken und wenn der Wechselrichter über Speedwire verbunden ist, beginnt zusätzlich die blaue LED zu blinken. Wenn die grüne LED nach einiger Zeit immer noch blinkt, sind die Zuschaltbedingungen für den Einspeisebetrieb noch nicht erfüllt. Sobald die Bedingungen für den Einspeisebetrieb erfüllt sind, beginnt der Wechselrichter mit dem Einspeisebetrieb und je nach verfügbarer Leistung leuchtet die grüne LED dauerhaft oder sie pulsiert.
3. Wenn die rote LED leuchtet, liegt ein Fehler vor, der behoben werden muss (siehe Kapitel 11, Seite 68).

7.3 Konfigurationsoption wählen

FACHKRAFT

Nachdem Sie sich als **Installateur** an der Benutzeroberfläche angemeldet haben, öffnet sich die Seite **Wechselrichter konfigurieren**.

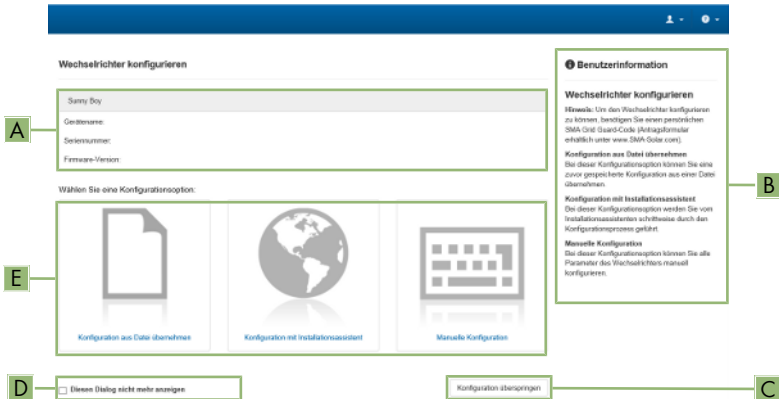


Abbildung 8: Aufbau der Seite **Wechselrichter konfigurieren**

Position	Bezeichnung	Bedeutung
A	Geräteinformationen	Bietet folgende Informationen: <ul style="list-style-type: none"> • Gerätename • Seriennummer des Wechselrichters • Firmware-Version des Wechselrichters
B	Benutzerinformationen	Bietet kurze Informationen zu den aufgeführten Konfigurationsoptionen
C	Konfiguration überspringen	Bietet die Möglichkeit, die Konfiguration des Wechselrichters zu überspringen und direkt auf die Benutzeroberfläche zu gelangen (nicht empfohlen)
D	Auswahlfeld	Bietet die Auswahl, dass die angezeigte Seite bei erneutem Aufrufen der Benutzeroberfläche nicht mehr angezeigt wird
E	Konfigurationsoptionen	Bietet die Auswahl der verschiedenen Konfigurationsoptionen

Vorgehen:

Auf der Seite **Wechselrichter konfigurieren** werden Ihnen verschiedene Konfigurationsoptionen angeboten. Wählen Sie eine der Optionen aus und gehen Sie für die ausgewählte Option vor wie im Folgenden beschrieben. SMA Solar Technology AG empfiehlt die Konfiguration mit Installationsassistent durchzuführen. Dadurch stellen Sie sicher, dass alle relevanten Parameter für den optimalen Betrieb des Wechselrichters eingestellt werden.

- Konfiguration aus Datei übernehmen
- Konfiguration mit Installationsassistent (empfohlen)
- Manuelle Konfiguration

 Übernahme der Einstellungen

Das Speichern der vorgenommenen Einstellungen wird durch ein Sanduhr-Symbol auf der Benutzeroberfläche angezeigt. Die Daten werden bei ausreichender DC-Spannung direkt an den Wechselrichter übertragen und übernommen. Wenn die DC-Spannung zu gering ist (z. B. am Abend) werden die Einstellungen zwar gespeichert, allerdings können sie nicht direkt an den Wechselrichter übertragen und vom Wechselrichter übernommen werden. Solange der Wechselrichter die Einstellungen noch nicht empfangen und übernommen hat, wird auf der Benutzeroberfläche weiterhin das Sanduhr-Symbol angezeigt. Die Einstellungen werden übernommen, wenn genügend DC-Spannung anliegt und der Wechselrichter neu startet. Sobald das Sanduhr-Symbol auf der Benutzeroberfläche erscheint, wurden die Einstellungen gespeichert. Die Einstellungen gehen nicht verloren. Sie können sich von der Benutzeroberfläche abmelden und die Anlage verlassen.

Konfiguration aus Datei übernehmen

Sie können die Konfiguration des Wechselrichters aus einer Datei übernehmen. Dazu muss eine Wechselrichter-Konfiguration gespeichert in einer Datei vorliegen.

Vorgehen:

1. Konfigurationsoption **Konfiguration aus Datei übernehmen** wählen.
2. [**Durchsuchen...**] wählen und gewünschte Datei wählen.
3. [**Datei importieren**] wählen.

Konfiguration mit Installationsassistent (empfohlen)

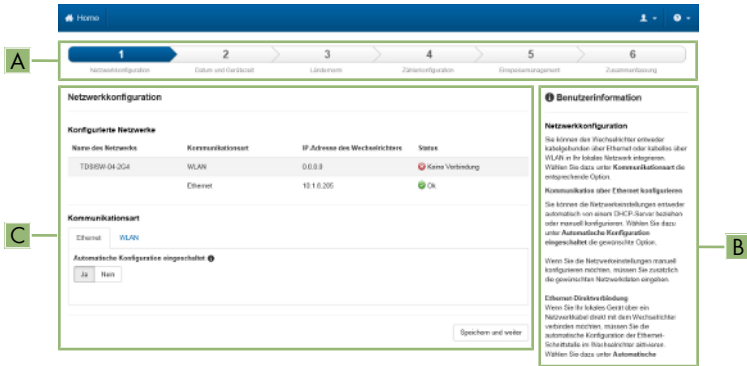


Abbildung 9: Aufbau des Installationsassistenten (Beispiel)

Position	Bezeichnung	Bedeutung
A	Konfigurationsschritte	Übersicht der Schritte des Installationsassistenten. Die Anzahl der Schritte ist abhängig vom Gerätetyp und von den zusätzlich eingebauten Modulen. Der Schritt in dem Sie sich aktuell befinden ist blau hervorgehoben.
B	Benutzerinformation	Informationen über den aktuellen Konfigurationsschritt und über die Einstellmöglichkeiten des Konfigurationsschrittes.
C	Konfigurationsfeld	In diesem Feld können Sie die Einstellungen vornehmen.

Vorgehen:

- Konfigurationsoption **Konfiguration mit Installationsassistent** wählen.
 - Der Installationsassistent öffnet sich.
- Den Schritten des Installationsassistenten folgen und die Einstellungen entsprechend für Ihre Anlage vornehmen.
- Für jede vorgenommene Einstellung in einem Schritt [**Speichern und weiter**] wählen.
 - Im letzten Schritt werden alle vorgenommenen Einstellungen in einer Zusammenfassung aufgeführt.
- Um die Einstellungen in einer Datei zu speichern, [**Zusammenfassung exportieren**] wählen und Datei auf Ihrem Computer oder Tablet-PC oder Smartphone speichern.
- Um alle Parameter und deren Einstellungen zu exportieren, [**Alle Parameter exportieren**] wählen. Dadurch werden alle Parameter und deren Einstellungen in eine HTML-Datei exportiert.
- Um vorgenommene Einstellungen zu korrigieren [**Zurück**] wählen, bis zum gewünschten Schritt navigieren, Einstellungen korrigieren und [**Speichern und weiter**] wählen.
- Wenn alle Einstellungen korrekt sind, in der Zusammenfassung [**Weiter**] wählen.
 - Die Startseite der Benutzeroberfläche öffnet sich.

Manuelle Konfiguration

Sie können den Wechselrichter manuell konfigurieren, in dem Sie die gewünschten Parameter einstellen.

Vorgehen:

1. Konfigurationsoption **Manuelle Konfiguration** wählen.
 - Das Menü **Geräteparameter** auf der Benutzeroberfläche öffnet sich und alle vorhandenen Parametergruppen des Wechselrichters werden angezeigt.
 2. [**Parameter bearbeiten**] wählen.
 3. Gewünschte Parametergruppe wählen.
 - Alle vorhandenen Parameter der Parametergruppe werden angezeigt.
 4. Gewünschte Parameter einstellen.
 5. [**Alle Speichern**] wählen.
- Die Parameter des Wechselrichters sind eingestellt.

7.4 Selbsttest starten (für Italien und Dubai)

FACHKRAFT

Der Selbsttest ist nur bei Wechselrichtern erforderlich, die in Italien und Dubai in Betrieb genommen werden. Die italienische Norm CEI 0-21 und die DEWA (Dubai Electricity and Water Authority) fordern für alle Wechselrichter, die in das öffentliche Stromnetz einspeisen, eine Selbsttestfunktion. Während des Selbsttests prüft der Wechselrichter nacheinander die Reaktionszeiten für Überspannung, Unterspannung, maximale Frequenz und minimale Frequenz.

Der Selbsttest verändert den oberen und unteren Abschaltgrenzwert für jede Schutzfunktion linear für die Frequenz- und Spannungsüberwachung. Sobald der Messwert außerhalb der zulässigen Abschaltgrenze liegt, trennt sich der Wechselrichter vom öffentlichen Stromnetz. Auf diese Weise ermittelt der Wechselrichter die Reaktionszeit und prüft sich selbst.

Nach Beendigung des Selbsttests wechselt der Wechselrichter automatisch wieder in den Einspeisebetrieb, stellt die ursprünglichen Abschaltbedingungen ein und schaltet sich auf das öffentliche Stromnetz auf. Der Test dauert ca. 3 Minuten.

Voraussetzungen:

- Der Länderdatensatz des Wechselrichters muss auf **CEI 0-21 intern** oder **DEWA 2016 intern** eingestellt sein.

Vorgehen:

1. Das Menü **Gerätekonfiguration** wählen.
2. [**Einstellungen**] wählen.
3. Im folgenden Kontextmenü [**Selbsttest starten**] wählen.
4. Den Anweisungen im Dialog folgen und die Protokoll des Selbsttests bei Bedarf speichern.

8 Bedienung

8.1 Aufbau einer Verbindung zur Benutzeroberfläche

8.1.1 Direktverbindung via Ethernet aufbauen

Voraussetzungen:

- Das Produkt muss in Betrieb genommen sein.
- Es muss ein Endgerät (z. B. Computer) mit Ethernet-Schnittstelle vorhanden sein.
- Das Produkt muss direkt mit dem Endgerät verbunden sein.
- Einer der folgenden Webbrowser muss in seiner aktuellen Version auf dem Endgerät installiert sein: Chrome, Edge, Firefox, Internet Explorer oder Safari.
- Für die Änderung von netzrelevanten Einstellungen nach Ablauf der ersten 10 Einspeisestunden oder nach Abschluss des Installationsassistenten muss der SMA Grid Guard-Code des Installateurs vorhanden sein (siehe "Bestellformular für den SMA Grid Guard-Code" unter www.SMA-Solar.com).

i IP-Adresse des Wechselrichters

- Standard-IP-Adresse des Wechselrichters für Direktverbindung via Ethernet:
169.254.12.3

Vorgehen:

1. Webbrowser Ihres Geräts öffnen und in die Adresszeile die IP-Adresse **169.254.12.3** eingeben und die Eingabetaste drücken.

2. **i** **Webbrowser meldet Sicherheitslücke**

Nachdem die IP-Adresse durch Drücken der Eingabetaste bestätigt wurde, kann eine Meldung auftreten, die darauf hinweist, dass die Verbindung zur Benutzeroberfläche des Wechselrichters nicht sicher ist. SMA Solar Technology AG garantiert, dass das Aufrufen der Benutzeroberfläche sicher ist.

- Laden der Benutzeroberfläche fortsetzen.
- Die Anmeldeseite der Benutzeroberfläche öffnet sich.

8.1.2 Direktverbindung via WLAN aufbauen

Voraussetzungen:

- Das Produkt muss in Betrieb genommen sein.
- Es muss ein Endgerät (z. B. Computer, Tablet-PC oder Smartphone) vorhanden sein.
- Einer der folgenden Webbrowser muss in seiner aktuellen Version auf dem Endgerät installiert sein: Chrome, Edge, Firefox, Internet Explorer oder Safari.
- Im Webbrowser des Endgeräts muss JavaScript aktiviert sein.
- Für die Änderung von netzrelevanten Einstellungen nach Ablauf der ersten 10 Einspeisestunden oder nach Abschluss des Installationsassistenten muss der SMA Grid Guard-Code des Installateurs vorhanden sein (siehe "Bestellformular für den SMA Grid Guard-Code" unter www.SMA-Solar.com).

i SSID, IP-Adresse und benötigte Passwörter

- SSID im WLAN: SMA[Seriennummer] (z. B. SMA0123456789)
- Standard-WLAN-Passwort (verwendbar bis zum Abschluss der Konfiguration mithilfe des Installationsassistenten oder vor Ablauf der ersten 10 Einspeisestunden): SMA12345
- Gerätespezifisches WLAN-Passwort (verwendbar nach Erstkonfiguration und nach Ablauf der ersten 10 Einspeisestunden): siehe WPA2-PSK auf dem Typenschild des Wechselrichters oder auf der Rückseite der mitgelieferten Anleitung
- Standard-IP-Adresse für Direktverbindung via WLAN außerhalb eines lokalen Netzwerks: 192.168.12.3

i Import und Export von Dateien bei Endgeräten mit iOS Betriebssystem nicht möglich

Bei mobilen Endgeräten mit iOS Betriebssystem ist aus technischen Gründen das Importieren und Exportieren von Dateien (z. B. das Importieren einer Wechselrichter-Konfiguration, das Speichern der aktuellen Wechselrichter-Konfiguration oder der Export von Ereignissen und Parametern) nicht möglich.

- Für den Import und Export von Dateien ein Endgerät ohne iOS Betriebssystem verwenden.

Die Vorgehensweise kann je nach Endgerät unterschiedlich sein. Wenn das beschriebene Vorgehen nicht für Ihr Endgerät zutrifft, bauen Sie die Direktverbindung via WLAN auf, wie in der Anleitung Ihres Endgeräts beschrieben.

Vorgehen:

1. Wenn Ihr Endgerät über eine WPS-Funktion verfügt:
 - WPS-Funktion am Wechselrichter aktivieren. Dazu 2-mal direkt hintereinander an den Gehäusedeckel des Wechselrichters klopfen.
 - Die blaue LED blinkt schnell für ca. 2 Minuten. Die WPS-Funktion ist in dieser Zeit aktiv.

- WPS-Funktion an Ihrem Endgerät aktivieren.
 - Die Verbindung mit Ihrem Endgerät wird automatisch hergestellt. Dabei kann der Verbindungsaufbau bis zu 20 Sekunden dauern.
- 2. Wenn Ihr Endgerät nicht über eine WPS-Funktion verfügt:
 - Mit Ihrem Endgerät nach WLAN-Netzwerken suchen.
 - In der Liste mit den gefundenen WLAN-Netzwerken die SSID des Wechselrichters **SMA[Seriennummer]** wählen.
 - Das WLAN-Passwort des Wechselrichters eingeben. Innerhalb der ersten 10 Einspeisestunden und vor Abschluss der Konfiguration mithilfe des Installationsassistenten müssen Sie das Standard-WLAN-Passwort **SMA12345** verwenden. Nach den ersten 10 Einspeisestunden oder nach Abschluss der Konfiguration mithilfe des Installationsassistenten müssen Sie das gerätespezifische WLAN-Passwort (WPA2-PSK) des Wechselrichters verwenden. Das WLAN-Passwort (WPA2-PSK) finden Sie auf dem Typenschild.
- 3. In die Adresszeile des Webbrowsers die IP-Adresse **192.168.12.3** oder wenn Ihr Gerät mDNS-Dienste unterstützt **SMA[Seriennummer].local** oder **http://SMA[Seriennummer]** eingeben und die Eingabetaste drücken.
- 4. **i Webbrowser meldet Sicherheitslücke**

Nachdem die IP-Adresse durch Drücken der Eingabetaste bestätigt wurde, kann eine Meldung auftreten, die darauf hinweist, dass die Verbindung zur Benutzeroberfläche des Wechselrichters nicht sicher ist. SMA Solar Technology AG garantiert, dass das Aufrufen der Benutzeroberfläche sicher ist.

 - Laden der Benutzeroberfläche fortsetzen.

Die Anmeldeseite der Benutzeroberfläche öffnet sich.

8.1.3 Verbindung via Ethernet im lokalen Netzwerk aufbauen

i Neue IP-Adresse bei Verbindung mit einem lokalem Netzwerk

Wenn das Produkt mit einem lokalen Netzwerk verbunden ist (z. B. über einen Router), erhält das Produkt eine neue IP-Adresse. Je nach Konfigurationsart wird die neue IP-Adresse entweder automatisch vom DHCP-Server (Router) oder manuell von Ihnen vergeben. Nach Abschluss der Konfiguration ist das Produkt nur noch über die folgenden Zugangsadressen erreichbar:

- Allgemeingültige Zugangsadresse: IP-Adresse, die manuell vergeben oder vom DHCP-Server (Router) zugewiesen wurde (Ermittlung über Netzwerkscanner-Software oder Netzwerkkonfiguration des Routers).
- Zugangsadresse für Apple- und Linux-Systeme: SMA[Seriennummer].local (z. B. SMA0123456789.local)
- Zugangsadresse für Windows- und Android-Systeme: http://SMA[Seriennummer] (z. B. http://SMA0123456789)

Voraussetzungen:

- Das Produkt muss über ein Netzwerkkabel mit dem lokalen Netzwerk verbunden sein (z. B. über einen Router).
- Das Produkt muss in das lokale Netzwerk integriert sein. Tipp: Sie haben verschiedene Möglichkeiten das Produkt mithilfe des Installationsassistenten in das lokale Netzwerk zu integrieren.
- Es muss ein Endgerät (z. B. Computer, Tablet-PC oder Smartphone) vorhanden sein.
- Das Endgerät muss sich im selben lokalen Netzwerk befinden wie das Produkt.
- Einer der folgenden Webbrowser muss in seiner aktuellen Version auf dem Endgerät installiert sein: Chrome, Edge, Firefox, Internet Explorer oder Safari.
- Für die Änderung von netzrelevanten Einstellungen nach Ablauf der ersten 10 Einspeisestunden oder nach Abschluss des Installationsassistenten muss der SMA Grid Guard-Code des Installateurs vorhanden sein (siehe "Bestellformular für den SMA Grid Guard-Code" unter www.SMA-Solar.com).

Vorgehen:

1. Den Webbrowser Ihres Endgeräts öffnen, die IP-Adresse des Wechselrichters in die Adresszeile des Webbrowsers eingeben und die Eingabetaste drücken.
 2. **i Webbrowser meldet Sicherheitslücke**
Nachdem die IP-Adresse durch Drücken der Eingabetaste bestätigt wurde, kann eine Meldung auftreten, die darauf hinweist, dass die Verbindung zur Benutzeroberfläche des Wechselrichters nicht sicher ist. SMA Solar Technology AG garantiert, dass das Aufrufen der Benutzeroberfläche sicher ist.
 - Laden der Benutzeroberfläche fortsetzen.
- Die Anmeldeseite der Benutzeroberfläche öffnet sich.

8.1.4 Verbindung via WLAN im lokalen Netzwerk aufbauen**i Neue IP-Adresse bei Verbindung mit einem lokalem Netzwerk**

Wenn das Produkt mit einem lokalen Netzwerk verbunden ist (z. B. über einen Router), erhält das Produkt eine neue IP-Adresse. Je nach Konfigurationsart wird die neue IP-Adresse entweder automatisch vom DHCP-Server (Router) oder manuell von Ihnen vergeben. Nach Abschluss der Konfiguration ist das Produkt nur noch über die folgenden Zugangsadressen erreichbar:

- Allgemeingültige Zugangsadresse: IP-Adresse, die manuell vergeben oder vom DHCP-Server (Router) zugewiesen wurde (Ermittlung über Netzwerkschanner-Software oder Netzwerkkonfiguration des Routers).
- Zugangsadresse für Apple- und Linux-Systeme: SMA[Seriennummer].local (z. B. SMA0123456789.local)
- Zugangsadresse für Windows- und Android-Systeme: [http://SMA\[Seriennummer\]](http://SMA[Seriennummer]) (z. B. <http://SMA0123456789>)

Voraussetzungen:

- Das Produkt muss in Betrieb genommen sein.
- Das Produkt muss in das lokale Netzwerk integriert sein. Tipp: Sie haben verschiedene Möglichkeiten das Produkt mithilfe des Installationsassistenten in das lokale Netzwerk zu integrieren.
- Es muss ein Endgerät (z. B. Computer, Tablet-PC oder Smartphone) vorhanden sein.
- Das Endgerät muss sich im selben lokalen Netzwerk befinden wie das Produkt.
- Einer der folgenden Webbrowser muss in seiner aktuellen Version auf dem Endgerät installiert sein: Chrome, Edge, Firefox, Internet Explorer oder Safari.
- Für die Änderung von netzrelevanten Einstellungen nach Ablauf der ersten 10 Einspeisestunden oder nach Abschluss des Installationsassistenten muss der SMA Grid Guard-Code des Installateurs vorhanden sein (siehe "Bestellformular für den SMA Grid Guard-Code" unter www.SMA-Solar.com).

i Import und Export von Dateien bei Endgeräten mit iOS Betriebssystem nicht möglich

Bei mobilen Endgeräten mit iOS Betriebssystem ist aus technischen Gründen das Importieren und Exportieren von Dateien (z. B. das Importieren einer Wechselrichter-Konfiguration, das Speichern der aktuellen Wechselrichter-Konfiguration oder der Export von Ereignissen und Parametern) nicht möglich.

- Für den Import und Export von Dateien ein Endgerät ohne iOS Betriebssystem verwenden.

Vorgehen:

1. In die Adresszeile des Webbrowsers die IP-Adresse des Wechselrichters eingeben.

2. **i** Webbrowser meldet Sicherheitslücke

Nachdem die IP-Adresse durch Drücken der Eingabetaste bestätigt wurde, kann eine Meldung auftreten, die darauf hinweist, dass die Verbindung zur Benutzeroberfläche des Wechselrichters nicht sicher ist. SMA Solar Technology AG garantiert, dass das Aufrufen der Benutzeroberfläche sicher ist.

- Laden der Benutzeroberfläche fortsetzen.
- Die Anmeldeseite der Benutzeroberfläche öffnet sich.

8.2 An der Benutzeroberfläche anmelden und abmelden

Nachdem eine Verbindung zur Benutzeroberfläche des Wechselrichters aufgebaut wurde, öffnet sich die Anmeldeseite. Melden Sie sich an der Benutzeroberfläche an wie im Folgenden beschrieben.

Zum ersten Mal als Installateur oder Benutzer anmelden

Vorgehen:

1. In der Dropdown-Liste **Sprache** die gewünschte Sprache wählen.
2. In der Dropdown-Liste **Benutzergruppe** den Eintrag **Installateur** oder **Benutzer** wählen.
3. Im Feld **Neues Passwort** ein neues Passwort für die ausgewählte Benutzergruppe eintragen.

4. Im Feld **Passwort wiederholen** das neue Passwort erneut eintragen.
 5. **Login** wählen.
- Die Seite **Wechselrichter konfigurieren** öffnet sich.

Als Installateur oder Benutzer anmelden

1. In der Dropdown-Liste **Sprache** die gewünschte Sprache wählen.
 2. In der Dropdown-Liste **Benutzergruppe** den Eintrag **Installateur** oder **Benutzer** wählen.
 3. Im Feld **Passwort** das Passwort eingeben.
 4. **Login** wählen.
- Die Startseite der Benutzeroberfläche öffnet sich.

Als Installateur oder Benutzer abmelden

1. Rechts in der Menüleiste das Menü **Benutzereinstellungen** wählen.
 2. Im folgenden Kontextmenü [**Logout**] wählen.
- Die Anmeldeseite der Benutzeroberfläche öffnet sich. Der Logout war erfolgreich.

8.3 Aufbau der Startseite der Benutzeroberfläche

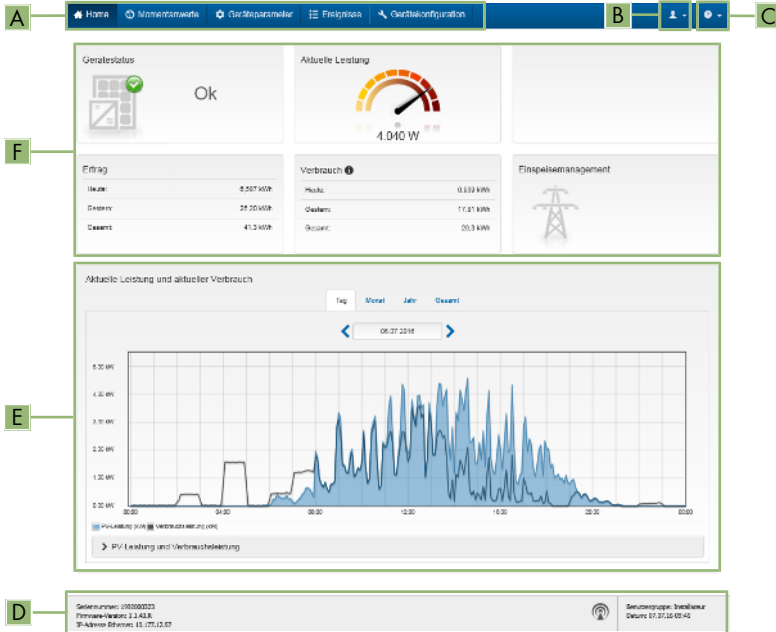


Abbildung 10: Aufbau der Startseite der Benutzeroberfläche (Beispiel)

Position	Bezeichnung	Bedeutung
A	Menü	<p>Bietet folgende Funktionen:</p> <ul style="list-style-type: none"> • Home Öffnet die Startseite der Benutzeroberfläche • Momentanwerte Aktuelle Messwerte des Wechselrichters • Geräteparameter Hier können die verschiedenen Betriebsparameter des Wechselrichters abhängig von der Benutzergruppe angesehen und konfiguriert werden. • Ereignisse Hier werden Ereignisse angezeigt, die im gewählten Zeitraum aufgetreten sind. Es gibt die Ereignistypen Information, Warnung und Fehler. Aktuell bestehende Ereignisse vom Typ Fehler und Warnung werden zusätzlich im Viewlet Gerätestatus angezeigt. Dabei wird immer nur das höher priorisierte Ereignis angezeigt. Liegen zum Beispiel zeitgleich eine Warnung und ein Fehler vor, wird nur der Fehler angezeigt. • Gerätekonfiguration Hier können verschiedene Einstellungen für den Wechselrichter vorgenommen werden. Die Auswahl ist dabei abhängig von der angemeldeten Benutzergruppe und dem Betriebssystem des Geräts mit dem die Benutzeroberfläche aufgerufen wurde. • Daten Auf dieser Seite finden Sie alle Daten, die im internen Speicher des Wechselrichters oder auf einem externen Speichermedium gespeichert sind.
B	Benutzereinstellungen	<p>Bietet abhängig von der angemeldeten Benutzergruppe folgende Funktionen:</p> <ul style="list-style-type: none"> • Installationsassistent starten • SMA Grid Guard-Login • Logout
C	Hilfe	<p>Bietet folgende Funktionen:</p> <ul style="list-style-type: none"> • Informationen zu verwendeten Open Source-Lizenzen anzeigen • Link zur Internetseite von SMA Solar Technology AG

Position	Bezeichnung	Bedeutung
D	Statuszeile	<p>Zeigt folgende Informationen an:</p> <ul style="list-style-type: none"> • Seriennummer des Wechselrichters • Firmware-Version des Wechselrichters • IP-Adresse des Wechselrichters im lokalen Netzwerk und/oder IP-Adresse des Wechselrichters bei WLAN-Verbindung • Bei WLAN-Verbindung: Signalstärke der WLAN-Verbindung • Angemeldete Benutzergruppe • Datum und Gerätezeit des Wechselrichters
E	Aktuelle Leistung und aktueller Verbrauch	<p>Zeitlicher Verlauf der PV-Leistung und der Verbrauchsleistung des Haushalts im gewählten Zeitraum. Dabei wird die Verbrauchsleistung nur dargestellt, wenn ein Energiezähler in der Anlage installiert ist.</p>
F	Statusanzeige	<p>Die verschiedenen Bereiche zeigen Informationen zum aktuellen Status der PV-Anlage.</p> <ul style="list-style-type: none"> • Gerätestatus Zeigt an, ob sich der Wechselrichter gerade in einem einwandfreien Betriebszustand befindet oder ob ein Fehler oder eine Warnung vorliegt. • Aktuelle Leistung Zeigt die aktuell vom Wechselrichter erzeugte Leistung an. • Aktueller Verbrauch Zeigt den aktuellen Verbrauch des Haushalts an, wenn ein Energiezähler in der Anlage installiert ist. • Ertrag Zeigt den Energieertrag des Wechselrichters an. • Verbrauch Zeigt den Energieverbrauch des Haushalts an, wenn ein Energiezähler in der Anlage installiert ist. • Einspeisemanagement Zeigt an ob der Wechselrichter aktuell seine Wirkleistung begrenzt.

8.4 Installationsassistent starten

FACHKRAFT

Der Installationsassistent führt Sie schrittweise durch die notwendigen Schritte für die Erstkonfiguration des Wechselrichters.

Aufbau des Installationsassistenten:

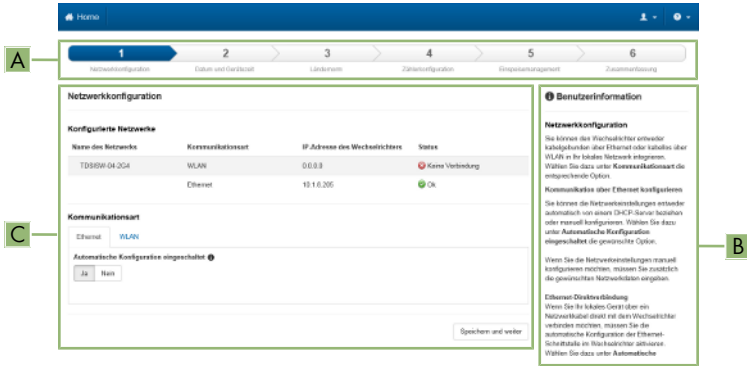


Abbildung 11: Aufbau des Installationsassistenten (Beispiel)

Position	Bezeichnung	Bedeutung
A	Konfigurationsschritte	Übersicht der Schritte des Installationsassistenten. Die Anzahl der Schritte ist abhängig vom Gerätetyp und von den zusätzlich eingebauten Modulen. Der Schritt in dem sie sich aktuell befinden ist blau hervorgehoben.
B	Benutzerinformation	Informationen über den aktuellen Konfigurationsschritt und über die Einstellmöglichkeiten des Konfigurationsschrittes.
C	Konfigurationsfeld	In diesem Feld können Sie die Einstellungen vornehmen.

Voraussetzung:

- Bei Konfiguration nach Ablauf der ersten 10 Einspeisestunden oder nach Abschluss des Installationsassistenten muss zum Ändern der netzrelevanten Parameter der SMA Grid Guard-Code vorhanden sein (siehe "Bestellformular für den SMA Grid Guard-Code" unter www.SMA-Solar.com).

Vorgehen:

1. Die Benutzeroberfläche aufrufen (siehe Kapitel 8.1, Seite 46).
 2. Als **Installateur** anmelden.
 3. Auf der Startseite der Benutzeroberfläche das Menü **Benutzereinstellungen** wählen (siehe Kapitel 8.3, Seite 52).
 4. Im Kontextmenü [**Installationsassistent starten**] wählen.
- Der Installationsassistent öffnet sich.

8.5 WPS-Funktion aktivieren

Die WPS-Funktion kann für unterschiedliche Zwecke genutzt werden:

- Automatische Verbindung mit einem Netzwerk (z. B. über den Router)

- Direktverbindung zwischen dem Produkt und einem Endgerät

Je nachdem für welchen Zweck Sie die WPS-Funktion nutzen möchten, müssen Sie unterschiedlich für die Aktivierung vorgehen.

WPS-Funktion für automatische Verbindung mit einem Netzwerk aktivieren

Voraussetzungen:

- WLAN muss im Produkt aktiviert sein.
- WPS am Router muss aktiviert sein.

Vorgehen:

1. Die Benutzeroberfläche aufrufen (siehe Kapitel 8.1, Seite 46).
 2. Als **Installateur** anmelden.
 3. Installationsassistent starten (siehe Kapitel 8.4, Seite 54).
 4. Den Schritt **Netzwerkconfiguration** wählen.
 5. Im Reiter **WLAN** die Schaltfläche **WPS für WLAN-Netzwerk** wählen.
 6. **WPS aktivieren** wählen.
 7. **Speichern und weiter** wählen und den Installationsassistenten verlassen.
- Die WPS-Funktion ist aktiv und die automatische Verbindung mit dem Netzwerk kann hergestellt werden.

WPS-Funktion für Direktverbindung mit einem Endgerät aktivieren

- WPS-Funktion am Wechselrichter aktivieren. Dazu 2-mal direkt hintereinander an den Gehäusedeckel des Wechselrichters klopfen.
- Die blaue LED blinkt schnell für ca. 2 Minuten. Die WPS-Funktion ist in dieser Zeit aktiv.

8.6 WLAN aus- und einschalten

Der Wechselrichter ist standardmäßig mit einer aktivierten WLAN-Schnittstelle ausgestattet. Wenn Sie kein WLAN nutzen möchten, können Sie die WLAN-Funktion ausschalten und jederzeit wieder einschalten. Dabei können Sie die Direktverbindung via WLAN und die Verbindung via WLAN im lokalen Netzwerk unabhängig voneinander aus- oder einschalten.



Einschalten der WLAN-Funktion nur noch über Ethernet-Verbindung möglich

Wenn Sie die WLAN-Funktion sowohl für die Direktverbindung als auch für die Verbindung im lokalen Netzwerk ausschalten, ist der Zugriff auf die Benutzeroberfläche des Wechselrichters und damit das erneute Aktivieren der WLAN-Schnittstelle nur noch über eine Ethernet-Verbindung möglich.

Das grundlegende Vorgehen für die Änderung von Betriebsparametern ist in einem anderen Kapitel beschrieben (siehe Kapitel 8.9 "Betriebsparameter ändern", Seite 58).

WLAN ausschalten

Wenn Sie die WLAN-Funktion vollständig ausschalten möchten, müssen Sie sowohl die Direktverbindung als auch die Verbindung im lokalen Netzwerk ausschalten.

Vorgehen:

- Zum Ausschalten der Direktverbindung in der Parametergruppe **Anlagenkommunikation > WLAN** den Parameter **Soft-Access-Point ist eingeschaltet** wählen und auf **Nein** stellen.
- Zum Ausschalten der Verbindung im lokalen Netzwerk in der Parametergruppe **Anlagenkommunikation > WLAN** den Parameter **WLAN ist eingeschaltet** wählen und auf **Nein** stellen.

WLAN einschalten

Wenn Sie die WLAN-Funktion für die Direktverbindung oder die Verbindung im lokalen Netzwerk ausgeschaltet haben, können Sie die WLAN-Funktion nach folgendem Vorgehen wieder einschalten.

Voraussetzung:

- Wenn die WLAN-Funktion zuvor vollständig ausgeschaltet wurde, muss der Wechselrichter über Ethernet mit einem Computer oder Router verbunden sein.

Vorgehen:

- Zum Einschalten der WLAN-Direktverbindung in der Parametergruppe **Anlagenkommunikation > WLAN** den Parameter **Soft-Access-Point ist eingeschaltet** wählen und auf **Ja** stellen.
- Zum Einschalten der WLAN-Verbindung im lokalen Netzwerk in der Parametergruppe **Anlagenkommunikation > WLAN** den Parameter **WLAN ist eingeschaltet** wählen und auf **Ja** stellen.

8.7 Dynamische Leistungsanzeige ausschalten

Der Wechselrichter signalisiert seine Leistung standardmäßig dynamisch über das Pulsieren der grünen LED. Dabei geht die grüne LED fließend an und aus oder leuchtet bei voller Leistung dauerhaft. Die unterschiedlichen Abstufungen beziehen sich dabei auf die eingestellte Wirkleistungsgrenze des Wechselrichters. Wenn die Anzeige nicht gewünscht ist, schalten Sie diese Funktion nach folgendem Vorgehen aus. Anschließend leuchtet die grüne LED dauerhaft um den Einspeisebetrieb zu signalisieren.

Das grundlegende Vorgehen für die Änderung von Betriebsparametern ist in einem anderen Kapitel beschrieben (siehe Kapitel 8.9 "Betriebsparameter ändern", Seite 58).

Vorgehen:

- In der Parametergruppe **Gerät > Betrieb** den Parameter **Dynamische Leistungsanzeige über grüne LED** wählen und auf **Aus** stellen.

8.8 Passwort ändern

Das Passwort für den Wechselrichter kann für beide Benutzergruppen geändert werden. Dabei kann die Benutzergruppe **Installateur** außer dem eigenen Passwort auch das Passwort für die Benutzergruppe **Benutzer** ändern.

In einem Kommunikationsprodukt erfasste Anlagen

Bei Anlagen, die in einem Kommunikationsprodukt (z. B. Sunny Portal, Sunny Home Manager) erfasst sind, können Sie für die Benutzergruppe **Installateur** auch über das Kommunikationsprodukt ein neues Passwort vergeben. Das Passwort für die Benutzergruppe **Installateur** ist gleichzeitig auch das Anlagenpasswort. Wenn Sie über die Benutzeroberfläche des Wechselrichters ein Passwort für die Benutzergruppe **Installateur** vergeben, das nicht dem Anlagenpasswort im Kommunikationsprodukt entspricht, kann der Wechselrichter nicht mehr vom Kommunikationsprodukt erfasst werden.

- Sicherstellen, dass das Passwort der Benutzergruppe **Installateur** dem Anlagenpasswort im Kommunikationsprodukt entspricht.

Vorgehen:

1. Die Benutzeroberfläche aufrufen (siehe Kapitel 8.1, Seite 46).
2. An der Benutzeroberfläche anmelden (siehe Kapitel 8.2, Seite 50).
3. Das Menü **Geräteparameter** aufrufen.
4. [**Parameter bearbeiten**] wählen.
5. In der Parametergruppe **Benutzerrechte > Zugangskontrolle** das Passwort der gewünschten Benutzergruppe ändern.
6. Um die Änderungen zu speichern, [**Alle speichern**] wählen.

8.9 Betriebsparameter ändern

Die Betriebsparameter des Wechselrichters sind werkseitig auf bestimmte Werte eingestellt. Sie können die Betriebsparameter ändern, um das Arbeitsverhalten des Wechselrichters zu optimieren.

In diesem Kapitel wird das grundlegende Vorgehen für die Änderung von Betriebsparametern erklärt. Ändern Sie Betriebsparameter immer wie in diesem Kapitel beschrieben. Einige funktionssensible Parameter sind nur für Fachkräfte sichtbar und können nur von Fachkräften durch Eingabe des persönlichen SMA Grid Guard-Codes geändert werden.

Keine Konfiguration über Sunny Explorer

Sunny Explorer unterstützt nicht die Konfiguration von Wechselrichtern mit eigener Benutzeroberfläche. Der Wechselrichter kann zwar mit dem Sunny Explorer erfasst werden, die Nutzung von Sunny Explorer zur Konfiguration dieses Wechselrichters wird jedoch ausdrücklich nicht empfohlen. SMA Solar Technology AG übernimmt keine Haftung für fehlende oder falsche Daten und daraus möglicherweise entstehende Ertragsverluste.

- Die Benutzeroberfläche zur Konfiguration des Wechselrichters verwenden.

Voraussetzungen:

- Änderungen von netzrelevanten Parametern müssen vom zuständigen Netzbetreiber genehmigt sein.
- Änderungen von netzrelevanten Parametern müssen vom zuständigen Netzbetreiber genehmigt sein.

Vorgehen:

1. Die Benutzeroberfläche aufrufen (siehe Kapitel 8.1, Seite 46).
 2. An der Benutzeroberfläche anmelden (siehe Kapitel 8.2, Seite 50).
 3. Das Menü **Geräteparameter** aufrufen.
 4. [**Parameter bearbeiten**] wählen.
 5. Zur Änderung von Parametern, die mit einem Schloss gekennzeichnet sind, mit SMA Grid Guard-Code anmelden (nur für Installateure):
 - Das Menü **Benutzereinstellungen** wählen (siehe Kapitel 8.3, Seite 52).
 - Im folgenden Kontextmenü [**SMA Grid Guard-Login**] wählen.
 - SMA Grid Guard-Code eingeben und [**Login**] wählen.
 6. Die Parametergruppe aufklappen, in der sich der Parameter befindet, der geändert werden soll.
 7. Gewünschten Parameter ändern.
 8. Um die Änderungen zu speichern, [**Alle speichern**] wählen.
- Die Parameter des Wechselrichters sind eingestellt.

i Übernahme der Einstellungen

Das Speichern der vorgenommenen Einstellungen wird durch ein Sanduhr-Symbol auf der Benutzeroberfläche angezeigt. Die Daten werden bei ausreichender DC-Spannung direkt an den Wechselrichter übertragen und übernommen. Wenn die DC-Spannung zu gering ist (z. B. am Abend) werden die Einstellungen zwar gespeichert, allerdings können sie nicht direkt an den Wechselrichter übertragen und vom Wechselrichter übernommen werden. Solange der Wechselrichter die Einstellungen noch nicht empfangen und übernommen hat, wird auf der Benutzeroberfläche weiterhin das Sanduhr-Symbol angezeigt. Die Einstellungen werden übernommen, wenn genügend DC-Spannung anliegt und der Wechselrichter neu startet. Sobald das Sanduhr-Symbol auf der Benutzeroberfläche erscheint, wurden die Einstellungen gespeichert. Die Einstellungen gehen nicht verloren. Sie können sich von der Benutzeroberfläche abmelden und die Anlage verlassen.

8.10 Länderdatensatz einstellen

▲ FACHKRAFT

Der Wechselrichter ist werkseitig auf einen allgemein gültigen Länderdatensatz eingestellt. Sie müssen den Länderdatensatz für den Installationsort anpassen.

Länderdatensatz muss korrekt eingestellt sein

Wenn Sie einen Länderdatensatz einstellen, der nicht für Ihr Land und Ihren Einsatzzweck gültig ist, kann dies zu einer Störung der Anlage und zu Problemen mit dem Netzbetreiber führen. Beachten Sie bei der Wahl des Länderdatensatzes in jedem Fall die vor Ort gültigen Normen und Richtlinien sowie die Eigenschaften der Anlage (z. B. Größe der Anlage, Netzanschlusspunkt).

- Wenn Sie sich nicht sicher sind, welcher Länderdatensatz für Ihr Land oder Ihren Einsatzzweck gültig ist, den Netzbetreiber kontaktieren und klären, welcher Länderdatensatz eingestellt werden muss.

Das grundlegende Vorgehen für die Änderung von Betriebsparametern ist in einem anderen Kapitel beschrieben (siehe Kapitel 8.9 "Betriebsparameter ändern", Seite 58).

Vorgehen:

- In der Parametergruppe **Netzüberwachung > Netzüberwachung** den Parameter **Setze Ländernorm** wählen und gewünschten Länderdatensatz einstellen.

8.11 Einspeisemanagement konfigurieren

FACHKRAFT

Falls vom Netzbetreiber gefordert, kann der Wechselrichter Netzsystemdienstleistungen bereitstellen. Diese können Sie über das Einspeisemanagement des Wechselrichters konfigurieren. Stimmen Sie die Konfiguration für das Einspeisemanagement vorab mit Ihrem Netzbetreiber ab.

Das grundlegende Vorgehen für die Änderung von Betriebsparametern ist in einem anderen Kapitel beschrieben (siehe Kapitel 8.9 "Betriebsparameter ändern", Seite 58).

Vorgehen:

1. Die Benutzeroberfläche aufrufen (siehe Kapitel 8.1, Seite 46).
2. Als **Installateur** an der Benutzeroberfläche anmelden.
3. Rechts in der Menüleiste das Menü **Benutzereinstellungen** wählen (siehe Kapitel 8.3 "Aufbau der Startseite der Benutzeroberfläche", Seite 52).
4. Im Kontextmenü [**Installationsassistent starten**] wählen.
5. [**Speichern und weiter**] bis zum Schritt **Einspeisemanagement** wählen.
6. Einspeisemanagement wie gewünscht konfigurieren.

8.12 Modbus-Funktion konfigurieren

FACHKRAFT

Standardmäßig ist die Modbus-Schnittstelle deaktiviert und die Kommunikations-Ports 502 eingestellt.

Um auf SMA Wechselrichter mit SMA Modbus® oder SunSpec® Modbus® zuzugreifen, muss die Modbus-Schnittstelle aktiviert werden. Nach Aktivierung der Schnittstelle können die Kommunikations-Ports der beiden IP-Protokolle geändert werden. Informationen zur Inbetriebnahme und Konfiguration der Modbus-Schnittstelle finden Sie in der Technischen Information "SMA Modbus®-Schnittstelle" bzw. in der Technischen Information "SunSpec® Modbus®-Schnittstelle" unter www.SMA-Solar.com.

Datensicherheit bei aktivierter Modbus-Schnittstelle

Wenn Sie die Modbus-Schnittstelle aktivieren, besteht das Risiko, dass unberechtigte Nutzer auf die Daten Ihrer PV-Anlage zugreifen und diese manipulieren können.

Um die Datensicherheit herzustellen, geeignete Schutzmaßnahmen ergreifen, beispielsweise folgende:

- Firewall einrichten
- Nicht benötigte Netzwerk-Ports schließen.
- Remote-Zugriff nur über VPN-Tunnel ermöglichen.
- Kein Port-Forwarding auf den verwendeten Kommunikations-Ports einrichten.
- Um die Modbus-Schnittstelle zu deaktivieren, den Wechselrichter auf Werkseinstellungen zurücksetzen oder die aktivierten Parameter wieder deaktivieren.

Vorgehen:

- Modbus-Schnittstelle aktivieren und bei Bedarf die Kommunikations-Ports anpassen (siehe Technische Information "SMA Modbus®-Schnittstelle" bzw. Technische Information "SunSpec® Modbus®-Schnittstelle" unter www.SMA-Solar.com).

8.13 Empfang von Steuersignalen aktivieren (nur für Italien)

FACHKRAFT

Um für Anlagen in Italien Steuerbefehle des Netzbetreibers zu empfangen, folgende Parameter einstellen.

Das grundlegende Vorgehen für die Änderung von Betriebsparametern ist in einem anderen Kapitel beschrieben (siehe Kapitel 8.9 "Betriebsparameter ändern", Seite 58).

Parameter	Wert / Bereich	Auflösung	Default
Application-ID	0 bis 16384	1	16384
GOOSE-MAC-Adresse	01:0C:CD:01:00:00 bis 01:0C:CD:01:02:00	1	01:0C:CD:01:00:00

Vorgehen:

1. Die Parametergruppe **Externe Kommunikation > IEC 61850-Konfiguration** wählen.
 2. Im Feld **Application-ID** die Application-ID des Netzbetreiber-Gateways eingeben. Den Wert erhalten Sie von Ihrem Netzbetreiber. Sie können einen Wert zwischen 0 und 16384 eingeben. Der Wert 16384 bedeutet "deaktiviert".
 3. Im Feld **GOOSE-MAC-Adresse** die MAC-Adresse des Netzbetreiber-Gateways eingeben, von dem der Wechselrichter die Steuerbefehle annehmen soll. Den Wert erhalten Sie von Ihrem Netzbetreiber.
- Der Empfang von Steuersignalen des Netzbetreibers ist aktiviert.

8.14 Schutzleiter-Überwachung deaktivieren

FACHKRAFT

Wenn der Wechselrichter in einem IT-Netz oder einer anderen Netzform installiert wird, bei dem eine Deaktivierung der Schutzleiter-Überwachung erforderlich ist, deaktivieren Sie die Schutzleiter-Überwachung nach folgendem Vorgehen.

Das grundlegende Vorgehen für die Änderung von Betriebsparametern ist in einem anderen Kapitel beschrieben (siehe Kapitel 8.9 "Betriebsparameter ändern", Seite 58).

Vorgehen:

- In der Parametergruppe **Netzüberwachung > Netzüberwachung > Ländernorm** den Parameter **PE Anschlussüberwachung** auf **Aus** stellen.

8.15 Energiezähler konfigurieren

FACHKRAFT

Sie können Ihrer Anlage einen Energiezähler hinzufügen oder einen vorhandenen Energiezähler austauschen.

Das grundlegende Vorgehen für die Änderung von Betriebsparametern ist in einem anderen Kapitel beschrieben (siehe Kapitel 8.9 "Betriebsparameter ändern", Seite 58).

Gefundenen Energiezähler aus Anlage entfernen

Wenn vom Wechselrichter nur ein einziger Energiezähler gefunden wird, wird dieser automatisch der Anlage hinzugefügt. Das Entfernen über das Menü **Gerätekonfiguration** ist hier nicht möglich. Um den Energiezähler aus der Anlage zu entfernen, gehen Sie wie folgt vor:

- In der Parametergruppe **Anlagenkommunikation > Messwerte > Zähler an Speedwire** den Parameter **Serial Number** auf eine beliebige Nummer (z. B. **1**) stellen. Dadurch wird der Anlage statt des gefundenen Energiezählers ein fiktiver Energiezähler hinzugefügt, zu dem der Wechselrichter keine Kommunikation aufbauen kann.

Vorgehen:

1. Die Benutzeroberfläche aufrufen (siehe Kapitel 8.1, Seite 46).
2. Als **Installateur** anmelden.
3. Installationsassistent starten (siehe Kapitel 8.4, Seite 54).

4. Im Kontextmenü [**Installationsassistent starten**] wählen.
5. [**Speichern und weiter**] wählen bis zum Schritt **Zählerkonfiguration**.
6. Gewünschte Energiezähler hinzufügen oder austauschen.

8.16 SMA OptiTrac Global Peak einstellen

FACHKRAFT

Stellen Sie bei teilverschatteten PV-Modulen das Zeitintervall ein, in dem der Wechselrichter den MPP der PV-Anlage optimieren soll. Wenn Sie SMA OptiTrac Global Peak nicht verwenden möchten, können Sie SMA OptiTrac Global Peak deaktivieren.

Das grundlegende Vorgehen für die Änderung von Betriebsparametern ist in einem anderen Kapitel beschrieben (siehe Kapitel 8.9 "Betriebsparameter ändern", Seite 58).

Vorgehen:

- In der Parametergruppe **DC-Seite > DC Einstellungen > OptiTrac Global Peak** den Parameter **Zykluszeit des Algorithmus OptiTrac Global Peak** wählen und gewünschtes Zeitintervall einstellen. Dabei beträgt das optimale Zeitintervall in der Regel 6 Minuten. Nur bei extrem langsamer Änderung der Verschattungssituation sollte der Wert erhöht werden.
 - Der Wechselrichter optimiert den MPP der PV-Anlage im vorgegebenen Zeitintervall.
- Um SMA OptiTrac Global Peak zu deaktivieren, in der Parametergruppe **DC-Seite > DC Einstellungen > OptiTrac Global Peak** den Parameter **OptiTrac Global Peak eingeschaltet** auf **Aus** stellen.

8.17 Konfiguration in Datei speichern

Sie können die aktuelle Konfiguration des Wechselrichters in eine Datei speichern. Diese Datei können Sie als Datensicherung dieses Wechselrichters verwenden und die Datei anschließend wieder in diesen oder andere Wechselrichter vom gleichen Typ oder der gleichen Gerätefamilie importieren, um die Wechselrichter zu konfigurieren. Dabei werden ausschließlich die Geräteparameter gespeichert, aber keine Passwörter.

Vorgehen:

1. Die Benutzeroberfläche aufrufen (siehe Kapitel 8.1, Seite 46).
2. An der Benutzeroberfläche anmelden (siehe Kapitel 8.2, Seite 50).
3. Das Menü **Gerätekonfiguration** wählen.
4. [**Einstellungen**] wählen.
5. Im Kontextmenü [**Konfiguration in Datei speichern**] wählen.
6. Den Anweisungen im Dialog folgen.

8.18 Konfiguration aus Datei übernehmen

FACHKRAFT

Um den Wechselrichter zu konfigurieren, können Sie die Konfiguration aus einer Datei übernehmen. Hierfür müssen Sie die Konfiguration eines anderen Wechselrichters vom gleichen Typ oder der gleichen Gerätefamilie zuvor in eine Datei speichern (siehe Kapitel 8.17 "Konfiguration in Datei speichern", Seite 63). Dabei werden ausschließlich die Geräteparameter übernommen, aber keine Passwörter.

Voraussetzungen:

- Änderungen von netzrelevanten Parametern müssen vom zuständigen Netzbetreiber genehmigt sein.
- Der SMA Grid Guard-Code muss vorhanden sein (siehe "Bestellformular für den SMA Grid Guard-Code" unter www.SMA-Solar.com).

Vorgehen:

1. Die Benutzeroberfläche aufrufen (siehe Kapitel 8.1, Seite 46).
2. Als **Installateur** an der Benutzeroberfläche anmelden.
3. Das Menü **Gerätekonfiguration** wählen.
4. [**Einstellungen**] wählen.
5. Im Kontextmenü [**Konfiguration aus Datei übernehmen**] wählen.
6. Den Anweisungen im Dialog folgen.

8.19 Firmware-Update durchführen

FACHKRAFT

Wenn für den Wechselrichter kein automatisches Update im Kommunikationsprodukt (z. B. SMA Data Manager oder Sunny Home Manager) oder im Sunny Portal eingestellt ist, haben Sie die Möglichkeit ein manuelles Firmware-Update durchzuführen.

Voraussetzungen:

- Update-Datei mit gewünschter Firmware des Wechselrichters muss vorhanden sein. Die Update-Datei ist z. B. als Download auf der Produktseite des Wechselrichters unter www.SMA-Solar.com erhältlich.

Vorgehen:

1. Die Benutzeroberfläche aufrufen (siehe Kapitel 8.1, Seite 46).
2. An der Benutzeroberfläche anmelden (siehe Kapitel 8.2, Seite 50).
3. Das Menü **Gerätekonfiguration** wählen.
4. In der Zeile des Wechselrichters das Zahnrad anklicken und **Firmware-Update durchführen** wählen.
5. [**Durchsuchen**] wählen und die Update-Datei für den Wechselrichter auswählen.
6. **Firmware-Update durchführen** wählen.
7. Den Anweisungen im Dialog folgen.

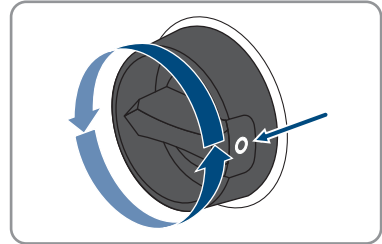
9 Wechselrichter spannungsfrei schalten

⚠ FACHKRAFT

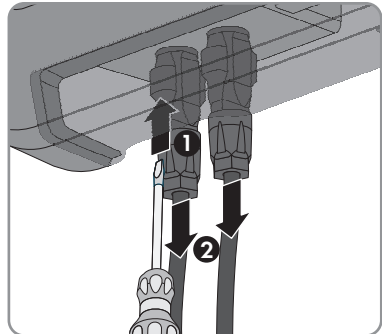
Vor allen Arbeiten am Wechselrichter den Wechselrichter immer wie in diesem Kapitel beschrieben spannungsfrei schalten. Dabei immer die vorgegebene Reihenfolge einhalten.

Vorgehen:

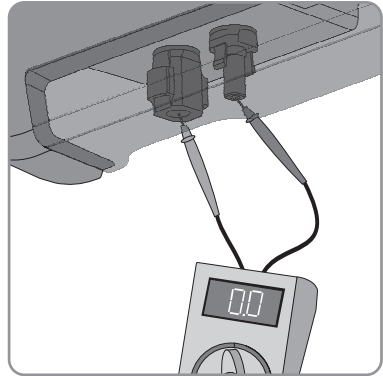
1. Den Leitungsschutzschalter ausschalten und gegen Wiedereinschalten sichern.
2. Wenn ein externer DC-Lasttrennschalter vorhanden ist, den externen DC-Lasttrennschalter freischalten.
3. Den DC-Lasttrennschalter des Wechselrichters auf **O** stellen.



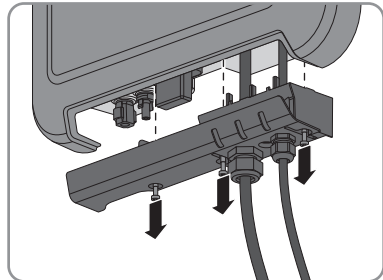
4. Warten, bis die LEDs erloschen sind.
5. Stromfreiheit mit Zangenamperemeter an allen DC-Kabeln feststellen.
6. Alle DC-Steckverbinder entriegeln und abziehen. Dazu einen Schlitz-Schraubendreher oder einen abgewinkelten Federstecher (Klingenbreite 3,5 mm) in einen der seitlichen Schlitz stecken und die DC-Steckverbinder gerade nach unten abziehen. Dabei nicht am Kabel ziehen.



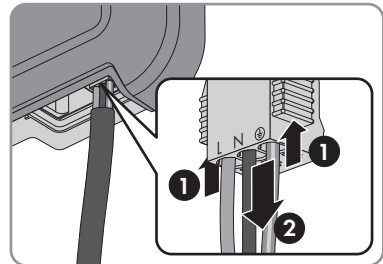
7. Spannungsfreiheit an den DC-Eingängen am Wechselrichter mit geeignetem Messgerät feststellen.



8. Überwurfmuttern lockern.
9. Schrauben der Anschlusskappe lösen und Anschlusskappe abnehmen.



10. Spannungsfreiheit am AC-Stecker nacheinander zwischen L und N und L und PE mit geeignetem Messgerät feststellen. Dazu die Prüfspitze (Durchmesser: maximal 2 mm) jeweils in die runde Öffnung der Klemmleiste stecken.
11. Den AC-Stecker mit den seitlichen Schiebern entriegeln und abziehen.



10 Wechselrichter reinigen

ACHTUNG

Beschädigung durch Reinigungsmittel

Durch die Verwendung von Reinigungsmitteln können das Produkt und Teile des Produkts beschädigt werden.

- Das Produkt und alle Teile des Produkts ausschließlich mit einem mit klarem Wasser befeuchteten Tuch reinigen.
- Sicherstellen, dass der Wechselrichter frei von Staub, Laub und anderem Schmutz ist.

11 Fehlersuche

11.1 Passwort vergessen

Wenn Sie das Passwort für den Wechselrichter vergessen haben, dann können Sie den Wechselrichter mit einem Personal Unlocking Key (PUK) freischalten. Für jeden Wechselrichter gibt es pro Benutzergruppe (**Benutzer** und **Installateur**) einen PUK. Tipp: Bei Anlagen im Sunny Portal können Sie für die Benutzergruppe **Installateur** auch über Sunny Portal ein neues Passwort vergeben. Das Passwort für die Benutzergruppe **Installateur** entspricht dem Anlagenpasswort im Sunny Portal.

Vorgehen:

1. PUK anfordern (Antragsformular erhältlich unter www.SMA-Solar.com).
2. Die Benutzeroberfläche aufrufen (siehe Kapitel 8.1, Seite 46).
3. Im Feld **Passwort** anstelle des Passworts den erhaltenen PUK eingeben.
4. **Login** wählen.
5. Das Menü **Geräteparameter** aufrufen.
6. [**Parameter bearbeiten**] wählen.
7. In der Parametergruppe **Benutzerrechte > Zugangskontrolle** das Passwort der gewünschten Benutzergruppe ändern.
8. Um die Änderungen zu speichern, [**Alle speichern**] wählen.

Anlagen im Sunny Portal

Das Passwort für die Benutzergruppe **Installateur** ist gleichzeitig das Anlagenpasswort für die Anlage im Sunny Portal. Das Ändern des Passworts für die Benutzergruppe **Installateur** kann dazu führen, dass der Wechselrichter vom Sunny Portal nicht mehr erfasst werden kann.

- Im Sunny Portal das geänderte Passwort der Benutzergruppe **Installateur** als neues Anlagenpasswort vergeben (siehe Bedienungsanleitung vom Sunny Portal unter www.SMA-Solar.com).

11.2 Ereignismeldungen

Ereignisnummer Meldung, Ursache und Abhilfe

101 bis 103	<p>Netzstörung</p> <p>Die Netzspannung oder Netzimpedanz am Anschlusspunkt des Wechselrichters ist zu hoch. Der Wechselrichter hat sich vom öffentlichen Stromnetz getrennt.</p> <p>Abhilfe:</p> <ul style="list-style-type: none">• Prüfen, ob die Netzspannung am Anschlusspunkt des Wechselrichters dauerhaft im zulässigen Bereich liegt. <p>Wenn die Netzspannung aufgrund der lokalen Netzbedingungen außerhalb des zulässigen Bereichs liegt, Netzbetreiber kontaktieren. Dabei muss der Netzbetreiber einer Anpassung der Spannung am Einspeisepunkt oder einer Änderung der überwachten Betriebsgrenzen zustimmen.</p> <p>Wenn die Netzspannung dauerhaft im zulässigen Bereich liegt und diese Meldung weiterhin angezeigt wird, Service kontaktieren (siehe Kapitel 14, Seite 94).</p>
202 bis 205	<p>Netzstörung</p> <p>Das öffentliche Stromnetz ist getrennt, das AC-Kabel ist beschädigt oder die Netzspannung am Anschlusspunkt des Wechselrichters ist zu niedrig. Der Wechselrichter hat sich vom öffentlichen Stromnetz getrennt.</p> <p>Abhilfe:</p> <ul style="list-style-type: none">• Sicherstellen, dass der Leitungsschutzschalter eingeschaltet ist.• Sicherstellen, dass das AC-Kabel nicht beschädigt und korrekt angeschlossen ist.• Sicherstellen, dass der Länderdatensatz korrekt eingestellt ist.• Prüfen, ob die Netzspannung am Anschlusspunkt des Wechselrichters dauerhaft im zulässigen Bereich liegt. <p>Wenn die Netzspannung aufgrund der lokalen Netzbedingungen außerhalb des zulässigen Bereichs liegt, den Netzbetreiber kontaktieren. Dabei muss der Netzbetreiber einer Anpassung der Spannung am Einspeisepunkt oder einer Änderung der überwachten Betriebsgrenzen zustimmen.</p> <p>Wenn die Netzspannung dauerhaft im zulässigen Bereich liegt und diese Meldung weiterhin angezeigt wird, Service kontaktieren (siehe Kapitel 14, Seite 94).</p>

Ereignisnummer	Meldung, Ursache und Abhilfe
----------------	------------------------------

301

Netzstörung

Der 10-Minuten-Mittelwert der Netzspannung hat den zulässigen Bereich verlassen. Die Netzspannung oder die Netzimpedanz am Anschlusspunkt ist zu hoch. Der Wechselrichter trennt sich vom öffentlichen Stromnetz, um die Spannungsqualität einzuhalten.

Abhilfe:

- Während des Einspeisebetriebs prüfen, ob die Netzspannung am Anschlusspunkt des Wechselrichters dauerhaft im zulässigen Bereich liegt.

Wenn die Netzspannung aufgrund der lokalen Netzbedingungen außerhalb des zulässigen Bereichs liegt, Netzbetreiber kontaktieren. Dabei muss der Netzbetreiber einer Anpassung der Spannung am Einspeisepunkt oder einer Änderung der überwachten Betriebsgrenzen zustimmen.

Wenn die Netzspannung dauerhaft im zulässigen Bereich liegt und diese Meldung weiterhin angezeigt wird, Service kontaktieren (siehe Kapitel 14, Seite 94).

302

Wirkleistungsbegr. AC-Spannung

Der Wechselrichter hat seine Leistung aufgrund einer zu hohen Netzspannung reduziert um die Netzstabilität sicherzustellen.

Abhilfe:

- Netzspannung nach Möglichkeit auf häufige Schwankungen prüfen. Wenn vermehrt Schwankungen vorliegen und diese Meldung oft angezeigt wird, den Netzbetreiber kontaktieren und fragen, ob der Netzbetreiber einer Änderung der Betriebsparameter des Wechselrichters zustimmt. Wenn der Netzbetreiber zustimmt, Änderung der Betriebsparameter mit dem Service absprechen (siehe Kapitel 14, Seite 94).

401 bis 404

Netzstörung

Der Wechselrichter hat sich vom öffentlichen Stromnetz getrennt. Es wurde ein Inselnetz oder eine sehr große Netzfrequenz-Änderung erkannt.

Abhilfe:

- Netzanschluss auf starke, kurzzeitige Schwankungen der Frequenz prüfen.

Ereignisnummer	Meldung, Ursache und Abhilfe
501	<p data-bbox="288 180 420 212">Netzstörung</p> <p data-bbox="288 220 1012 276">Die Netzfrequenz liegt außerhalb des zulässigen Bereichs. Der Wechselrichter hat sich vom öffentlichen Stromnetz getrennt.</p> <p data-bbox="288 284 372 308">Abhilfe:</p> <ul data-bbox="311 319 955 531" style="list-style-type: none"><li data-bbox="311 319 955 467">• Netzfrequenz nach Möglichkeit auf häufige Schwankungen prüfen. Wenn vermehrt Schwankungen vorliegen und diese Meldung oft angezeigt wird, den Netzbetreiber kontaktieren und fragen, ob der Netzbetreiber einer Änderung der Betriebsparameter des Wechselrichters zustimmt. Wenn der Netzbetreiber zustimmt, Änderung der Betriebsparameter mit dem Service absprechen (siehe Kapitel 14, Seite 94).
507	<p data-bbox="288 539 624 571">Wirkleistungsbegr. AC-Frequenz</p> <p data-bbox="288 579 1012 635">Der Wechselrichter hat seine Leistung aufgrund einer zu hohen Netzfrequenz reduziert um die Netzstabilität sicherzustellen.</p> <p data-bbox="288 643 372 667">Abhilfe:</p> <ul data-bbox="311 678 994 882" style="list-style-type: none"><li data-bbox="311 678 994 882">• Netzfrequenz nach Möglichkeit auf häufige Schwankungen prüfen. Wenn vermehrt Schwankungen vorliegen und diese Meldung oft angezeigt wird, den Netzbetreiber kontaktieren und fragen, ob der Netzbetreiber einer Änderung der Betriebsparameter des Wechselrichters zustimmt. Wenn der Netzbetreiber zustimmt, Änderung der Betriebsparameter mit dem Service absprechen (siehe Kapitel 14, Seite 94).
601	<p data-bbox="288 890 420 922">Netzstörung</p> <p data-bbox="288 930 1012 986">Der Wechselrichter hat einen unzulässig hohen Gleichanteil im Netzstrom festgestellt.</p> <p data-bbox="288 994 372 1018">Abhilfe:</p> <ul data-bbox="311 1029 1012 1144" style="list-style-type: none"><li data-bbox="311 1029 692 1053">• Netzanschluss auf Gleichanteil prüfen.<li data-bbox="311 1061 1012 1144">• Wenn diese Meldung oft angezeigt wird, den Netzbetreiber kontaktieren und klären, ob der Grenzwert der Überwachung am Wechselrichter angehoben werden darf.

Ereignisnummer	Meldung, Ursache und Abhilfe
701	<p>Frequenz unzulässig > Parameter prüfen</p> <p>Die Netzfrequenz liegt außerhalb des zulässigen Bereichs. Der Wechselrichter hat sich vom öffentlichen Stromnetz getrennt.</p> <p>Abhilfe:</p> <ul style="list-style-type: none"> • Netzfrequenz nach Möglichkeit auf häufige Schwankungen prüfen. Wenn vermehrt Schwankungen vorliegen und diese Meldung oft angezeigt wird, den Netzbetreiber kontaktieren und fragen, ob der Netzbetreiber einer Änderung der Betriebsparameter des Wechselrichters zustimmt. Wenn der Netzbetreiber zustimmt, Änderung der Betriebsparameter mit dem Service absprechen (siehe Kapitel 14, Seite 94).
801	<p>Warten auf Netzspannung > Netzausfall > Sicherung prüfen</p> <p>Das AC-Kabel ist nicht korrekt angeschlossen oder der Länderdatensatz ist nicht korrekt eingestellt.</p> <p>Abhilfe:</p> <ul style="list-style-type: none"> • Sicherstellen, dass der Leitungsschutzschalter eingeschaltet ist. • Sicherstellen, dass das AC-Kabel nicht beschädigt und korrekt angeschlossen ist. • Sicherstellen, dass der Länderdatensatz korrekt eingestellt ist. • Prüfen, ob die Netzspannung am Anschlusspunkt des Wechselrichters dauerhaft im zulässigen Bereich liegt. Wenn die Netzspannung aufgrund der lokalen Netzbedingungen außerhalb des zulässigen Bereichs liegt, den Netzbetreiber kontaktieren. Dabei muss der Netzbetreiber einer Anpassung der Spannung am Einspeisepunkt oder einer Änderung der überwachten Betriebsgrenzen zustimmen. Wenn die Netzspannung dauerhaft im zulässigen Bereich liegt und diese Meldung weiterhin angezeigt wird, Service kontaktieren (siehe Kapitel 14, Seite 94).
901	<p>PE-Anschluss fehlt > Anschluss prüfen</p> <p>PE ist nicht korrekt angeschlossen.</p> <p>Abhilfe:</p> <ul style="list-style-type: none"> • Sicherstellen, dass PE korrekt angeschlossen ist (siehe Kapitel 6.2.2, Seite 29).
1001	<p>L und N vertauscht > Anschluss prüfen</p> <p>Der Anschluss von L und N ist vertauscht.</p> <p>Abhilfe:</p> <ul style="list-style-type: none"> • Sicherstellen, dass L und N korrekt angeschlossen sind (siehe Kapitel 6.2.2, Seite 29).

701

Frequenz unzulässig > Parameter prüfen

Die Netzfrequenz liegt außerhalb des zulässigen Bereichs. Der Wechselrichter hat sich vom öffentlichen Stromnetz getrennt.

Abhilfe:

- Netzfrequenz nach Möglichkeit auf häufige Schwankungen prüfen. Wenn vermehrt Schwankungen vorliegen und diese Meldung oft angezeigt wird, den Netzbetreiber kontaktieren und fragen, ob der Netzbetreiber einer Änderung der Betriebsparameter des Wechselrichters zustimmt. Wenn der Netzbetreiber zustimmt, Änderung der Betriebsparameter mit dem Service absprechen (siehe Kapitel 14, Seite 94).

801

Warten auf Netzspannung > Netzausfall > Sicherung prüfen

Das AC-Kabel ist nicht korrekt angeschlossen oder der Länderdatensatz ist nicht korrekt eingestellt.

Abhilfe:

- Sicherstellen, dass der Leitungsschutzschalter eingeschaltet ist.
- Sicherstellen, dass das AC-Kabel nicht beschädigt und korrekt angeschlossen ist.
- Sicherstellen, dass der Länderdatensatz korrekt eingestellt ist.
- Prüfen, ob die Netzspannung am Anschlusspunkt des Wechselrichters dauerhaft im zulässigen Bereich liegt. Wenn die Netzspannung aufgrund der lokalen Netzbedingungen außerhalb des zulässigen Bereichs liegt, den Netzbetreiber kontaktieren. Dabei muss der Netzbetreiber einer Anpassung der Spannung am Einspeisepunkt oder einer Änderung der überwachten Betriebsgrenzen zustimmen. Wenn die Netzspannung dauerhaft im zulässigen Bereich liegt und diese Meldung weiterhin angezeigt wird, Service kontaktieren (siehe Kapitel 14, Seite 94).

901

PE-Anschluss fehlt > Anschluss prüfen

PE ist nicht korrekt angeschlossen.

Abhilfe:

- Sicherstellen, dass PE korrekt angeschlossen ist (siehe Kapitel 6.2.2, Seite 29).

1001

L und N vertauscht > Anschluss prüfen

Der Anschluss von L und N ist vertauscht.

Abhilfe:

- Sicherstellen, dass L und N korrekt angeschlossen sind (siehe Kapitel 6.2.2, Seite 29).

Ereignisnummer	Meldung, Ursache und Abhilfe
1101	<p data-bbox="288 180 1010 212">Installationsfehler > Anschluss prüfen</p> <p data-bbox="288 220 1010 244">An N ist eine zweite Phase angeschlossen.</p> <p data-bbox="288 252 1010 276">Abhilfe:</p> <ul data-bbox="311 284 1010 316" style="list-style-type: none"><li data-bbox="311 284 1010 316">• Den Neutralleiter an N anschließen (siehe Kapitel 6.2.2, Seite 29).
1302	<p data-bbox="288 323 1010 387">Warten auf Netzspannung > Installationsfehler Netzanschluss > Netz und Sicherungen prüfen</p> <p data-bbox="288 395 1010 419">L oder N nicht angeschlossen.</p> <p data-bbox="288 427 1010 451">Abhilfe:</p> <ul data-bbox="311 459 1010 587" style="list-style-type: none"><li data-bbox="311 459 1010 483">• Sicherstellen, dass L und N angeschlossen sind.<li data-bbox="311 491 1010 515">• Sicherstellen, dass der Leitungsschutzschalter eingeschaltet ist.<li data-bbox="311 523 1010 587">• Sicherstellen, dass das AC-Kabel nicht beschädigt und korrekt angeschlossen ist.
1501	<p data-bbox="288 595 1010 627">Wiederzuschaltstörung Netz</p> <p data-bbox="288 635 1010 715">Der geänderte Länderdatensatz oder der Wert eines Parameters, den Sie eingestellt haben, entspricht nicht den örtlichen Anforderungen. Der Wechselrichter kann sich nicht auf das öffentliche Stromnetz aufschalten.</p> <p data-bbox="288 722 1010 746">Abhilfe:</p> <ul data-bbox="311 754 1010 818" style="list-style-type: none"><li data-bbox="311 754 1010 818">• Sicherstellen, dass der Länderdatensatz korrekt eingestellt ist. Dazu den Parameter Setze Ländernorm wählen und Wert prüfen.
3301 bis 3303	<p data-bbox="288 826 1010 858">Instabiler Betrieb</p> <p data-bbox="288 866 1010 946">Die Versorgung am DC-Eingang reicht für einen stabilen Betrieb des Wechselrichters nicht aus. Der Wechselrichter kann sich nicht auf das öffentliche Stromnetz aufschalten.</p> <p data-bbox="288 954 1010 978">Abhilfe:</p> <ul data-bbox="311 986 1010 1120" style="list-style-type: none"><li data-bbox="311 986 1010 1010">• Sicherstellen, dass der PV-Generator korrekt ausgelegt ist.<li data-bbox="311 1018 1010 1074">• Sicherstellen, dass der PV-Generator nicht durch Schnee abgedeckt oder anderweitig verschattet ist.<li data-bbox="311 1082 1010 1120">• Sicherstellen, dass der PV-Generator fehlerfrei ist.

Ereignisnummer	Meldung, Ursache und Abhilfe
3401	<p>DC Überspannung > Generator trennen</p> <p>Überspannung am DC-Eingang. Der Wechselrichter kann zerstört werden. Diese Meldung wird zusätzlich durch schnelles Blinken der LEDs signalisiert.</p> <p>Abhilfe:</p> <ul style="list-style-type: none"> • Den Wechselrichter sofort spannungsfrei schalten (siehe Kapitel 9, Seite 65). • Prüfen, ob die DC-Spannung unter der maximalen Eingangsspannung des Wechselrichters liegt. Wenn die DC-Spannung unter der maximalen Eingangsspannung des Wechselrichters liegt, die DC-Steckverbinder wieder an den Wechselrichter anschließen. • Wenn die DC-Spannung über der maximalen Eingangsspannung des Wechselrichters liegt, sicherstellen, dass der PV-Generator korrekt ausgelegt ist oder den Installateur des PV-Generators kontaktieren. • Wenn sich diese Meldung oft wiederholt, Service kontaktieren (siehe Kapitel 14, Seite 94).
3501	<p>Isolationsfehler > Generator prüfen</p> <p>Der Wechselrichter hat einen Erdschluss im PV-Generator festgestellt.</p> <p>Abhilfe:</p> <ul style="list-style-type: none"> • PV-Anlage auf Erdschluss prüfen (siehe Kapitel 11.3, Seite 84).
3601	<p>Hoher Ableitstrom > Generator prüfen</p> <p>Der Ableitstrom des Wechselrichters und des PV-Generators sind zu hoch. Es liegt ein Erdungsfehler, ein Fehlerstrom oder eine Fehlfunktion vor.</p> <p>Der Wechselrichter unterbricht den Einspeisebetrieb sofort nach Überschreiten eines Grenzwertes. Wenn der Fehler behoben ist, schaltet sich der Wechselrichter automatisch wieder auf das öffentliche Stromnetz auf.</p> <p>Abhilfe:</p> <ul style="list-style-type: none"> • PV-Anlage auf Erdschluss prüfen (siehe Kapitel 11.3, Seite 84).
3701	<p>Fehlerstrom zu groß > Generator prüfen</p> <p>Der Wechselrichter hat einen Fehlerstrom durch kurzzeitige Erdung des PV-Generators erkannt.</p> <p>Abhilfe:</p> <ul style="list-style-type: none"> • PV-Anlage auf Erdschluss prüfen (siehe Kapitel 11.3, Seite 84).
3801	<p>DC Überstrom > Generator prüfen</p> <p>Überstrom am DC-Eingang. Der Wechselrichter unterbricht für kurze Zeit die Einspeisung.</p> <p>Abhilfe:</p> <ul style="list-style-type: none"> • Wenn sich diese Meldung oft wiederholt, sicherstellen, dass PV-Generator korrekt ausgelegt und verschaltet ist.

Ereignisnummer	Meldung, Ursache und Abhilfe
3901 bis 3902	<p data-bbox="280 175 1012 207">Warten auf DC-Startbedingungen > Startbedingungen nicht erreicht</p> <p data-bbox="280 215 1012 271">Die Bedingungen für die Einspeisung in das öffentliche Stromnetz sind noch nicht erfüllt.</p> <p data-bbox="280 279 1012 311">Abhilfe:</p> <ul data-bbox="302 319 1012 590" style="list-style-type: none"><li data-bbox="302 319 1012 375">• Sicherstellen, dass der PV-Generator nicht durch Schnee abgedeckt oder anderweitig verschattet ist.<li data-bbox="302 383 1012 406">• Auf höhere Einstrahlung warten.<li data-bbox="302 414 1012 526">• Wenn diese Meldung häufig in den Morgenstunden angezeigt wird, die Grenzspannung zum Starten der Einspeisung erhöhen. Dazu Änderung des Parameters Grenzspannung zum Starten der Einspeisung vornehmen.<li data-bbox="302 534 1012 590">• Wenn diese Meldung häufig bei mittlerer Einstrahlung angezeigt wird, sicherstellen, dass PV-Generator korrekt ausgelegt ist.
6001 bis 6438	<p data-bbox="280 598 1012 630">Selbstdiagnose > Gerätestörung</p> <p data-bbox="280 638 1012 670">Die Ursache muss von der SMA Service Line bestimmt werden.</p> <p data-bbox="280 678 1012 710">Abhilfe:</p> <ul data-bbox="302 710 1012 742" style="list-style-type: none"><li data-bbox="302 710 1012 742">• Service kontaktieren (siehe Kapitel 14, Seite 94).
6501 bis 6509	<p data-bbox="280 750 1012 782">Selbstdiagnose > Übertemperatur</p> <p data-bbox="280 790 1012 821">Der Wechselrichter hat sich aufgrund zu hoher Temperatur abgeschaltet.</p> <p data-bbox="280 829 1012 861">Abhilfe:</p> <ul data-bbox="302 861 1012 1077" style="list-style-type: none"><li data-bbox="302 861 1012 917">• Die Kühlrippen an der Rückseite des Gehäuses und die Lüftungskanäle an der Oberseite mit einer weichen Bürste reinigen.<li data-bbox="302 925 1012 949">• Sicherstellen, dass der Wechselrichter ausreichend belüftet ist.<li data-bbox="302 957 1012 1013">• Sicherstellen, dass die Umgebungstemperatur +40 °C nicht überschreitet.<li data-bbox="302 1021 1012 1077">• Sicherstellen, dass der Wechselrichter keiner direkten Sonneneinstrahlung ausgesetzt ist.
6512	<p data-bbox="280 1085 1012 1117">Minimale Betriebstemperatur unterschritten</p> <p data-bbox="280 1125 1012 1181">Der Wechselrichter speist erst ab einer Temperatur von -25 °C wieder in das öffentliche Stromnetz ein.</p>
6603 bis 6604	<p data-bbox="280 1189 1012 1220">Selbstdiagnose > Überlast</p> <p data-bbox="280 1228 1012 1260">Die Ursache muss vom Service bestimmt werden.</p> <p data-bbox="280 1268 1012 1300">Abhilfe:</p> <ul data-bbox="302 1300 1012 1319" style="list-style-type: none"><li data-bbox="302 1300 1012 1319">• Service kontaktieren (siehe Kapitel 14, Seite 94).

Ereignisnummer	Meldung, Ursache und Abhilfe
6701 bis 6702	<p>Kommunikation gestört</p> <p>Fehler im Kommunikationsprozessor, der Wechselrichter speist jedoch weiter ein. Die Ursache muss vom Service bestimmt werden.</p> <p>Abhilfe:</p> <ul style="list-style-type: none"> • Wenn diese Meldung oft angezeigt wird, Service kontaktieren (siehe Kapitel 14, Seite 94).
7001 bis 7002	<p>Sensorfehler</p> <p>Ein Temperatursensor im Wechselrichter ist gestört und der Wechselrichter unterbricht den Einspeisebetrieb. Die Ursache muss vom Service bestimmt werden.</p> <p>Abhilfe:</p> <ul style="list-style-type: none"> • Service kontaktieren (siehe Kapitel 14, Seite 94).
7201 bis 7202	<p>Datenspeicherung nicht möglich</p> <p>Interner Fehler. Der Wechselrichter speist weiter in das öffentliche Stromnetz ein.</p> <p>Abhilfe:</p> <ul style="list-style-type: none"> • Service kontaktieren (siehe Kapitel 14, Seite 94).
7303	<p>Update Hauptrechner nicht erfolgreich</p> <p>Die Ursache muss vom Service bestimmt werden.</p> <p>Abhilfe:</p> <ul style="list-style-type: none"> • Service kontaktieren (siehe Kapitel 14, Seite 94).
7320	<p>Das Gerät mit der Seriennummer [x] wurde erfolgreich auf die Firmware-Version [x] aktualisiert.</p> <p>Das Firmware-Update wurde erfolgreich abgeschlossen.</p>
7329	<p>Conditionprüfung erfolgreich</p> <p>Die Prüfung der Update-Bedingungen war erfolgreich. Das Firmware-Update-Paket ist für diesen Wechselrichter geeignet.</p>
7330	<p>Conditionprüfung nicht erfolgreich</p> <p>Die Prüfung der Update-Bedingungen war nicht erfolgreich. Das Firmware-Update-Paket ist nicht für diesen Wechselrichter geeignet.</p> <p>Abhilfe:</p> <ul style="list-style-type: none"> • Update erneut versuchen. • Sicherstellen, dass die ausgewählte Update-Datei für diesen Wechselrichter geeignet ist. • Wenn diese Meldung erneut angezeigt wird, den Service kontaktieren (siehe Kapitel 14, Seite 94).

Ereignisnummer	Meldung, Ursache und Abhilfe
7331	<p>Updatetransport gestartet Update-Datei wird kopiert.</p>
7332	<p>Updatetransport erfolgreich Update-Datei wurde erfolgreich in den internen Speicher des Wechselrichters kopiert.</p>
7333	<p>Updatetransport nicht erfolgreich Update-Datei konnte nicht in den internen Speicher des Wechselrichters kopiert werden. Bei einer Verbindung mit dem Wechselrichter über WLAN kann eine schlechte Verbindungsqualität die Ursache sein.</p> <p>Abhilfe:</p> <ul style="list-style-type: none"> • Update erneut versuchen. • Bei WLAN-Verbindung: WLAN-Verbindungsqualität verbessern (z. B. durch WLAN-Verstärker) oder Verbindung via Ethernet mit dem Wechselrichter herstellen. • Wenn diese Meldung erneut angezeigt wird, den Service kontaktieren (siehe Kapitel 14, Seite 94).
7341	<p>Update Bootloader Der Wechselrichter führt ein Update des Bootloaders durch.</p>
7342	<p>Update Bootloader nicht erfolgreich Das Update des Bootloaders ist fehlgeschlagen.</p> <p>Abhilfe:</p> <ul style="list-style-type: none"> • Update erneut versuchen. • Wenn diese Meldung erneut angezeigt wird, den Service kontaktieren (siehe Kapitel 14, Seite 94).
7347	<p>Inkompatible Datei Die Konfigurationsdatei ist nicht für diesen Wechselrichter geeignet.</p> <p>Abhilfe:</p> <ul style="list-style-type: none"> • Sicherstellen, dass die gewählte Konfigurationsdatei für diesen Wechselrichter geeignet ist. • Import erneut versuchen.
7348	<p>Fehlerhaftes Dateiformat Die Konfigurationsdatei entspricht nicht dem erforderlichen Format oder ist beschädigt.</p> <p>Abhilfe:</p> <ul style="list-style-type: none"> • Sicherstellen, dass die gewählte Konfigurationsdatei dem erforderlichen Format entspricht und nicht beschädigt ist. • Import erneut versuchen.

Ereignisnummer	Meldung, Ursache und Abhilfe
7349	<p>Falsches Loginrecht für Konfigurationsdatei</p> <p>Es bestehen nicht die erforderlichen Benutzerrechte um eine Konfigurationsdatei importieren zu können.</p> <p>Abhilfe:</p> <ul style="list-style-type: none"> • Als Installateur anmelden. • Konfigurationsdatei erneut importieren.
7350	<p>Übertragung einer Konfigurationsdatei gestartet</p> <p>Die Konfigurationsdatei wird übertragen.</p>
7351	<p>Update WLAN</p> <p>Der Wechselrichter führt ein Update des WLAN-Moduls durch.</p>
7352	<p>Update WLAN nicht erfolgreich</p> <p>Das Update des WLAN-Moduls ist fehlgeschlagen.</p> <p>Abhilfe:</p> <ul style="list-style-type: none"> • Update erneut versuchen. • Wenn diese Meldung erneut angezeigt wird, den Service kontaktieren (siehe Kapitel 14, Seite 94).
7353	<p>Update Zeitzonendatenbank</p> <p>Der Wechselrichter führt ein Update der Zeitzonendatenbank durch.</p>
7354	<p>Update Zeitzonendatenbank nicht erfolgreich</p> <p>Das Update der Zeitzonendatenbank ist fehlgeschlagen.</p> <p>Abhilfe:</p> <ul style="list-style-type: none"> • Update erneut versuchen. • Wenn diese Meldung erneut angezeigt wird, den Service kontaktieren (siehe Kapitel 14, Seite 94).
7355	<p>Update WebUI</p> <p>Der Wechselrichter führt ein Update der Wechselrichter-Benutzeroberfläche durch.</p>
7356	<p>Update WebUI nicht erfolgreich</p> <p>Das Update der Wechselrichter-Benutzeroberfläche ist fehlgeschlagen.</p> <p>Abhilfe:</p> <ul style="list-style-type: none"> • Update erneut versuchen. • Wenn diese Meldung erneut angezeigt wird, den Service kontaktieren (siehe Kapitel 14, Seite 94).

Ereignisnummer	Meldung, Ursache und Abhilfe
7619	<p data-bbox="280 183 1014 239">Störung der Kommunikation zur Zählereinrichtung > Kommunikation zum Zähler prüfen</p> <p data-bbox="280 247 1014 271">Der Wechselrichter empfängt keine Daten vom Energiezähler.</p> <p data-bbox="280 279 1014 303">Abhilfe:</p> <ul data-bbox="302 311 1014 462" style="list-style-type: none"><li data-bbox="302 311 1014 367">• Sicherstellen, dass der Energiezähler korrekt im gleichen Netzwerk wie der Wechselrichter integriert ist (siehe Anleitung des Energiezählers).<li data-bbox="302 375 1014 462">• Bei WLAN-Verbindung: WLAN-Verbindungsqualität verbessern (z. B. durch WLAN-Verstärker) oder Wechselrichter via Ethernet mit dem DHCP-Server (Router) verbinden.
7701 bis 7703	<p data-bbox="280 478 1014 502">Selbstdiagnose > Gerätestörung</p> <p data-bbox="280 510 1014 534">Die Ursache muss vom Service bestimmt werden.</p> <p data-bbox="280 542 1014 566">Abhilfe:</p> <ul data-bbox="302 574 1014 606" style="list-style-type: none"><li data-bbox="302 574 1014 606">• Service kontaktieren (siehe Kapitel 14, Seite 94).
8003	<p data-bbox="280 622 1014 646">Wirkleistungsbegr. Temperatur</p> <p data-bbox="280 654 1014 710">Der Wechselrichter hat seine Leistung aufgrund von zu hoher Temperatur für mehr als 10 Minuten reduziert.</p> <p data-bbox="280 718 1014 742">Abhilfe:</p> <ul data-bbox="302 750 1014 973" style="list-style-type: none"><li data-bbox="302 750 1014 805">• Die Kühlrippen an der Rückseite des Gehäuses und die Lüftungskanäle an der Oberseite mit einer weichen Bürste reinigen.<li data-bbox="302 813 1014 837">• Sicherstellen, dass der Wechselrichter ausreichend belüftet ist.<li data-bbox="302 845 1014 901">• Sicherstellen, dass die Umgebungstemperatur +40 °C nicht überschreitet.<li data-bbox="302 909 1014 973">• Sicherstellen, dass der Wechselrichter keiner direkten Sonneneinstrahlung ausgesetzt ist.
8708	<p data-bbox="280 989 1014 1013">Timeout in Kommunikation für Wirkleistungsbegrenzung</p> <p data-bbox="280 1021 1014 1133">Ausbleibende Kommunikation zur Anlagensteuerung. Je nach Fall-Back-Einstellung werden entweder die zuletzt empfangenen Werte beibehalten oder die Wirkleistung wird auf den eingestellten Prozentwert der Wechselrichter-Nennleistung begrenzt.</p> <p data-bbox="280 1141 1014 1165">Abhilfe:</p> <ul data-bbox="302 1173 1014 1260" style="list-style-type: none"><li data-bbox="302 1173 1014 1260">• Sicherstellen, dass eine intakte Verbindung zum Anlagenmanager (z. B. Sunny Home Manager) besteht und keine Kabel beschädigt oder Stecker abgezogen sind.

Ereignisnummer	Meldung, Ursache und Abhilfe
8709	<p>Timeout in Kommunikation für Blindleistungsvorgabe</p> <p>Ausbleibende Kommunikation zur Anlagensteuerung. Je nach Fall-Back-Einstellung werden entweder die zuletzt empfangenen Werte beibehalten oder die Blindleistung wird auf den eingestellten Wert gesetzt.</p> <p>Abhilfe:</p> <ul style="list-style-type: none"> • Sicherstellen, dass eine intakte Verbindung zum Anlagenmanager (z. B. Sunny Home Manager) besteht und keine Kabel beschädigt oder Stecker abgezogen sind.
8710	<p>Timeout in Kommunikation für cos-Phi-Vorgabe</p> <p>Ausbleibende Kommunikation zur Anlagensteuerung. Je nach Fall-Back-Einstellung werden entweder die zuletzt empfangenen Werte beibehalten oder der Verschiebungsfaktor auf den eingestellten Wert gesetzt.</p> <p>Abhilfe:</p> <ul style="list-style-type: none"> • Sicherstellen, dass eine intakte Verbindung zum Anlagenmanager (z. B. Sunny Home Manager) besteht und keine Kabel beschädigt oder Stecker abgezogen sind.
9002	<p>SMA Grid Guard-Code ungültig</p> <p>Der eingegebene SMA Grid Guard-Code ist nicht korrekt. Die Parameter sind weiterhin geschützt und können nicht verändert werden.</p> <p>Abhilfe:</p> <ul style="list-style-type: none"> • Korrekten SMA Grid Guard-Code eingeben.
9003	<p>Netzparameter verriegelt</p> <p>Die Netzparameter sind jetzt für Änderungen gesperrt. Um Änderungen an den Netzparametern vornehmen zu können, müssen Sie sich ab jetzt mit dem SMA Grid Guard-Code einloggen.</p>
9005	<p>Änderung der Netzparameter nicht möglich > DC-Versorgung sicherstellen</p> <p>Dieser Fehler kann folgende Ursachen haben:</p> <ul style="list-style-type: none"> • Die zu verändernden Parameter sind geschützt. • Die DC-Spannung am DC-Eingang ist nicht ausreichend für den Betrieb des Hauptrechners. <p>Abhilfe:</p> <ul style="list-style-type: none"> • SMA Grid Guard-Code eingeben. • Sicherstellen, dass mindestens die DC-Startspannung zur Verfügung steht (grüne LED blinkt, pulsiert oder leuchtet).

Ereignisnummer	Meldung, Ursache und Abhilfe
9007	<p>Abbruch Selbsttest</p> <p>Der Selbsttest (nur für Italien) wurde abgebrochen.</p> <p>Abhilfe:</p> <ul style="list-style-type: none"> • Sicherstellen, dass der AC-Anschluss korrekt ist. • Selbsttest erneut starten (siehe Kapitel 7.4, Seite 45).
10110	<p>Zeitsynchronisation fehlgeschlagen [x]</p> <p>Es konnte keine Zeitinformation vom eingestellten NTP-Server abgerufen werden.</p> <p>Abhilfe:</p> <ul style="list-style-type: none"> • Sicherstellen, dass der NTP-Server korrekt konfiguriert wurde. • Sicherstellen, dass der Wechselrichter in ein lokales Netzwerk mit Internetverbindung integriert ist.
10248	<p>[Schnittstelle]: Netzwerk stark belastet</p> <p>Das Netzwerk ist stark belastet. Der Datenaustausch zwischen den Geräten findet nicht optimal und stark zeitverzögert statt.</p> <p>Abhilfe:</p> <ul style="list-style-type: none"> • Abfrageintervalle vergrößern. • Gegebenenfalls Anzahl der Geräte im Netzwerk reduzieren.
10249	<p>[Schnittstelle]: Netzwerk überlastet</p> <p>Das Netzwerk ist überlastet. Es findet kein Datenaustausch zwischen den Geräten statt.</p> <p>Abhilfe:</p> <ul style="list-style-type: none"> • Anzahl der Geräte im Netzwerk reduzieren. • Gegebenenfalls Datenabfrage-Intervalle vergrößern.
10250	<p>[Schnittstelle]: Paketfehlerrate [ok / hoch]</p> <p>Die Paketfehlerrate ändert sich. Wenn die Paketfehlerrate hoch ist, ist das Netzwerk überlastet oder die Verbindung zum Netzwerk-Switch oder DHCP-Server (Router) ist gestört.</p> <p>Abhilfe bei hoher Paketfehlerrate:</p> <ul style="list-style-type: none"> • Sicherstellen, dass bei einer Ethernet-Verbindung das Netzkabel und die Netzwerkstecker nicht beschädigt sind und die Netzwerkstecker richtig gesteckt sind. • Gegebenenfalls Datenabfrage-Intervalle vergrößern. • Gegebenenfalls Anzahl der Geräte im Netzwerk reduzieren.
10251	<p>[Schnittstelle]: Kommunikationsstatus geht auf [Ok / Warnung / Fehler / nicht verbunden]</p> <p>Der Kommunikationsstatus zum Netzwerk-Switch oder DHCP-Server (Router) ändert sich. Gegebenenfalls wird zusätzlich eine Fehlermeldung angezeigt.</p>

Ereignisnummer	Meldung, Ursache und Abhilfe
10252	<p>[Schnittstelle]: Verbindung gestört</p> <p>Es liegt kein gültiges Signal auf der Netzwerkleitung.</p> <p>Abhilfe:</p> <ul style="list-style-type: none"> • Sicherstellen, dass bei einer Ethernet-Verbindung das Netzkabel und die Netzwerkstecker nicht beschädigt sind und die Netzwerkstecker richtig gesteckt sind. • Sicherstellen, dass der DHCP-Server (Router) und eventuelle Switchs einen einwandfreien Betrieb signalisieren.
10253	<p>[Schnittstelle]: Verbindungsgeschwindigkeit geht auf [100 Mbit / 10 Mbit]</p> <p>Die Verbindungsgeschwindigkeit ändert sich. Die Ursache für den Status [10 Mbit] kann ein defekter Stecker, ein defektes Kabel oder das Ziehen oder Stecken der Netzwerkstecker sein.</p> <p>Abhilfe bei Status [10 Mbit]:</p> <ul style="list-style-type: none"> • Sicherstellen, dass bei einer Ethernet-Verbindung das Netzkabel und die Netzwerkstecker nicht beschädigt sind und die Netzwerkstecker richtig gesteckt sind. • Sicherstellen, dass der DHCP-Server (Router) und eventuelle Switchs einen einwandfreien Betrieb signalisieren.
10254	<p>[Schnittstelle]: Duplex-Mode geht auf [Full / Half]</p> <p>Der Duplex-Mode (Datenübertragungsmodus) ändert sich. Die Ursache für den Status [Half] kann ein defekter Stecker, ein defektes Kabel oder das Ziehen oder Stecken der Netzwerkstecker sein.</p> <p>Abhilfe bei Status [Half]:</p> <ul style="list-style-type: none"> • Sicherstellen, dass bei einer Ethernet-Verbindung das Netzkabel und die Netzwerkstecker nicht beschädigt sind und die Netzwerkstecker richtig gesteckt sind. • Sicherstellen, dass der DHCP-Server (Router) und eventuelle Switchs einen einwandfreien Betrieb signalisieren.
10255	<p>[Schnittstelle]: Netzwerklast ok</p> <p>Die Netzwerklast ist nach einer starken Belastung wieder in einem normalen Bereich.</p>
10282	<p>[Benutzergruppe]-Login über [Protokoll] gesperrt</p> <p>Nach mehreren fehlerhaften Login-Versuchen ist der Login für eine begrenzte Zeit gesperrt. Der Benutzer-Login wird dabei für 15 Minuten gesperrt, der Grid Guard-Login für 12 Stunden.</p> <p>Abhilfe:</p> <ul style="list-style-type: none"> • Warten bis die angegebene Zeit abgelaufen ist und Login erneut versuchen.

Ereignisnummer	Meldung, Ursache und Abhilfe
10283	WLAN-Modul defekt Das im Wechselrichter integrierte WLAN-Modul ist defekt. Abhilfe: <ul style="list-style-type: none">• Service kontaktieren (siehe Kapitel 14, Seite 94).
10284	Keine WLAN-Verbindung möglich Der Wechselrichter hat aktuell keine WLAN-Verbindung zum ausgewählten Netzwerk. Abhilfe: <ul style="list-style-type: none">• Sicherstellen, dass SSID, WLAN-Passwort und Verschlüsselungsmethode korrekt eingetragen wurde. Die Verschlüsselungsmethode wird von Ihrem WLAN-Router oder WLAN Access Point vorgegeben und kann auch dort geändert werden.• Sicherstellen, dass sich der WLAN-Router oder WLAN Access Point in Reichweite befindet und einen einwandfreien Betrieb signalisiert.• Wenn diese Meldung oft angezeigt wird, WLAN-Verbindung durch Einsatz eines WLAN-Verstärkers verbessern.
10285	WLAN-Verbindung hergestellt Die Verbindung zum ausgewählten WLAN-Netzwerk wurde hergestellt.
10286	WLAN-Verbindung verloren Der Wechselrichter hat die WLAN-Verbindung zum ausgewählten Netzwerk verloren. Abhilfe: <ul style="list-style-type: none">• Sicherstellen, dass der WLAN-Router oder WLAN Access Point noch aktiv ist.• Sicherstellen, dass sich der WLAN-Router oder WLAN Access Point in Reichweite befindet und einen einwandfreien Betrieb signalisiert.• Wenn diese Meldung oft angezeigt wird, die WLAN-Verbindung durch Einsatz eines WLAN-Verstärkers verbessern.
27301	Update Kommunikation Der Wechselrichter führt ein Update der Kommunikations-Komponente durch.
27302	Update Hauptrechner Der Wechselrichter führt ein Update der Wechselrichter-Komponente durch.
27312	Update beendet Der Wechselrichter hat das Update erfolgreich beendet.
29004	Netzparameter unverändert Das Verändern der Netzparameter ist nicht möglich.

Ereignisnummer	Meldung, Ursache und Abhilfe
20901	Inst.code gültig Der eingegebene Grid Guard-Code ist gültig. Geschützte Parameter sind jetzt entsperrt und Sie können die Parameter einstellen. Die Parameter werden nach 10 Einspeisestunden automatisch wieder gesperrt.
20906	Selbsttest Der Selbsttest wird durchgeführt.

11.3 PV-Anlage auf Erdschluss prüfen

FACHKRAFT

Wenn der Wechselrichter die Ereignisnummern **3501**, **3601** oder **3701** anzeigt, kann ein Erdschluss vorliegen. Die elektrische Isolation der PV-Anlage gegen Erde ist defekt oder zu gering. Wenn die rote LED leuchtet und auf der Benutzeroberfläche des Wechselrichters im Menü **Ereignisse** die Ereignisnummern 3501, 3601 oder 3701 angezeigt werden, kann ein Erdschluss vorliegen. Die elektrische Isolation der PV-Anlage gegen Erde ist defekt oder zu gering.

GEFAHR

Lebensgefahr durch Stromschlag beim Berühren unter Spannung stehender Anlagenteile bei einem Erdschluss

Bei einem Erdschluss können Anlagenteile unter Spannung stehen. Das Berühren spannungsführender Teile oder Kabel führt zum Tod oder zu lebensgefährlichen Verletzungen durch Stromschlag.

- Vor Arbeiten das Produkt spannungsfrei schalten und gegen Wiedereinschalten sichern.
- Die Kabel des PV-Generators nur an der Isolierung anfassen.
- Teile der Unterkonstruktion und Gestell des PV-Generators nicht anfassen.
- Keine PV-Strings mit Erdschluss an den Wechselrichter anschließen.

ACHTUNG

Zerstörung des Messgeräts durch Überspannung

- Nur Messgeräte mit einem DC-Eingangsspannungsbereich bis mindestens 1000 V oder höher einsetzen.

Vorgehen:

Um die PV-Anlage auf Erdschluss zu prüfen, führen Sie folgende Handlungen in der vorgegebenen Reihenfolge aus. Den genauen Ablauf zeigen die darauf folgenden Abschnitte.

- PV-Anlage mittels Spannungsmessung auf Erdschluss prüfen.
- Wenn die Spannungsmessung nicht erfolgreich war, PV-Anlage mittels Isolationswiderstandsmessung auf Erdschluss prüfen.

Prüfung mittels Spannungsmessung

Prüfen Sie jeden String der PV-Anlage nach folgendem Vorgehen auf Erdschluss.

Vorgehen:

1.

⚠ GEFAHR

Lebensgefahr durch hohe Spannungen

- Den Wechselrichter spannungsfrei schalten (siehe Kapitel 9, Seite 65).

2. Spannungen messen:

- Spannungen zwischen Pluspol und Erdpotenzial (PE) messen.
- Spannungen zwischen Minuspol und Erdpotenzial (PE) messen.
- Spannungen zwischen Plus- und Minuspol messen.
Wenn folgende Ergebnisse gleichzeitig vorliegen, liegt ein Erdschluss in der PV-Anlage vor:
 - Alle gemessenen Spannungen sind stabil.
 - Die Summe der beiden Spannungen gegen Erdpotenzial entsprechen annähernd der Spannung zwischen Plus- und Minuspol.

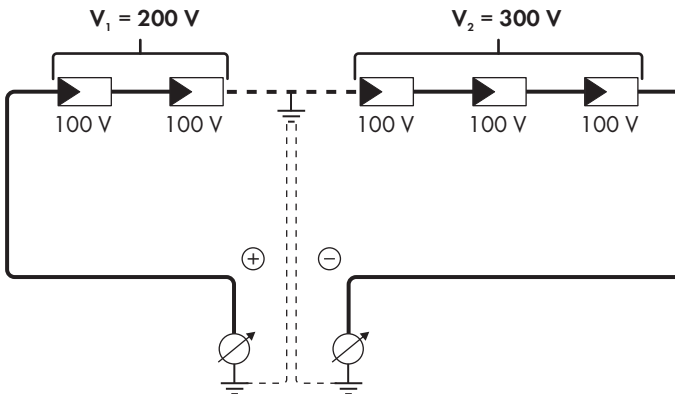
3. Wenn ein Erdschluss vorliegt, über das Verhältnis der beiden gemessenen Spannungen den Ort des Erdschlusses ermitteln und Erdschluss beseitigen.

4. Wenn kein eindeutiger Erdschluss messbar ist und die Meldung weiterhin angezeigt wird, Isolationswiderstandsmessung durchführen.

5. Strings ohne Erdschluss wieder an den Wechselrichter anschließen und Wechselrichter wieder in Betrieb nehmen (siehe Installationsanleitung des Wechselrichters).

Ort des Erdschlusses

Das Beispiel zeigt einen Erdschluss zwischen dem zweiten und dritten PV-Modul.



Prüfung mittels Isolationswiderstandsmessung

Wenn die Spannungsmessung keinen ausreichenden Hinweis auf einen Erdschluss liefert, kann die Messung des Isolationswiderstands genauere Ergebnisse liefern.

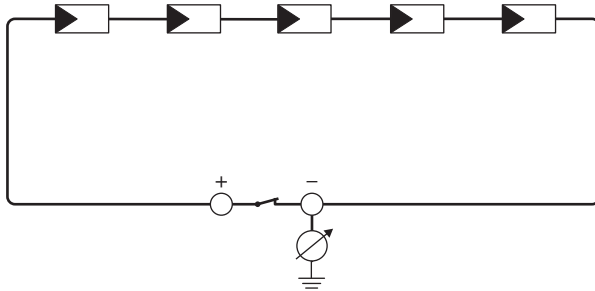


Abbildung 12: Schematische Darstellung der Messung

i Berechnung des Isolationswiderstands

Der zu erwartende Gesamtwiderstand der PV-Anlage oder eines einzelnen Strings kann über folgende Formel berechnet werden:

$$\frac{1}{R_{\text{ges}}} = \frac{1}{R_1} + \frac{1}{R_2} + \frac{1}{R_3} + \dots$$

Den genauen Isolationswiderstand eines PV-Moduls können Sie beim Modulhersteller erfragen oder dem Datenblatt entnehmen.

Als Durchschnittswert für den Widerstand eines PV-Moduls kann jedoch bei Dünnschichtmodulen ca. 40 MOhm und bei poly- und monokristallinen PV-Modulen ca. 50 MOhm pro PV-Modul angenommen werden (weitere Informationen zur Berechnung des Isolationswiderstands siehe Technische Information "Isolationswiderstand (Riso) von nicht galvanisch getrennten PV-Anlagen" unter www.SMA-Solar.com).

Benötigte Geräte:

- Geeignete Vorrichtung zum sicheren Trennen und Kurzschließen
- Isolationswiderstandsmessgerät

i Vorrichtung zum sicheren Trennen und Kurzschließen des PV-Generators notwendig

Die Isolationswiderstandsmessung kann nur mit einer geeigneten Vorrichtung zum sicheren Trennen und Kurzschließen des PV-Generators erfolgen. Wenn keine geeignete Vorrichtung vorhanden ist, darf die Isolationswiderstandsmessung nicht durchgeführt werden.

Vorgehen:

1. Zu erwartenden Isolationswiderstand pro String berechnen.

2.

**Lebensgefahr durch hohe Spannungen**

- Den Wechselrichter spannungsfrei schalten (siehe Kapitel 9, Seite 65).

3. Kurzschluss-Vorrichtung installieren.
4. Isolationswiderstandsmessgerät anschließen.
5. Ersten String kurzschließen.
6. Prüfspannung einstellen. Dabei sollte die Prüfspannung möglichst nahe an der maximalen Systemspannung der PV-Module liegen, darf sie aber nicht überschreiten (siehe Datenblatt der PV-Module).
7. Isolationswiderstand messen.
8. Kurzschluss aufheben.
9. Messung mit verbleibenden Strings auf gleiche Weise durchführen.
 - Wenn der Isolationswiderstand eines Strings deutlich vom theoretisch berechneten Wert abweicht, liegt ein Erdschluss in dem betreffenden String vor.
10. Strings mit Erdschluss erst wieder an den Wechselrichter anschließen, wenn der Erdschluss beseitigt ist.
11. Alle anderen Strings wieder an den Wechselrichter anschließen.
12. Den Wechselrichter wieder in Betrieb nehmen.
13. Wenn der Wechselrichter anschließend weiterhin einen Isolationsfehler anzeigt, den Service kontaktieren (siehe Kapitel 14, Seite 94). Unter Umständen sind die PV-Module in der vorhandenen Anzahl nicht für den Wechselrichter geeignet.

12 Wechselrichter außer Betrieb nehmen

⚠ FACHKRAFT

Um den Wechselrichter nach Ablauf seiner Lebensdauer vollständig außer Betrieb zu nehmen, gehen Sie vor wie in diesem Kapitel beschrieben.

⚠ VORSICHT

Verletzungsgefahr durch das Gewicht des Produkts

Durch falsches Heben und durch Herunterfallen des Produkts beim Transport oder Auf- und Abhängen können Verletzungen entstehen.

- Das Produkt vorsichtig transportieren und heben. Dabei das Gewicht des Produkts beachten.
- Bei allen Arbeiten am Produkt geeignete persönliche Schutzausrüstung tragen.

Vorgehen:

1.

⚠ GEFAHR

Lebensgefahr durch hohe Spannungen

- Den Wechselrichter spannungsfrei schalten (siehe Kapitel 9, Seite 65).

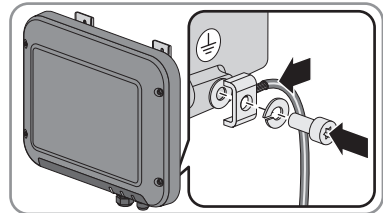
2.

⚠ VORSICHT

Verbrennungsgefahr durch heiße Gehäuseteile

- 30 Minuten warten, bis das Gehäuse abgekühlt ist.

3. Wenn eine zusätzliche Erdung oder ein Potenzialausgleich angeschlossen ist, die Zylinderschraube mit einem Torx-Schraubendreher (TX25) lösen und das Erdungskabel entfernen.



4. Den Wechselrichter von der Wand nehmen.
5. Wenn der Wechselrichter gelagert oder verschickt werden soll, den Wechselrichter verpacken. Dazu die Originalverpackung oder Verpackung verwenden, die sich für Gewicht und Größe des Wechselrichters eignet.
6. Wenn der Wechselrichter entsorgt werden soll, den Wechselrichter nach den vor Ort gültigen Entsorgungsvorschriften für Elektronikschrott entsorgen.

13 Technische Daten

DC-Eingang

	SB1.5-1VL-40	SB2.0-1VL-40	SB2.5-1VL-40
Maximale PV-Generatorleistung	3000 W _p	4000 W _p	5000 W _p
Maximale Eingangsspannung	600 V	600 V	600 V
MPP-Spannungsbereich	160 V bis 500 V	210 V bis 500 V	260 V bis 500 V
Bemessungseingangsspannung	360 V	360 V	360 V
Minimale Eingangsspannung	50 V	50 V	50 V
Start-Eingangsspannung	80 V	80 V	80 V
Maximaler Eingangsstrom	10 A	10 A	10 A
Maximaler Kurzschlussstrom*	18 A	18 A	18 A
Maximaler Rückstrom des Wechselrichters in der Anlage für maximal 1 ms	0 A	0 A	0 A
Anzahl der unabhängigen MPP-Eingänge	1	1	1
Überspannungskategorie nach IEC 60664-1	II	II	II

* Nach IEC 62109-2: $I_{SC\ PV}$

AC-Ausgang

	SB1.5-1VL-40	SB2.0-1VL-40	SB2.5-1VL-40
Bemessungsleistung bei 230 V, 50 Hz	1500 W	2000 W	2500 W
Maximale AC-Scheinleistung bei $\cos \varphi = 1$	1500 VA	2000 VA	2500 VA
Bemessungsnetzspannung	230 V	230 V	230 V
AC-Nennspannung	220 V / 230 V / 240 V	220 V / 230 V / 240 V	220 V / 230 V / 240 V

	SB1.5-1VL-40	SB2.0-1VL-40	SB2.5-1VL-40
AC-Spannungsbereich*	180 V bis 280 V	180 V bis 280 V	180 V bis 280 V
AC-Nennstrom bei 220 V	7 A	9 A	11 A
AC-Nennstrom bei 230 V	6,5 A	9 A	11 A
AC-Nennstrom bei 240 V	6,25 A	8,6 A	10,5 A
Maximaler Ausgangsstrom	7 A	9 A	11 A
Klirrfaktor des Ausgangsstroms bei Klirrfaktor der AC-Spannung <2 % und AC-Leistung >50 % der Bemessungsleistung	≤3 %	≤3 %	≤3 %
Maximaler Ausgangsstrom im Fehlerfall	12 A	16 A	19 A
Einschaltstrom	<20 % des AC-Nennstroms für maximal 10 ms	<20 % des AC-Nennstroms für maximal 10 ms	<20 % des AC-Nennstroms für maximal 10 ms
Bemessungsnetzfrequenz	50 Hz	50 Hz	50 Hz
AC-Netzfrequenz*	50 Hz / 60 Hz	50 Hz / 60 Hz	50 Hz / 60 Hz
Arbeitsbereich bei AC-Netzfrequenz 50 Hz	45 Hz bis 55 Hz	45 Hz bis 55 Hz	45 Hz bis 55 Hz
Arbeitsbereich bei AC-Netzfrequenz 60 Hz	55 Hz bis 65 Hz	55 Hz bis 65 Hz	55 Hz bis 65 Hz
Leistungsfaktor bei Bemessungsleistung	1	1	1
Verschiebungsfaktor $\cos \varphi$, einstellbar	0,8 untererregt bis 1 bis 0,8 übererregt	0,8 untererregt bis 1 bis 0,8 übererregt	0,8 untererregt bis 1 bis 0,8 übererregt
Einspeisephasen	1	1	1
Anschlussphasen	1	1	1
Überspannungskategorie nach IEC 60664-1	III	III	III

* Je nach eingestelltem Länderdatensatz

Wirkungsgrad

	SB1.5-1VL-40	SB1.5-1VL-40	SB2.5-1VL-40
Maximaler Wirkungsgrad, η_{\max}	97,2 %	97,2 %	97,2 %
Europäischer Wirkungsgrad, η_{EU}	96,1 %	96,4 %	96,7 %

Schutzeinrichtungen

DC-Verpolungsschutz	Kurzschlussdiode
Eingangsseitige Freischaltstelle	DC-Lasttrennschalter
AC-Kurzschlussfestigkeit	Stromregelung
Netzüberwachung	SMA Grid Guard 6
Maximal zulässige Absicherung	16 A
Erdschlussüberwachung	Isolationsüberwachung: $R_{\text{iso}} > 1 \text{ M}\Omega$
Allstromsensitive Fehlerstrom-Überwachungseinheit	Vorhanden

Allgemeine Daten

Breite x Höhe x Tiefe	460 mm x 357 mm x 122 mm
Gewicht	9,2 kg
Länge x Breite x Höhe der Verpackung	597 mm x 399 mm x 238 mm
Gewicht mit Verpackung	11,5 kg
Klimaklasse IEC 60721-3-4	4K4H
Umweltkategorie	Im Freien
Verschmutzungsgrad außerhalb des Wechselrichters	3
Verschmutzungsgrad innerhalb des Wechselrichters	2
Betriebstemperaturbereich	-40 °C bis +60 °C
Zulässiger Maximalwert für die relative Feuchte, nicht kondensierend	100 %
Maximale Betriebshöhe über NHN (Normalhöhenull)	3000 m
Geräuschemission, typisch	<25 dB
Verlustleistung im Nachtbetrieb	2 W

Maximales Datenvolumen pro Wechselrichter bei Speedwire/Webconnect	550 MB/Monat
Zusätzliches Datenvolumen bei Benutzung der Sunny Portal Live-Schnittstelle	600 kB/Stunde
WLAN-Reichweite im Freifeld	100 m
Anzahl maximal erfassbarer WLAN-Netzwerke	32
Topologie	Transformatorlos
Kühlprinzip	Konvektion
Schutzart nach IEC 60529	IP65
Schutzklasse nach IEC 62477	I
Netzformen	TN-C, TN-S, TN-CS, TT (wenn $U_{N,PE} < 30 \text{ V}$), IT, Delta-IT, Split Phase
Ländernormen und Zulassungen, Stand 12/2018*	AS 4777, C10/11/2012, CEI 0-21, DIN EN 62109-1/IEC 62109-1, DIN EN 62109-2/IEC 62109-2, EN 50438, G83/2, IEC 61727, IEC 62116, NBR16149, NEN-EN50438, NRS097-2-1, RD1699/413, VDE 0126-1-1, VDE-AR-N 4105, VFR2014

* IEC 62109-2: Voraussetzung für die Erfüllung dieser Norm ist, dass eine Anbindung zum Sunny Portal besteht und die Störungsalarmierung per E-Mail aktiviert ist.

Klimatische Bedingungen

Aufstellung gemäß IEC 60721-3-4, Klasse 4K4H

Erweiterter Temperaturbereich	-40 °C bis +60 °C
Erweiterter Luftfeuchtebereich	0 % bis 100 %
Erweiterter Luftdruckbereich	79,5 kPa bis 106 kPa

Transport gemäß IEC 60721-3-4, Klasse 2K3

Erweiterter Temperaturbereich	-25 °C bis +70 °C
-------------------------------	-------------------

Ausstattung

DC-Anschluss	DC-Steckverbinder SUNCLIX
AC-Anschluss	Federkraftklemme
Speedwire-Schnittstelle	Standardmäßig
Webconnect-Schnittstelle	Standardmäßig
WLAN	Standardmäßig

DC-Lasttrennschalter

Elektrische Lebensdauer im Kurzschlussfall, mit Nennstrom von 10 A

Mindestens 50 Schaltvorgänge

Maximaler Schaltstrom	35 A
Maximale Schaltspannung	800 V
Maximale PV-Leistung	11 kW

Drehmomente

Schrauben Wandmontage	Handfest
Schrauben Anschlusskappe	3,5 Nm
SUNCLIX Überwurfmutter	2,0 Nm
AC-Überwurfmutter	Handfest
Netzwerk-Überwurfmutter	Handfest
Zusätzliche Erdungsklemme	6,0 Nm

Datenspeicherkapazität

Energie-Erträge im Tagesverlauf	63 Tage
Tageserträge	30 Jahre
Ereignismeldungen für Benutzer	1024 Ereignisse
Ereignismeldungen für Installateur	1024 Ereignisse

14 Kontakt

Bei technischen Problemen mit unseren Produkten wenden Sie sich an die SMA Service Line. Folgende Daten werden benötigt, um Ihnen gezielt helfen zu können:

Deutschland	SMA Solar Technology AG	Belgien	SMA Benelux BVBA/SPRL
Österreich	Niestetal	Belgique	Mechelen
Schweiz	Sunny Boy, Sunny Mini Central, Sunny Tripower: +49 561 9522-1499 Monitoring Systems (Kommunikationsprodukte): +49 561 9522-2499 Hybrid Controller (PV-Diesel-Hybridsysteme): +49 561 9522-3199 Sunny Island, Sunny Boy Storage, Sunny Backup: +49 561 9522-399 Sunny Central, Sunny Central Storage: +49 561 9522-299 SMA Online Service Center: www.SMA-Service.com	België	+32 15 286 730
		Luxembourg	SMA Online Service Center: www.SMA-Service.com
		Luxembourg	
		Niederland	
		Česko	SMA Service Partner TERMS a.s.
		Magyarország	+420 387 6 85 111
		Slovensko	SMA Online Service Center: www.SMA-Service.com
		Türkiye	SMA Service Partner DEKOM Ltd. Şti. +90 24 22430605 SMA Online Service Center: www.SMA-Service.com
France	SMA France S.A.S. Lyon +33 472 22 97 00 SMA Online Service Center : www.SMA-Service.com	Ελλάδα	SMA Service Partner AKTOR FM. Αθήνα +30 210 8184550 SMA Online Service Center: www.SMA-Service.com
España Portugal	SMA Ibérica Tecnología Solar, S.L.U. Barcelona +34 935 63 50 99 SMA Online Service Center: www.SMA-Service.com	United Kingdom	SMA Solar UK Ltd. Milton Keynes +44 1908 304899 SMA Online Service Center: www.SMA-Service.com

Italia	SMA Italia S.r.l. Milano +39 02 8934-7299 SMA Online Service Center: www.SMA-Service.com	Australia	SMA Australia Pty Ltd. Sydney Toll free for Australia: 1800 SMA AUS (1800 762 287) International: +61 2 9491 4200
United Arab Emirates	SMA Middle East LLC Abu Dhabi +971 2234 6177 SMA Online Service Center: www.SMA-Service.com	India	SMA Solar India Pvt. Ltd. Mumbai +91 22 61713888
ไทย	SMA Solar (Thailand) Co., Ltd. กรุงเทพฯ +66 2 670 6999	대한민국	SMA Technology Korea Co., Ltd. 서울 +82-2-520-2666
South Africa	SMA Solar Technology South Africa Pty Ltd. Cape Town 08600SUNNY (08600 78669) International: +27 (0)21 826 0699 SMA Online Service Center: www.SMA-Service.com	Argentina Brasil Chile Perú	SMA South America SPA Santiago de Chile +562 2820 2101
Other countries	International SMA Service Line Niestetal 00800 SMA SERVICE (+800 762 7378423) SMA Online Service Center: www.SMA-Service.com		

15 EU-Konformitätserklärung

im Sinne der EU-Richtlinien

- Elektromagnetische Verträglichkeit 2014/30/EU (29.3.2014 L 96/79-106) (EMV)
- Niederspannung 2014/35/EU (29.3.2014 L 96/357-374) (NSR)
- Funkanlagen 2014/53/EU (22.5.2014 L 153/62) (RED)



Hiermit erklärt SMA Solar Technology AG, dass sich die in diesem Dokument beschriebenen Produkte in Übereinstimmung mit den grundlegenden Anforderungen und anderen relevanten Bestimmungen der oben genannten Richtlinien befinden. Die vollständige EU-Konformitätserklärung finden Sie unter www.SMA-Solar.com.

