

ELWA

Solarstrom direkt für die Warmwasserbereitung nutzen.

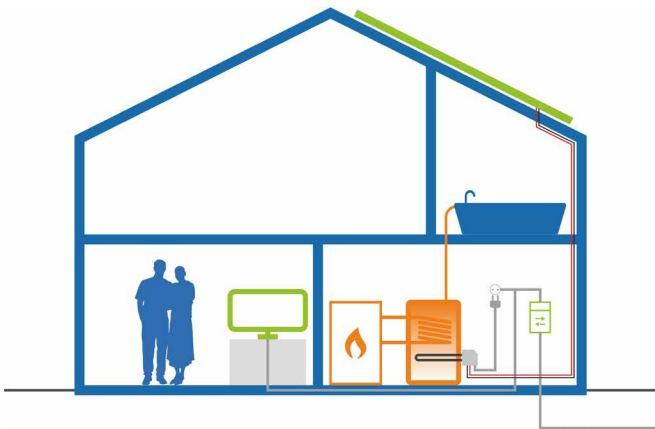
ELWA ist ein 2 kW Photovoltaik-Warmwasserbereitungs-Gerät. Gleichstrom aus Photovoltaik-Modulen wird direkt in den eingebauten Heizstab übertragen und unmittelbar verlustfrei in Wärme umgewandelt.



- 100 % Solarstrom selber nutzen
- Einfachste Installation
- Nachheizung vom Netz inkludiert
- Keine Genehmigung netzseitig erforderlich
- Günstiger als konventionelle Warmwasserbereitung
- 2 ELWAs für Schichtladung verwendbar
- Niedrigste Wartungskosten

So funktioniert die ELWA

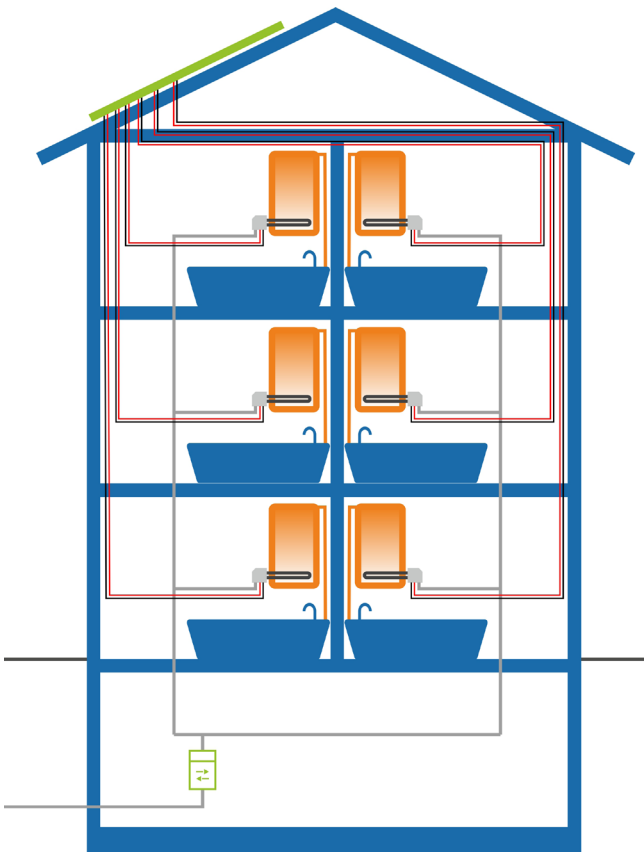
ELWA verwendet den Gleichstrom aus Solarmodulen direkt zur Erwärmung des Warmwassers. Keine Netzeinspeisung, kein Wechselrichter, keine Anschlussgenehmigungen, einfachste Installation. Das patentierte System deckt bis zu 50 % des Warmwasserbedarfes eines zwei bis vier Personen Haushaltes. ELWA ersetzt thermische Solaranlagen von vier bis zehn Quadratmetern bei einer Photovoltaik-Leistung bis 2,5 kWp. Um die Warmwasserversorgung sicherzustellen, kann ELWA automatisch vom Netz nachheizen.



Einsatzbereiche

Im Einfamilienhaus

Energiesparend und effizient: ELWA ist gut geeignet für Warmwasserspeicher von 100 - 1000 Liter. Und: sie funktioniert ganz ohne Netzstrom, also auch bei Netzausfall. Zum Starten benötigt sie nur 2 Watt und läuft deshalb bereits bei geringster Sonneneinstrahlung an.

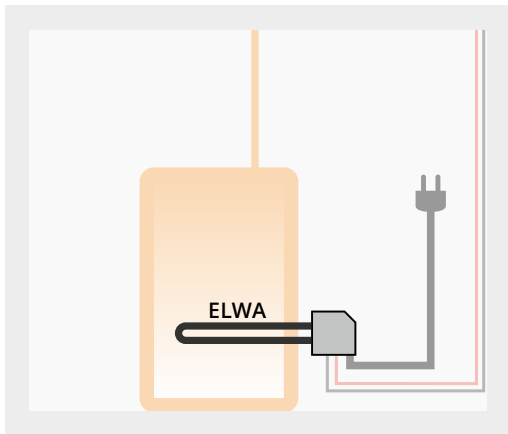


Im Wohnbau

Im Wohnbau ist die Installation netzgekoppelter PV Anlagen oftmals zu kompliziert. ELWA ist die ideale Lösung, um jede Wohnung vollständig getrennt zu versorgen - auch im Sommer bei schlechtem Wetter.

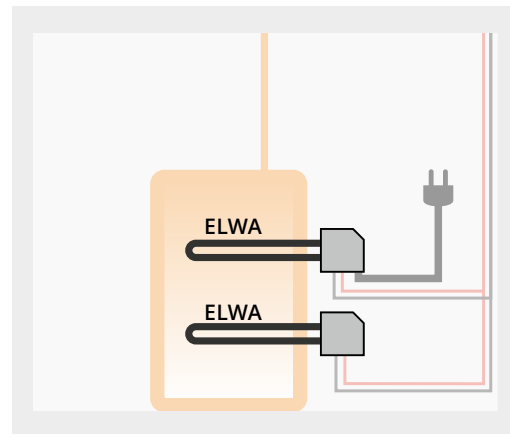
Standardinstallation

Ein ELWA Gerät wird möglichst weit unten am Speicher montiert, um das ganze Wasser-Volumen zu nutzen. Der isolierte Heizstab ist für alle gängigen Speichertypen geeignet. Montagmöglichkeiten sind die Standard G 1 1/2 Zoll Muffe für E-Patronen oder mittels Adapter an der Flanschplatte.



Schichtladung

Zwei ELWAs arbeiten im Schichtladebetrieb. Ein Gerät ist im oberen, das andere im unteren Teil des Speichers installiert. Vorteil: Warmwasser ist schneller verfügbar. Die Kommunikation der ELWAs erfolgt über die DC-Leitung. Es ist keine zusätzliche Verkabelung erforderlich.



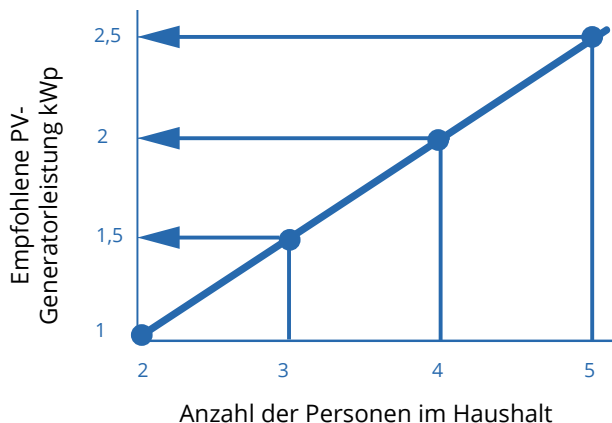
Vorteile gegenüber solarthermischen Anlagen

- Einfache Verlegung: nur zwei Gleichstromkabeln, keine Rohrleitungen
- Dadurch praktisch keine Verluste zwischen PV-Generator und Speicher
- Wenig Wartung: keine bewegten Teile, kein Frostschutz
- Höherer Ertrag von PV-Modulen bei niedriger Umgebungstemperatur
- Keine Stillstandsprobleme, läuft bei Warmwasserbedarf selbständig wieder an

Wie groß soll die Photovoltaikanlage sein?

Für 50 % solaren Deckungsanteil benötigt man bei einem Warmwasserverbrauch von 50 L/Tag und Person.

Die technische Systemauslegung erfolgt ähnlich wie bei Wechselrichtern. Unsere Excel-Auslegungshilfe unterstützt dabei.



Input fields		PV array dimensioning for my-PV ELWA		MYPV	
Panel characteristics					
270	[Wp]	Pmpp / nominal power			
8,73	[A]	Impp / nominal current			
38,40	[V]	Voc / open circuit voltage			
30,90	[V]	Vmpp / nominal voltage			
-0,320	°V/°C	Temp. coefficient of Voc (negative value)			
	°%/°C				
Array characteristics					
4	[pcs]	Number of panels in series			
1	[pcs]	Number of strings parallel			
-15	[°C]	lowest panel temperature during the year			
65	[°C]	highest panel temperature during the year			
Results					
Results for STC (standard test conditions)					
1080,00	[Wp]	installed nominal power			
		OK			
8,73	[A]	total current at STC (standard test conditions)			
		OK			
153,60	[V]	total open circuit voltage at STC (standard test conditions)			

Zur Auslegungshilfe:



Technische Daten

DC Betrieb

DC-Spannung = MPP-Regelbereich	100 - 360 V (max)
Anzahl MPP Tracker	1
Max. Eingangsstrom	10 A, strombegrenzt
Nennleistung	2.000 W bei 25° C Umgebungstemperatur, Derating bei Überhitzung
Anzahl DC Eingänge	Original MC4, 1 Strang

AC Betrieb

Heizleistung	750 W
Netzanschluss	Einphasig, Schutzkontakt-Stecker, 230 V, 50 – 60 Hz
AC Absicherung	10 A min.
AC Anschlusskabel	3 m
Standby-Verbrauch	0 W bei DC Betrieb, <2 W bei AC Betrieb

Allgemeine Daten

MPP-Anpassungswirkungsgrad	99,9 %
Wirkungsgrad gesamt	>99 % bei Nennleistung
Schutzart	IP20
Betriebstemperaturbereich	10 °C bis 40 °C
Betriebszustandsanzeige	3 LED's
Schnittstelle	Seriell IR Interface
Abmessungen (BxHxT)	130 x 190 x 600 mm mit Heizstab
Gewicht	2 kg
Heizstablänge	45 cm
Heizpatronenanschluss	G 1 1/2 Zoll
Zertifikate	CE
Garantie	2 Jahre
my-PV Artikelnummer	12-0100

Zubehör

USB Interface	ELWA Software verfügbar auf www.my-pv.com
ELWA Modbus Interface	Für Anlagenmonitoring in Echtzeit, inkl. weiterem Temperaturfühler